

Self Retracting Lanyard and Self Retracting Lanyard with Emergency Rescuer User Instructions

⚠ WARNING

National standards and state, provincial and federal laws require the user to be trained before using this product. Use this manual as part of a user safety training program that is appropriate for the user's occupation. These instructions must be provided to users before use of the product and retained for ready reference by the user. The user must read, understand (or have explained), and heed all instructions, labels, markings and warnings supplied with this product and with those products intended for use in association with it. **FAILURE TO DO SO MAY RESULT IN SERIOUS INJURY OR DEATH.**

Cuerda amortiguadora autorretractil y cuerda amortiguadora con rescatador de emergencia Instrucciones para el usuario

⚠ ADVERTENCIA

Las normas nacionales y las leyes estatales, provinciales y federales exigen que se capacite al usuario antes de usar este producto. Utilice este manual como parte de un programa de capacitación sobre normas de seguridad que corresponda a las tareas desempeñadas por el usuario. Estas instrucciones se deben proveer a los usuarios antes de usar el producto y se deben conservar para que el usuario pueda consultarlas rápidamente. El usuario debe leer, comprender (o solicitar que se le expliquen) y seguir todas las instrucciones, etiquetas, marcas y advertencias que acompañan a este producto y a otros productos que se deban usar conjuntamente con el mismo. **EL INCUMPLIMIENTO DE LO ANTERIOR PODRÍA PROVOCAR LESIONES GRAVES O LA MUERTE.**

Instructions d'utilisation du Cordon amortisseur autorétractable et du Cordon amortisseur autorétractable avec sauveteur d'urgence

⚠ AVERTISSEMENT

Les normes nationales ainsi que les lois d'État, fédérales et provinciales exigent que l'utilisateur reçoive la formation nécessaire avant d'utiliser ce produit. Utiliser ce manuel dans le cadre d'un programme de formation sur la sécurité correspondant à la profession de l'utilisateur. Ces instructions doivent être fournies aux utilisateurs avant qu'ils ne commencent à utiliser le produit, et laissées à leur disposition pour consultation future. L'utilisateur doit lire ou se faire expliquer les instructions, les étiquettes, les notations et les avertissements relatifs à ce produit et aux produits associés; il doit bien les comprendre et s'y conformer. **TOUTE NÉGLIGENCE À CE SUJET PRÉSENTE UN RISQUE DE BLESSURE GRAVE OU UN DANGER DE MORT.**

For More Information, call 1-800-MSA-2222 or Visit Our Website at www.MSA-safety.com



MINE SAFETY APPLIANCES COMPANY
CRANBERRY TWP., PENNSYLVANIA, U.S.A. 16066

1.0 SPECIFICATIONS

- Meets Standards:**
 - US:** ANSI Z359.14-2012, class B; OSHA 29 CFR 1910.66 and 1926.502
 - CAN:** CSA Z259.2.2 Type 1, 2, or 3
 - Europe:** EN360:2002

Only the standards in the "Meets Standards" section of the "Model" label apply to a specific SRL. SRLs designated with a certification mark are listed with the corresponding agency as compliant to at least one of the standards indicated above.
- Capacity:** See product label for capacity rating.
- Maximum Arresting Force:** ANSI, OSHA and CSA – 1800 lbs (8 kN)
EN – 1350 lbs (6 kN)
- Average Arresting Force:** Dry – 900 lbs (4 kN) max.
(per ANSI Z359.14) Cold/Hot/Wet – 1125 lbs (5kN) max.
- Maximum Arrest Distance:** 54 in (1.4m)
- Free Fall Limit:** 2 ft (0.6 m) max.
- Emergency Rescuer:** Applies to the Dynevac II and Lynx Rescuers only.
- RFID:** Radio Frequency Identification – Some products include an RFID chip for identification and tracking. See Section 9.0 "Marking and Labels" for the RFID location on applicable products. For more information on how to use RFID, visit www.MSAnet.com/FIELDID

1.0 ESPECIFICACIONES

- Cumple con las normas:**
 - EE.UU:** ANSI Z359.14-2012, clase B; OSHA 29 CFR 1910.66 y 1926.502
 - CANADÁ:** CSA Z259.2.2 tipo 1, 2 o 3
 - EUROPA:** EN360:2002

Solo las normas en la sección "Cumple con las normas" de la etiqueta "Modelo" corresponden a una cuerda amortiguadora autorretráctil específica. Las cuerdas amortiguadoras autorretráctiles designadas con una marca de certificación cuentan con la aprobación de la agencia correspondiente y cumplen por lo menos una de las normas indicadas anteriormente.
- Capacidad:** Consulte la etiqueta del producto para obtener la clasificación de capacidad.
- Fuerza de detención máxima:** ANSI, OSHA y CSA – Capacidad de 8 kN (1.800 libras de fuerza)
EN – Capacidad de 6 kN (1.350 libras de fuerza)
- Fuerza de detención promedio:** Seco – 4 kN (900 lbs) máx.
(según ANSI Z359.14) Frío/caliente/húmedo – 5kN (1125 lbs) máx.
- Distancia de detención máxima:** 1,4 m (54 pulg.)
- Distancia límite de caída libre:** 0,6 m (2 pies) máx.
- Rescatador de emergencia:** Corresponde a los rescatadores Dynevac II y Lynx solamente.
- RFID:** Identificación por radiofrecuencia: algunos productos tiene un chip de RFID para su identificación y seguimiento. Consulte la Sección 9.0 "Marcado y etiquetas" para obtener información sobre la ubicación de RFID en los productos correspondientes. Para obtener más información sobre cómo utilizar la RFID, visite www.MSAnet.com/FIELDID.

1.0 CARACTÉRISTIQUES

- Conforme à ces normes :**
 - É.-U. :** ANSI Z359.14-2012, classe B ; OSHA 29 CFR 1910.66 et 1926.502
 - Canada :** CSA Z259.2.2 Type 1, 2, ou 3
 - Europe :** EN360:2002

Seules les normes de la section « Conforme à ces normes » de l'étiquette « Modèle » visent un cordon amortisseur autorétractable (SRL) particulier. Les cordons SRL portant une marque d'homologation sont listées auprès des agences correspondantes comme conformes à au moins une des normes indiquées ci-dessus.
- Capacité :** Voir l'étiquette du produit pour connaître la capacité.
- Force d'arrêt maximale :** ANSI, OSHA et CSA – Capacité de 8 kN (1 800 lbs)
EN – Capacité de 6 kN (1 350 lbs)
- Force d'arrêt moyenne :** Sec – 4 kN (900 lb) max.
(norme ANSI Z359.14) Froid/Chaud/Humide – 5kN (1125 lb) max.
- Distance d'arrêt maximale :** 1,4 m (54 po)
- Limite de chute libre :** 0,6 m (2 pi) max.
- Sauveteur d'urgence :** S'applique aux sauveteurs Dynevac II et Lynx seulement.
- Identification RF :** Identification par radiofréquence – Certains produits sont dotés d'une puce RF d'identification et de localisation. Cf. Section 9.0 « Marquage et Étiquettes » pour connaître l'emplacement de la puce RF sur les produits pertinents. Pour un complément d'information sur l'utilisation de la puce RF, visiter www.MSAnet.com/FIELDID

LINE CONSTRUCTION			
Product Name	Material	Line Size	Length
Aptura LT30	Nylon Web	1¼"x 0.07" (32mm x 2mm)	13ft-30ft (3.9m-10m)
Workman PFL	Nylon Web	¾"x 0.10" (19mm x 3mm)	6ft-12ft (1.8m-3.7m)
	Galvanized Cable	3/16" (5mm) dia.	7ft-12ft (2.1m-3.7m)
Workman Twin Leg PFL	Nylon Web	1" x 0.088" (25mm x 2.24mm)	6ft (1.8m)
20ft Dyna-Lock	Nylon Web	1"x 0.08" (25mm x 2mm)	20ft (6.1m)
	Stainless Steel or Galvanized Cable	3/16" (5mm) dia.	20ft (6.1m)
Backpacker	Nylon Web	1"x 0.08" (25mm x 2mm)	20ft (6.1m)
30ft and Longer Dyna-Lock	Stainless Steel or Galvanized Cable	3/16" (5mm) dia.	30ft (10m)
			50ft (16m)
			70ft (22m)
			95ft (30m)
30ft and Longer Workman	Stainless Steel or Galvanized Cable	3/16" (5mm) dia.	30ft (10m)
			50ft (16m)
Lynx Rescuer	Stainless Steel Cable	3/16" (5mm) dia.	50ft (16m)
			95ft (30m)
Dynevac II	Stainless Steel Cable	3/16" (5mm) dia.	50ft (16m)
			95ft (30m)

See product labels for additional detail and line construction of special units.

Chart continued on next page

CONSTRUCCIÓN DE LA LÍNEA (CUERDA AMORTIGUADORA)			
Nombre del producto	Material	Tamaño de la línea	Largo
Aptura LT30	Cincha de nilón	32 mm x 2 mm (1¼ pulg. x 0,07 pulg.)	3,9 m-10 m (13 pies-30 pies)
Workman PFL	Cincha de nilón	19 mm x 3 mm (¾ pulg. x 0,10 pulg.)	1,8 m-3,7 m (6 pies-12 pies)
	Cable galvanizado	5 mm (3/16 pulg.) de diám.	2,1 m-3,7 m (7 pies-12 pies)
Limitador personal de caídas Workman para dos piernas	Cincha de nilón	25 mm x 2.24 mm (1 pulg. x 0.088 pulg.)	1,8 m (6 pies)
20 pies Dyna-Lock	Cincha de nilón	25 mm x 2 mm (1 x 0,08 pulg.)	6,1 m (20 pies)
	Cable de acero inoxidable o galvanizado	5 mm (3/16 pulg.) de diám.	6,1 m (20 pies)
Backpacker	Cincha de nilón	25 mm x 2 mm (1 x 0,08 pulg.)	6,1 m (20 pies)
Dyna-Lock de 9,1 m (30 pies) y más	Cable de acero inoxidable o galvanizado	5 mm (3/16 pulg.) de diám.	10 m (30 pies)
			16 m (50 pies)
			22 m (70 pies)
			30 m (95 pies)
Workman de 9,1 m (30 pies) y más	Cable de acero inoxidable o galvanizado	5 mm (3/16 pulg.) de diám.	10 m (30 pies)
			16 m (50 pies)
Lynx Rescuer	Cable de acero inoxidable	5 mm (3/16 pulg.) de diám.	16 m (50 pies)
			30 m (95 pies)
Dynevac II	Cable de acero inoxidable	5 mm (3/16 pulg.) de diám.	16 m (50 pies)
			30 m (95 pies)

Consulte las etiquetas de los productos para ver detalles adicionales y la construcción de la línea para las unidades especiales.

La tabla continúa en la página siguiente

COMPOSANTS DE LA LONGE (CORDON)			
Nom du produit	Matériau	Dimensions de la longe	Longueur
Aptura LT30	Sangle en nylon	32 mm x 2 mm (1¼ po x 0,07 po)	3,9 m-10 m (13 pi-30 pi)
Workman PFL	Sangle en nylon	19 mm x 3 mm (¾ po x 0,10 po)	1,8 m-3,7 m (6 pi-12 pi)
	Câble en galvanisé	5 mm (3/16 po) de diam.	2,1 m-3,7 m (7 pi-12 pi)
Limiteur de chute personnel à double longe Workman	Sangle en nylon	25 mm x 2,24 mm (1 po x 0,088 po)	1,8 m (6 pi)
20 pi Dyna-Lock	Sangle en nylon	25 mm x 2 mm (1 po x 0,08 po)	6,1 m (20 pi)
	Câble en acier inoxydable ou galvanisé	5 mm (3/16 po) de diam.	6,1 m (20 pi)
Backpacker	Sangle en nylon	25 mm x 2 mm (1 po x 0,08 po)	6,1 m (20 pi)
Dyna-Lock de 9,1 m (30 pi) et plus	Câble en acier inoxydable ou galvanisé	5 mm (3/16 po) de diam.	10 m (30 pi)
			16 m (50 pi)
			22 m (70 pi)
			30 m (95 pi)
Workman de 9,1 m (30 pi) et plus	Câble en acier inoxydable ou galvanisé	5 mm (3/16 po) de diam.	10 m (30 pi)
			16 m (50 pi)
Lynx Rescuer	Câble en acier inoxydable	5 mm (3/16 po) de diam.	16 m (50 pi)
			30 m (95 pi)
Dynevac II	Câble en acier inoxydable	5 mm (3/16 po) de diam.	16 m (50 pi)
			30 m (95 pi)

Voir l'étiquette du produit pour obtenir des détails supplémentaires et les composants de la longe pour des produits spéciaux.

Suite du tableau à la page suivante

LINE CONSTRUCTION			
Product Name	Material	Line Size	Length
Sure-Lock	Polyester Web	1¼" x 0.05" (44mm x 1mm)	7ft (2.1m)
Short-Stop	Polyester Web	1¼" x 0.05" (44mm x 1mm)	6ft (1.8m)
			10ft (3.0m)

See product labels for additional detail and line construction of special units.

2.0 TRAINING

Purchasers of MSA Self Retracting Lanyards (SRLs) must ensure that users are familiar with the User Instructions and are trained by a competent person in:

- workplace hazard identification, evaluation and control
- selection, inspection, use, storage and maintenance
- usage planning including calculation of fall clearances
- compatibility and selection of anchorage and anchorage connectors including connections to help prevent accidental disengagement
- proper lanyard and harness connection locations
- evacuation and rescue planning and implementation
- consequences of improper use

For Confined Space applications:

- See OSHA 29 CFR 1910.146 and ANSI Z117.1.

Periodically (at least annually) assess effectiveness of training and determine the need for retraining or additional training. Contact MSA for training information.

CONSTRUCCIÓN DE LA LÍNEA (CUERDA AMORTIGUADORA)			
Nombre del producto	Material	Tamaño de la línea	Largo
Sure-Lock	Cincha de poliéster	44 mm x 1 mm (1¼ x 0,05 pulg.)	2,1 m (7 pies)
Short-Stop	Cincha de poliéster	44 mm x 1 mm (1¼ x 0,05 pulg.)	1,8 m (6 pies)
			3,0 m (10 pies)

Consulte las etiquetas de los productos para ver detalles adicionales y la construcción de la línea para las unidades especiales.

2.0 CAPACITACIÓN

Los compradores de las cuerdas amortiguadoras autorretráctiles de MSA deberán asegurarse de que los usuarios se familiaricen con las instrucciones para el usuario y que sean capacitados por una persona competente en:

- identificación, evaluación y control de peligros en el sitio de trabajo
- selección, inspección, uso, almacenamiento y mantenimiento
- planificación del uso, incluido el cálculo de distancias de caída
- compatibilidad y selección de anclajes y conectores de anclaje que incluye la conexión para evitar el desenganche accidental
- puntos de conexión apropiados para cuerda amortiguadora y arnés
- planificación e implementación de evacuación y rescate
- consecuencias del uso indebido

Para aplicaciones en espacios cerrados:

- Consulte las normas OSHA 29 CFR 1910.146 y ANSI Z117.1.

Periódicamente (por lo menos una vez al año) evalúe la efectividad del entrenamiento y determine la necesidad de capacitar o de ofrecer capacitación adicional. Comuníquese con MSA para obtener información sobre capacitación.

COMPOSANTS DE LA LONGE (CORDON)			
Nom du produit	Matériau	Dimensions de la longe	Longueur
Sure-Lock	Sangle en polyester	44 mm x 1 mm (1¼ po x 0,05 po)	2,1 m (7 pi)
Short-Stop	Sangle en polyester	44 mm x 1 mm (1¼ po x 0,05 po)	1,8 m (6 pi)
			3,0 m (10 pi)

Voir l'étiquette du produit pour obtenir des détails supplémentaires et les composants de la longe pour des produits spéciaux.

2.0 FORMATION

Les acheteurs des cordons amortisseurs autorétractables MSA doivent s'assurer que les utilisateurs connaissent à fond les instructions d'utilisation et ont été formés par une personne compétente pour effectuer les procédures suivantes :

- identification, évaluation et contrôle des dangers en milieu de travail
- sélection, inspection, utilisation, entreposage et entretien
- planification de l'utilisation, incluant le calcul des dégagements de chute
- compatibilité et sélection des ancrages et connecteurs d'ancrage incluant les raccords qui préviennent le décrochage accidentel
- emplacements appropriés des raccords de cordon et harnais
- planification et mise en application des plans d'évacuation et de sauvetage
- conséquences découlant d'une mauvaise utilisation

Pour les applications dans un espace restreint :

- Voir les normes OSHA 29 CFR 1910.146 et ANSI Z117.1.

Vérifier régulièrement (au moins une fois l'an) l'efficacité de la formation et évaluer la nécessité d'offrir un recyclage ou une formation supplémentaire. Veuillez contacter MSA pour obtenir plus de détails sur les programmes de formation.

3.0 DESCRIPTION

An SRL is designed to connect a worker to an anchorage and is part of a personal fall arrest system. The SRL consists of: a snaphook or carabiner; housing; lanyard (line); and most also include a load indicator.

Emergency Rescue SRLs are self retracting lanyards with an emergency rescue feature. They may be used to provide fall protection like any other SRL and used for retrieval if a fall occurs.

4.0 SELECTION AND APPLICATIONS

4.1 PURPOSE OF AN MSA SELF RETRACTING LANYARD

The SRL is part of a fall arrest system when attached to the fall arrest attachment of a full body harness and an appropriate anchorage. See harness instructions for approved attachment points. If a user falls, the device will automatically stop the user's descent in a short distance while limiting the fall arrest force on the user's body.

Rescue units also provide an emergency rescue mechanism for retrieval of a user who experienced a fall.

4.2 PHYSICAL LIMITATIONS

The SRL is designed for one user whose weight, including clothing, tools, and other user-borne objects is less than the capacity shown on product label. Users with muscular, skeletal, or other physical conditions that could reduce the ability to withstand fall-arrest shock loads or prolonged suspension should consult a physician before using. Pregnant women and minors must never use the SRL.

3.0 DESCRIPCIÓN

La cuerda amortiguadora autorretractil ha sido diseñada para conectar a un trabajador a un anclaje y forma parte de un sistema personal para detención de caídas. La cuerda amortiguadora autorretractil consiste de un gancho de seguridad o mosquetón, el bastidor, la cuerda amortiguadora (línea) y la mayoría incluye también un indicador de carga.

Las cuerdas amortiguadoras autorretractiles para rescates de emergencia son cuerdas amortiguadoras autorretractiles con una característica para rescate de emergencia. Ellas se deben utilizar para proporcionar protección contra caídas de igual forma que cualquier otra cuerda amortiguadora autorretractil y para recuperación si ocurre una caída.

4.0 SELECCIÓN Y APLICACIONES

4.1 PROPÓSITO DE UNA CUERDA AMORTIGUADORA AUTORRETRACTIL DE MSA

La cuerda amortiguadora autorretractil forma parte de un sistema para detención de caídas cuando se conecta a la conexión de un arnés de cuerpo entero y a un anclaje adecuado. Consulte las instrucciones del arnés para obtener los puntos de conexión aprobados. Si un usuario se cae, el dispositivo automáticamente detendrá el descenso del usuario en una distancia corta, limitando la fuerza de detención de la caída ejercida sobre el cuerpo del usuario.

Las unidades de rescate también proporcionan un mecanismo de rescate de emergencia para la recuperación de un usuario que ha sufrido una caída.

4.2 LIMITACIONES FÍSICAS

La cuerda amortiguadora autorretractil está diseñada para un usuario cuyo peso, incluida la ropa, las herramientas y otros objetos portados por el usuario, sea menor que la capacidad que se muestra en la etiqueta del producto. Los usuarios que padezcan trastornos musculares, óseos u otros trastornos físicos que pueden disminuir la capacidad de una persona para soportar las cargas de choque que se ejercen durante la detención de una caída o por una suspensión prolongada deberán consultar a un médico antes de usarla. La cuerda amortiguadora autorretractil nunca debe ser usada por menores de edad ni por mujeres embarazadas.

3.0 DESCRIPTION

Un cordon amortisseur autorétractable (SRL) est conçu pour rattacher un travailleur à un ancrage et fait partie d'un dispositif antichute personnel. Le cordon SRL comprend : un crochet ou mousqueton ; une monture ; la corde (longe) ; la majorité des SRL ont également un indicateur de charge.

Les cordons autorétractables pour sauvetage d'urgence sont des cordons autorétractables dotés d'une fonction de sauvetage d'urgence. Ils peuvent être utilisés pour la protection contre les chutes, comme tout autre cordon autorétractable, et aussi pour un sauvetage en cas de chute.

4.0 SÉLECTION ET APPLICATIONS

4.1 RÔLE D'UN CORDON AMORTISSEUR AUTORÉTRACTABLE MSA

Le cordon amortisseur autorétractable fait partie du dispositif antichute lorsqu'il est fixé à l'élément antichute d'un baudrier complet et d'un ancrage approprié. Voir les instructions du harnais pour connaître les points d'attache approuvés. Si un utilisateur tombe, le dispositif arrête automatiquement la chute de l'utilisateur sur une courte distance, tout en limitant la force d'arrêt sur le corps de l'utilisateur.

Les unités d'évacuation fournissent également un mécanisme d'évacuation de secours pour le sauvetage d'un utilisateur qui a subi une chute.

4.2 LIMITATIONS PHYSIQUES

Le cordon amortisseur autorétractable est conçu pour être utilisé par une personne dont le poids, incluant les vêtements, les outils et autres objets portés par l'utilisateur, est inférieur à la capacité indiquée sur l'étiquette du produit. Les personnes présentant des problèmes musculaires, osseux ou d'autres problèmes physiques pouvant réduire leur capacité à résister aux charges de choc lors de l'arrêt de la chute ou à une suspension prolongée doivent consulter un médecin avant de s'en servir. Les femmes enceintes et les mineurs ne doivent jamais utiliser le cordon amortisseur autorétractable.

TABLE 1

CHEMICAL SUSTANCIA QUÍMICA PRODUITS CHIMIQUES	RESISTANCE RESISTENCIA RÉSISTANCE			
	Nylon Nilón Nylon	Polyester Poliéster Polyester	Stainless Steel (304) Acero inoxidable (304) Acier inoxydable (304)	Galvanized Steel Acero galvanizado Acier galvanisé
Strong acid (dilute) Ácido fuerte (diluido) Acide fort (dilué)	Poor Deficiente Faible	Good Buena Bonne	Fair Regular Passable	Poor Deficiente Faible
Strong acid (conc.) Ácido fuerte (concentrado) Acide fort (conc.)	Poor Deficiente Faible	Fair * Regular* Passable*	Poor Deficiente Faible	Poor Deficiente Faible
Weak acid (dilute) Ácido débil (diluido) Acide faible (dilué)	Poor Deficiente Faible	Good Buena Bonne	Good Buena Bonne	Poor Deficiente Faible
Weak acid (conc.) Ácido débil (concentrado) Acide faible (conc.)	Poor Deficiente Faible	Good Buena Bonne	Poor Deficiente Faible	Poor Deficiente Faible
Strong alkali (dilute) Álcali fuerte (diluido) Alcali fort (dilué)	Good Buena Bonne	Poor Deficiente Faible	Good Buena Bonne	Poor Deficiente Faible
Strong alkali (conc.) Álcali fuerte (concentrado) Alcali fort (conc.)	Fair Regular Passable	Poor Deficiente Faible	Fair Regular Passable	Poor Deficiente Faible
Weak alkali (dilute) Álcali débil (diluido) Alcali faible (dilué)	Good Buena Bonne	Fair Regular Passable	Good Buena Bonne	Fair Regular Passable
Weak alkali (conc.) Álcali débil (concentrado) Alcali faible (conc.)	Good Buena Bonne	Poor Deficiente Faible	Fair Regular Passable	Poor Deficiente Faible
Alcohol Alcohol Alcool	Good Buena Bonne	Fair Regular Passable	Good Buena Bonne	Good Buena Bonne
Aldehyde Aldehído Aldéhyde	Good Buena Bonne	Poor Deficiente Faible	Good Buena Bonne	Good Buena Bonne
Ether Éter Éther	Good Buena Bonne	Poor Deficiente Faible	Good Buena Bonne	Good Buena Bonne
Halogenated Hydrocarbons Hidrocarburos halogenados Hydrocarbures halogénés	Good Buena Bonne	Good Buena Bonne	Good Buena Bonne	Good Buena Bonne
Phenols Fenoles Phénols	Poor Deficiente Faible	Poor Deficiente Faible	Good Buena Bonne	Good Buena Bonne
Bleaching agents Agentes blanqueadores Agents de blanchiment	Poor Deficiente Faible	Good Buena Bonne	Fair Regular Passable	Poor Deficiente Faible
Ketones Cetonas Cétones	Good Buena Bonne	Poor Deficiente Faible	Good Buena Bonne	Fair Regular Passable
Lubricating Oils & Greases Aceites y grasas lubricantes Huiles lubrifiantes/graissees	Good Buena Bonne	Good Buena Bonne	Good Buena Bonne	Good Buena Bonne
Soaps & Detergents Jabones y detergentes Savons et détergents	Good Buena Bonne	Good Buena Bonne	Good Buena Bonne	Good Buena Bonne
Seawater Agua de mar Eau de mer	Good Buena Bonne	Good Buena Bonne	Fair Regular Passable	Poor Deficiente Faible
Aromatic Solvents Diluyentes aromáticos Solvants aromatiques	Good Buena Bonne	Poor Deficiente Faible	Good Buena Bonne	Good Buena Bonne

* Concentrated sulfuric acid attacks polyester

* El ácido sulfúrico concentrado ataca el poliéster

* L'acide sulfurique concentré endommage le polyester

4.3 ENVIRONMENT

! WARNING

- Do not expose the line to sharp edges, abrasive surfaces, sparks, flame, or heat above 185° F (85° C).
- Do not install or use where device may encounter electrical hazards. Misuse can result in serious injury or death.

Chemical hazards, heat and corrosion may damage the SRL. More frequent formal inspections are required in environments with chemical hazards, heat and corrosion. Use caution when working around moving machinery.

4.3 AMBIENTE

! ADVERTENCIA

- No exponga la línea a bordes afilados, superficies abrasivas, chispas, llama o calor de más de 85 °C (185 °F).
 - No la instale ni la utilice donde el dispositivo pueda encontrar riesgos eléctricos.
- El uso indebido puede ocasionar lesiones graves o la muerte.*

Los productos químicos nocivos, el calor y la corrosión pueden dañar la cuerda amortiguadora autorretractil. Se requieren inspecciones formales más frecuentes en ambientes con peligros por sustancias químicas, calor y corrosión. Tenga cuidado al trabajar cerca de maquinaria en movimiento.

4.3 ENVIRONNEMENT

! AVERTISSEMENT

- Ne pas exposer la ligne à des arêtes saillantes, des surfaces abrasives, des étincelles, des flammes ou à une chaleur supérieure à 85 °C (185 °F).
 - Ne pas installer ou utiliser dans un endroit présentant des risques liés à l'électricité.
- Une mauvaise utilisation peut causer des blessures graves ou mortelles.*

Les produits chimiques, la chaleur et la corrosion peuvent endommager le cordon amortisseur autorétractable. Des inspections formelles plus fréquentes sont exigées dans des environnements où sont présents des produits chimiques, et des dangers liés à la chaleur et à la corrosion. Faire preuve de prudence lorsque l'on travaille autour d'équipements mobiles.

5.0 SYSTEM REQUIREMENTS

5.1 COMPATIBILITY OF SYSTEM PARTS

5.1.1 COMPATIBILITY OF COMPONENTS AND SUBSYSTEMS

MSA SRLs are designed to be used with MSA approved components and connecting subsystems. Use of MSA SRLs with products made by others that are not approved in writing by MSA may adversely affect the functional compatibility between system parts and the safety and reliability of the complete system. Connecting subsystems must be suitable for use in the application (e.g. fall arrest, climbing protection, rescue, or evacuation). Refer to the manufacturer's instructions supplied with the component or connecting subsystem to determine suitability. Contact MSA with any questions or for further information.

5.1.2 COMPATIBILITY OF CONNECTORS

Connectors, such as D-Rings, snaphooks, and carabiners, must be rated at 5,000 lbs (22 kN) minimum breaking strength. Connecting hardware must be compatible in size, shape, and strength. Non-compatible connectors may accidentally disengage. Always verify compatibility of the connecting snaphook or carabiner with harness D-ring or anchorage connector.

- Use only self-closing, self-locking snaphooks and carabiners. Do not attach snaphook to a D-ring or anchorage with an inside diameter smaller than 2 3/16 in. (56mm). Do not use snaphooks or connectors that will not completely close when attached. Do not attach a connector with a gate opening larger than 1.5 in. (38mm) to the back D-ring of a full body harness.
- Do not tie knots in a lanyard.
- Do not connect snaphooks and carabiners to each other.
- Connect ONLY snaphooks and carabiners with a Minimum Gate Strength of 3600 lbs (16 kN) directly to a horizontal lifeline
- Do not hook the SRL to itself.
- Do not connect two (2) snaphooks to one (1) D-ring.

5.0 REQUISITOS DEL SISTEMA

5.1 COMPATIBILIDAD DE LAS PIEZAS DEL SISTEMA

5.1.1 COMPATIBILIDAD DE LOS COMPONENTES Y SUBSISTEMAS

Las cuerdas amortiguadoras autorretráctiles de MSA han sido diseñadas para ser utilizadas con otros componentes y subsistemas de conexión aprobados por MSA. El uso de las cuerdas amortiguadoras autorretráctiles de MSA con productos de otros fabricantes no aprobados por escrito por MSA, podría afectar negativamente la compatibilidad funcional entre los componentes del sistema y la seguridad y confiabilidad de todo el sistema. Los subsistemas de conexión deberán ser los apropiados para la aplicación (p. ejemplo, detención de caídas, protección en ascensos, rescate o evacuación). Refiérase a las instrucciones del fabricante provistas con el componente o el subsistema de conexión a fin de determinar su grado de idoneidad. Comuníquese con MSA en caso de tener dudas o si desea recibir información adicional.

5.1.2 COMPATIBILIDAD DE LOS CONECTORES

Los conectores, como los anillos en D, ganchos de seguridad y mosquetones, deberán tener una clasificación mínima de resistencia a la rotura de 22 kN (5.000 libras de fuerza). Los herrajes de conexión deberán ser compatibles en tamaño, forma y resistencia. Los conectores no compatibles podrían desengancharse (desenrollarse) accidentalmente. Verifique siempre la compatibilidad del gancho de seguridad o mosquetón de conexión con el anillo en D del arnés o con el conector de anclaje.

- Utilice sólo ganchos de seguridad y mosquetones de cierre y bloqueo automáticos. No conecte el gancho de seguridad a un anillo en D o a un anclaje que tenga un diámetro interno menor de 56 mm (2 3/16 pulg.). No use ganchos de seguridad ni conectores que no cierren completamente cuando estén conectados. No enganche un conector que tenga una abertura de puerta mayor de 38 mm (1,5 pulg.) al anillo de espalda en D de un arnés de cuerpo entero.
- No haga nudos en la cuerda amortiguadora.
- No conecte ganchos de seguridad y mosquetones entre sí.
- Conecte SÓLO los ganchos de seguridad y mosquetones con una fuerza mínima de puerta de 16 kN (3.600 libras de fuerza) directamente en el cabo salvavidas horizontal.
- No enganche la cuerda amortiguadora autorretractil a sí misma.
- No enganche dos (2) ganchos de seguridad a un (1) anillo en D.

5.0 EXIGENCES DU DISPOSITIF

5.1 COMPATIBILITÉ DES ÉLÉMENTS DU DISPOSITIF

5.1.1 COMPATIBILITÉ DES COMPOSANTS ET DES SOUS-SYSTÈMES

Les cordons amortisseurs autorétractables de MSA sont conçus pour être utilisés avec les composants et sous-systèmes de raccordement MSA approuvés. L'utilisation d'un cordon amortisseur autorétractable de MSA avec des produits fabriqués par d'autres entreprises et qui ne sont pas approuvés par écrit par MSA peut nuire à la compatibilité fonctionnelle des parties du dispositif et compromettre la sécurité et la fiabilité de l'ensemble du dispositif. Les sous-systèmes de raccordement doivent être appropriés pour l'application en question (par exemple, l'arrêt de la chute, la protection de l'ascension, le sauvetage ou l'évacuation). Consulter les instructions du fabricant fournies avec le composant ou le sous-système de raccordement pour en déterminer la pertinence. Contacter MSA pour obtenir réponse à toute question ou pour plus d'informations.

5.1.2 COMPATIBILITÉ DES RACCORDS

Les raccords, comme les anneaux en D, les crochets à ressorts et les mousquetons, doivent avoir une résistance minimale à la rupture de 22 kN (5 000 lb). Les caractéristiques du matériel de raccordement (dimensions, forme, résistance) doivent être adaptées à celles des autres pièces. Les raccords non compatibles peuvent se décrocher accidentellement. Toujours vérifier la compatibilité du crochet à ressorts ou du mousqueton de raccordement avec l'anneau en D du harnais ou le connecteur d'ancrage.

- Utiliser uniquement des crochets à ressort et des mousquetons à fermeture automatique. Ne pas fixer un crochet à ressort à un anneau en D ou à un ancrage dont le diamètre intérieur est inférieur à 56 mm (2 3/16 po). Ne pas utiliser de crochets à ressorts ou de raccords qui ne se referment pas complètement lorsqu'ils sont fixés. Ne pas fixer un raccord avec une ouverture du taquet supérieure à 38 mm (1,5 po) à l'anneau en D arrière d'un baudrier complet.
- Ne jamais faire de nœuds dans un cordon.
- Ne pas raccorder ensemble des crochets à ressorts et des mousquetons.
- Raccorder UNIQUEMENT des crochets à ressorts et des mousquetons dont le taquet a une résistance minimale de 16 kN (3 600 lb) directement à une longe horizontale.
- Ne pas accrocher le cordon amortisseur autorétractable sur lui-même.
- Ne pas raccorder deux (2) crochets à ressorts à un (1) anneau en D.

5.2 ANCHORAGES AND ANCHORAGE CONNECTORS

Personal fall arrest system anchorages and connectors must be capable of supporting a static load, applied in each direction permitted by the system, of at least:

- (a) Two (2) times the maximum arrest force permitted on the system when certification exists
- (b) 5,000 lbs (22.2 kN) when uncertified

When more than one personal fall arrest system is attached to an anchorage, the anchorage strengths set forth in (a) and (b) above shall be multiplied by the number of personal fall arrest systems attached.

Properly installed MSA horizontal lifeline systems may also be used as an anchorage for all SRLs. Emergency Rescue SRLs may not be used in rescue mode when anchored to a horizontal lifeline. See lifeline instructions for proper installation.

6.0 PLANNING THE USE OF SYSTEMS

WARNING

- *Never alter an MSA self retracting lanyard.*
 - *Use only for the fall arrest of one person.*
 - *Do not use to arrest falls due to the collapse of sliding masses, e.g. grain, sand, and liquids.*
 - *Do not use a rescue SRL as a materials hoist.*
- Misuse can result in serious injury or death.*

5.2 ANCLAJES Y CONECTORES DE ANCLAJE

Los anclajes de los sistemas personales para detención de caídas y los conectores deberán ser capaces de soportar una carga estática, aplicada en todas las direcciones permitidas por el sistema, de al menos:

- (a) Dos (2) veces la fuerza de detención máxima permitida en el sistema cuando exista certificación.
- (b) 22,2 kN (5.000 libras de fuerza) sin certificación

Cuando el anclaje tenga conectado más de un sistema personal para detención de caídas, las resistencias del anclaje establecidas para (a) y (b) deben multiplicarse por la cantidad de sistemas personales para detención de caídas conectados a dicho anclaje.

Los sistemas de cabo salvavidas horizontales de MSA instalados correctamente también pueden utilizarse como anclaje para todas las cuerdas amortiguadoras autorretráctiles. Las cuerdas amortiguadoras autorretráctiles para rescate de emergencia no se pueden utilizar en modo de rescate cuando están ancladas a un cabo salvavidas horizontal. Consulte las instrucciones del cabo salvavidas para instalar correctamente.

6.0 PLANEAMIENTO DEL USO DE SISTEMAS

ADVERTENCIA

- *Nunca altere una cuerda amortiguadora autorretractil de MSA.*
 - *Utilícela solamente para detener la caída de una persona.*
 - *No la utilice para detener caídas debidas al colapso de masas deslizantes; p. ej., granos, arena y líquidos.*
 - *No utilice una cuerda amortiguadora autorretractil de rescate como elevador de materiales.*
- El uso indebido puede ocasionar lesiones graves o la muerte.*

5.2 ANCRAGES ET RACCORDS D'ANCRAGE

Les ancrages des dispositifs antichute personnels doivent être suffisamment résistants pour soutenir une charge statique, appliquée dans chaque direction permise par le dispositif, d'au moins :

- (a) Deux (2) fois la force d'arrêt maximale permise sur le système lorsque la certification existe;
- (b) 22,2 kN (5 000 lb) lorsque non certifié.

Lorsque plus d'un dispositif antichute personnel est fixé à un ancrage, les forces d'ancrage exposées dans (a) et (b) doivent être multipliées par le nombre de dispositifs fixés.

Les dispositifs MSA à corde d'assurance horizontale, dans la mesure où leur installation est conforme, peuvent également servir de point d'ancrage des cordons amortisseurs autorétractables (SRL). Cependant, les cordons SRL pour secours d'urgence ne doivent pas être utilisés en mode de sauvetage lorsqu'ils sont ancrés à une longe d'assurance horizontale. Le mode d'emploi des cordes d'assurance explique leur installation conforme.

6.0 PLANIFICATION DE L'UTILISATION DES DISPOSITIFS

AVERTISSEMENT

- *Ne jamais modifier un cordon amortisseur autorétractable de MSA.*
 - *Utiliser uniquement comme dispositif antichute pour une seule personne.*
 - *Ne pas utiliser pour arrêter des chutes provoquées par des masses glissantes, c.-à-d. des grains, du sable et des liquides.*
 - *Ne pas utiliser un cordon amortisseur autorétractable de sauvetage comme treuil pour du matériel.*
- Une mauvaise utilisation peut causer des blessures graves ou mortelles.*

6.1 RESCUE AND EVACUATION

The user must have a rescue plan and the means at hand to implement it. The plan must take into account equipment and special training necessary to effect prompt rescue under all foreseeable conditions. For confined space rescue, see OSHA regulation 1910.146 and ANSI Z117.1.

When using a Rescue SRL as part of the rescue system: anchor it in a vertical position; assure there is enough clearance to operate the hand crank and to hold the stabilizing handle; and assure there is enough room and fall protection for the rescuer who would operate the system. The Rescue SRL may be used in positions other than vertical if it is attached to a system specifically designed for this application (e.g. a tripod or davit system).

6.2 FALL ARREST DISTANCE

The maximum arrest distance stated on the SRL is the total maximum distance required to arrest a fall when used vertically.

6.3 SET UP

WARNING

Anchor the device to prevent swing falls and impact with objects in or adjacent to the fall path. Swing falls can increase the fall distance. Serious injury or death may result.

Set up the SRL directly above the user for vertical fall arrest applications. A qualified person must review and approve applications horizontally or inclined and as a restraint. Do not use the SRL as a positioning device.

6.1 RESCATE Y EVACUACIÓN

El usuario deberá contar con un plan de rescate y los medios para implementarlo. En el plan deberán considerarse el equipo y la capacitación especial necesarios para efectuar un rápido rescate en todas las condiciones previsibles. Para el rescate en espacios cerrados, consulte las regulaciones 1910.146 de OSHA y ANSI Z117.1.

Cuando utilice una cuerda amortiguadora autorretráctil de rescate como parte de un sistema de rescate: áncela en posición vertical, asegúrese de que haya suficiente espacio para operar la manivela y sostener el mango estabilizador y asegúrese de que haya suficiente espacio y protección contra caídas para el rescatador que operará el sistema. La cuerda amortiguadora autorretráctil de rescate se puede utilizar en posiciones diferentes a la posición vertical si está conectada a un sistema específicamente diseñado para esta aplicación (p. ejemplo, un sistema de trípode o de pescante).

6.2 DISTANCIA DE DETENCIÓN DE LA CAÍDA

La distancia de detención máxima indicada en la cuerda amortiguadora autorretráctil es la distancia máxima total requerida para detener una caída cuando se usa verticalmente.

6.3 COLOCACIÓN

ADVERTENCIA

Áncle el dispositivo para evitar caídas tipo péndulo y el impacto con objetos dentro o adyacentes a la trayectoria de la caída. Las caídas tipo péndulo pueden aumentar la distancia de caída. Esto puede resultar en lesiones graves o la muerte.

Coloque la cuerda amortiguadora autorretráctil directamente encima del usuario en las aplicaciones de detención de caídas verticales. Una persona capacitada debe revisar y aprobar los usos horizontales o inclinados y de restricción. No utilice la cuerda amortiguadora autorretráctil como dispositivo de posicionamiento.

6.1 SAUVETAGE ET ÉVACUATION

L'utilisateur doit avoir un plan de secours et les moyens immédiats pour le mettre en œuvre. Ce plan doit prendre en considération l'équipement et la formation nécessaires pour effectuer rapidement le sauvetage dans toutes les conditions prévisibles. Pour le sauvetage dans un espace restreint, voir les dispositions de la norme OSHA 1910.146 et ANSI Z117.1.

Lorsqu'un cordon amortisseur autorétractable de sauvetage fait partie d'un dispositif de sauvetage : l'ancrer en position verticale; s'assurer que le dégagement est suffisant pour utiliser la manivelle et tenir la poignée de stabilisation; et s'assurer que l'espace et la protection antichute sont suffisants pour le sauveteur qui pourrait utiliser le dispositif. Le cordon amortisseur autorétractable de sauvetage peut être utilisé dans des positions autres que verticales, s'il est fixé à un dispositif conçu spécifiquement pour cette application (comme un trépied ou un système de davier).

6.2 DISTANCE D'ARRÊT DE CHUTE

La distance d'arrêt maximale indiquée sur le cordon amortisseur autorétractable est la distance maximale totale requise pour arrêter une chute lors d'une utilisation verticale.

6.3 MISE EN PLACE

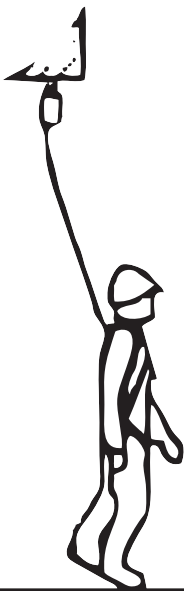
AVERTISSEMENT

Ancrer le dispositif pour éviter les chutes en mouvement pendulaire et les impacts avec des objets qui se trouvent dans la trajectoire de la chute ou près d'elle. Les chutes en mouvement pendulaire peuvent augmenter la distance en chute libre et entraîner des blessures graves ou mortelles.

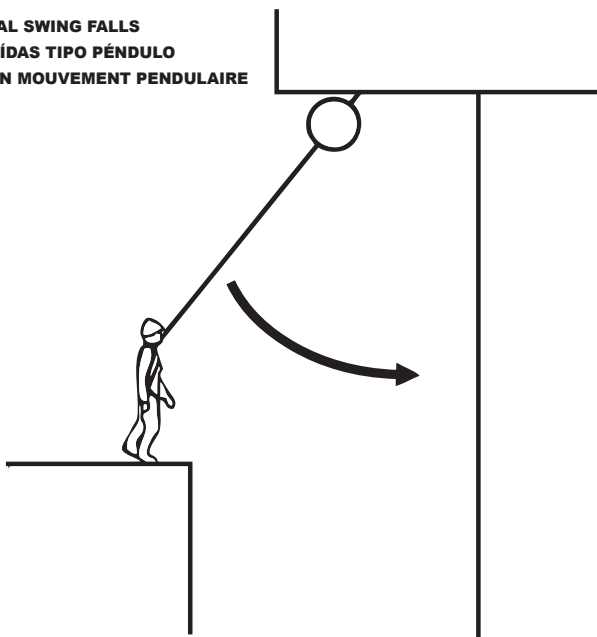
Pour les utilisations d'arrêt de chute verticale, placer le cordon amortisseur autorétractable (SRL) directement au-dessus de l'utilisateur. Une personne qualifiée doit vérifier et approuver les modes d'utilisation suivants : à l'horizontale, en diagonale, dispositif de retenue. Ne pas utiliser le cordon SRL comme dispositif de positionnement.

SET UP / COLOCACIÓN / MISE EN PLACE

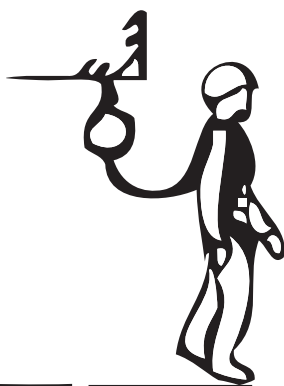
BEST
MEJOR
PRÉFÉRABLE



POTENTIAL SWING FALLS
POSIBLES CAÍDAS TIPO PÉNDULO
RISQUE DE CHUTES EN MOUVEMENT PENDULAIRE



FALL CLEARANCE
DISTANCIA DE CAÍDA
DÉGAGEMENT



FALL CLEARANCE
DISTANCIA DE CAÍDA
DÉGAGEMENT

FREE FALL
CAÍDA LIBRE
CHUTE LIBRE

MAX ARREST DISTANCE
DISTANCIA DE DETECCIÓN MÁXIMA
DISTANCE D'ARRÊT MAXIMALE

39" (1 M) SAFETY ALLOWANCE
DISTANCIA ADICIONAL DE SEGURIDAD 1 M (39 pulg)
DÉGAGEMENT DE SÉCURITÉ 1 M (39 po)

6.4 FALL CLEARANCE

Always remove obstructions below the work area to ensure a clear fall path. The minimum recommended clearance is the maximum arrest distance specified on the SRL's labeling plus an extra 39 in. (1 m) and any additional free fall up to the limit stated in the specification section of this manual and marked on the product label (see "FALL CLEARANCE" fig). When a Workman PFL, Short-Stop, or Sure-Lock is connected to the back D of a harness, 2 ft of free fall must be included in the clearance calculation and applied to the free fall limit to account for SRL rotation during a fall arrest. See section 7.1.5 for a Twin Leg PFL.

6.5 TAG LINE

Do not leave an SRL's line extended when it's not being used for fall protection. If the SRL is too high to reach the retracted snaphook, then attach a sufficiently long tag line (light rope) to the snaphook. Use the tag line to retrieve the snaphook for use and to control retraction after use.

7.0 USE

WARNING

Do not use an SRL that was subjected to a fall arrest. SRLs that have been subjected to fall arrest or impact forces must immediately be removed from service and tagged "UNUSABLE." Do not use an SRL that was subjected to abuse, such as being dropped from more than 15 ft. Misuse can result in serious injury or death.

6.4 DISTANCIA DE CAÍDA

Siempre quite las obstrucciones debajo del área de trabajo para asegurar una trayectoria de caída sin obstáculos. La distancia mínima recomendada es la distancia de detención máxima de caídas especificada en la etiqueta de la cuerda amortiguadora autorretractil más una distancia adicional de 1 m (39 pulg.) y una caída libre adicional hasta el límite establecido en la sección de especificaciones de este manual y la etiqueta del producto (consulte la figura "ESPACIO DE CAÍDA"). Cuando el limitador personal de caídas PFL Workman, Short-Stop o Sure-Lock se conecta a un anillo de espalda en D de un arnés, debe incluirse una caída libre de 0,6 m (2 pies) en el cálculo del espacio y debe aplicarse al límite de caída libre para dar cuenta de la rotación de la cuerda amortiguadora autorretractil durante una detención de caída. Consulte la sección 7.1.5 sobre el Limitador personal de caídas Workman para dos piernas.

6.5 CABLE DE MANIOBRA

No deje la línea de la cuerda amortiguadora autorretractil extendida cuando no se está utilizando para protección contra caídas. Si la cuerda amortiguadora autorretractil está muy alta para alcanzar el gancho de seguridad retraído, conecte un cable de maniobra (cuerda liviana) lo suficientemente largo al gancho de seguridad. Use el cable de maniobra para recuperar el gancho de seguridad para usarlo y para controlar la retracción después del uso.

7.0 USO

ADVERTENCIA

No utilice una cuerda amortiguadora autorretractil que ya fue sometida a una detención de caída. Las cuerdas amortiguadoras autorretractiles que han sido sometidas a una detención de caída o a fuerzas de impacto, se deben retirar inmediatamente de servicio y se las debe etiquetar con la palabra "INUTILIZABLE". No use una cuerda amortiguadora autorretractil que ha sido objeto de maltrato, tal como si se ha dejado caer más de 4,5 metros (15 pies). El uso indebido puede resultar en lesiones graves o la muerte.

6.4 DÉGAGEMENT

Toujours enlever les obstructions qui se trouvent sous la zone de travail pour assurer une trajectoire de chute dégagée. La hauteur libre minimale recommandée est égale à la distance d'arrêt maximale (indiquée sur l'étiquette du cordon amortisseur autorétractable), plus une marge de sécurité de 1 m (39 po), et plus toute marge supplémentaire de chute libre, jusqu'à concurrence de la limite indiquée dans la section des caractéristiques de ce manuel et marquée sur l'étiquette du produit, (cf. Fig. HAUTEUR LIBRE DE CHUTE). Lorsqu'un limiteur Workman, un Short-Stop ou un Sure-Lock est accroché à l'anneau arrière en D d'un harnais, il faut tenir compte de la rotation du cordon amortisseur autorétractable pendant un arrêt de chute et, donc, ajouter 0,6 m (2 pi) de chute libre au calcul de la hauteur libre et imputer cette marge à la limite de chute libre. Cf. section 7.1.5 pour un limiteur de chute Twin Leg (à double longe).

6.5 CORDE LÉGÈRE

Ne pas laisser la longe d'un cordon amortisseur autorétractable étendue si elle n'est pas utilisée pour une protection antichute. Si le cordon amortisseur autorétractable est trop élevé pour atteindre le crochet à ressort rétracté, fixer une corde légère suffisamment longue pour le cordon à ressort. Utiliser la corde légère pour récupérer le crochet à ressort pour qu'il serve à contrôler le rembobinage après usage.

7.0 UTILISATION

AVERTISSEMENT

Ne pas utiliser un cordon amortisseur autorétractable qui a été soumis à un arrêt de chute. Si un cordon amortisseur autorétractable est soumis à des forces d'arrêt de chute ou d'impact, le retirer immédiatement du service et l'identifier comme « INUTILISABLE ». Ne pas utiliser un cordon amortisseur autorétractable ayant subi un abus, comme d'être tombé d'une hauteur supérieure à 4,5 m (15 pi). Une mauvaise utilisation peut causer des blessures graves ou mortelles.

7.1 CONNECTION

! WARNING

Do not rely on feel or sound to verify proper snaphook engagement. Always check visually for proper engagement. Ensure that gate and keeper are closed before use.

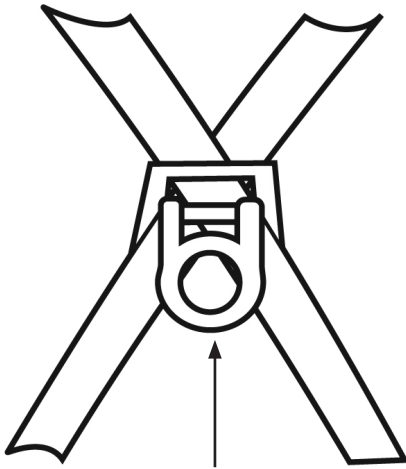
7.1.1. ANCHORAGE MOUNTED SRL

(NOT APPLICABLE TO THE WORKMAN TWIN LEG PFL):

Connect the SRL's anchorage bracket to a suitable anchorage with the appropriate connecting hardware. Connect the snaphook to the back D-ring (or CSA Class A connector) of an approved full body harness. Be sure the snaphook's gate is completely closed and locked. Verify a rescue SRL is set to fall arrest mode before connecting it to an anchorage (see instructions on rescue SRL).

7.1.2. USER MOUNTED SRL:

The anchorage bracket of SRLs 12ft (3.7m) or shorter, may be connected to the back D-ring (or CSA Class A connector) of an approved full body harness. The nozzle of the Backpacker SRL may also be connected to the back D-ring of an approved full body harness. In these applications, the snaphook is connected to a suitable anchorage with the appropriate connecting hardware. If the SRL remains attached to the harness when it's not being used, then secure the snaphook end of the line to prevent it from becoming a trip hazard.



Fall arrest attachment D-ring (or class A connector)

Conector tipo anillo en D para detención de caídas (o conector clase A)

Anneau en D du dispositif antichute (ou connecteur de classe A)

7.1 CONEXIÓN

! ADVERTENCIA

No confíe en el tacto o sonido para verificar el enganche apropiado del gancho de seguridad. Verifique siempre visualmente el enganche apropiado. Asegúrese de que la puerta y la trabilla estén cerradas antes de usarlo.

7.1.1. CUERDA AMORTIGUADORA AUTORRÉTRACTIL MONTADA EN ANCLAJE

(NO CORRESPONDE PARA EL LIMITADOR PERSONAL DE CAÍDAS WORKMAN PARA DOS PIERNAS):

Conecte el soporte del anclaje de la cuerda amortiguadora autorretractil a un anclaje adecuado con el herraje de conexión correcto. Conecte el gancho de seguridad al anillo de espalda en D (o conector CSA, clase A) de un arnés de cuerpo entero aprobado. Asegúrese de que la puerta del gancho de seguridad se encuentre completamente cerrada y bloqueada. Verifique que la cuerda amortiguadora autorretractil de rescate esté configurada en el modo para detención de caídas antes de conectarla a un anclaje (vea las instrucciones de la cuerda amortiguadora autorretractil de rescate).

7.1.2. CUERDA AMORTIGUADORA AUTORRÉTRACTIL MONTADA POR EL USUARIO:

El soporte de anclaje de las cuerdas amortiguadoras autorretractiles de 3,7 m (12 pies) o más cortas, se pueden conectar al anillo de espalda en D (o conector CSA, clase A) de un arnés de cuerpo entero aprobado. La boquilla de la cuerda amortiguadora autorretractil Backpacker (modelo de morral) también se puede conectar al anillo de espalda en D de un arnés de cuerpo entero aprobado. En estas aplicaciones, el gancho de seguridad se conecta a un anclaje adecuado con el herraje de conexión correcto. Si la cuerda amortiguadora autorretractil permanece conectada al arnés cuando no se esté usando, fije el extremo del gancho de seguridad de la línea para evitar peligros de tropiezos.

7.1 RACCORD

! AVERTISSEMENT

Ne pas se fier à une impression ou au son pour vérifier l'engagement d'un crochet à ressorts. Toujours vérifier visuellement que l'engagement est correct. S'assurer que le taquet et le bec sont fermés avant l'utilisation.

7.1.1. CORDON AMORTISSEUR AUTORÉTRACTABLE FIXÉ À UN ANCRAGE

(NE CONCERNE PAS LE LIMITEUR DE CHUTE WORKMAN TWIN LEG [À DOUBLE LONGE]) :

Raccorder le support d'ancrage du cordon amortisseur autorétractable à un ancrage qui convient en utilisant la visserie de raccord adéquate. Raccorder le crochet à ressort à l'anneau en D arrière (ou raccord CSA de classe A) d'un baudrier complet approuvé. S'assurer que le taquet du crochet à ressort est bien fermé et verrouillé. Vérifier qu'un cordon amortisseur autorétractable de sauvetage est réglé en mode d'arrêt de chute avant de le raccorder à un ancrage (voir les instructions sur le cordon amortisseur de sauvetage).

7.1.2. CORDON AMORTISSEUR AUTORÉTRACTABLE FIXÉ À L'UTILISATEUR :

Le support d'ancrage des cordons amortisseurs autorétractables de 3,7 m (12 pi) ou moins peuvent être raccordés à l'anneau en D arrière (ou raccord CSA de classe A) d'un baudrier complet homologué. L'embout du cordon amortisseur autorétractable Backpacker peut aussi être raccordé à l'anneau en D arrière d'un baudrier complet homologué. Dans ces applications, le crochet à ressort est raccordé à un ancrage qui convient, avec la visserie correspondante. Si le cordon amortisseur autorétractable (SRL) reste attaché au harnais lorsqu'il n'est pas utilisé, fixer le côté mousqueton de la longe pour prévenir les faux pas.

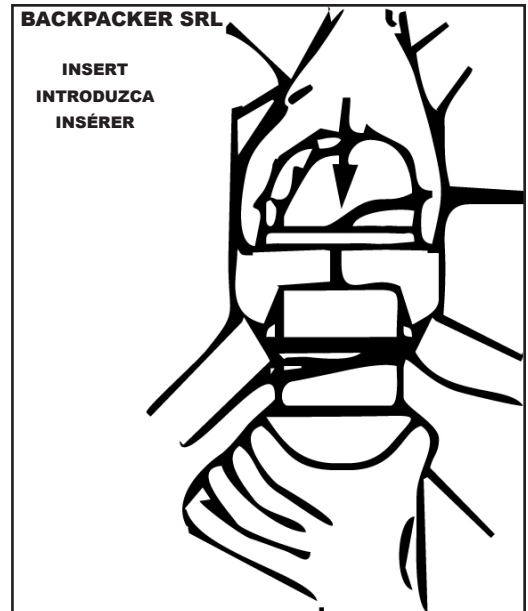
7.1.3. BACKPACKER MOUNT (BACKPACKER SRL ONLY):

The Backpacker SRL may be connected to the back D-ring of a user's harness by utilizing the connection element on the nozzle. When using the connection element on the nozzle, the snaphook is connected to a suitable anchorage and the Backpacker's nozzle is connected to a 2 3/16 in. (56mm) back D-ring of an approved full body harness. Follow the procedure below to connect the Backpacker using its nozzle connection element.

Insert the snaphook and nozzle of the Backpacker through the D-ring of the harness in the direction that will have the nozzle of the Backpacker pointing upward when the harness is on the user. Press the D-ring of the harness against the spring loaded arms of the nozzle until the D-ring snaps into the groove under the arms of the nozzle.

Put the harness on the user in accordance with the directions supplied with the harness. Connect the snaphook to a suitable anchorage connector. If the anchorage connector is out of reach, then use MSA's Remote Connect/ Disconnect System.

The Backpacker can be removed by first taking the harness off the user, pressing the spring loaded arms on the nozzle, and sliding the D-ring past the arms.



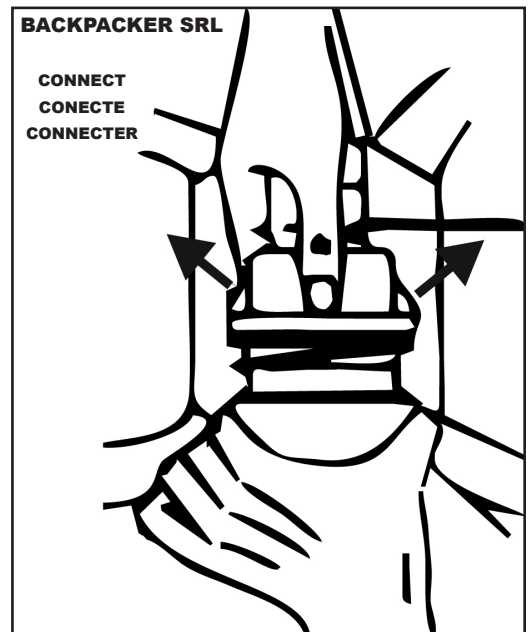
7.1.3. MONTAJE BACKPACKER (PARA CUERDA AMORTIGUADORA AUTORRÉTRACTIL BACKPACKER SOLAMENTE):

La cuerda amortiguadora autorretráctil Backpacker se puede conectar al anillo de espalda en D del arnés del usuario mediante el elemento de conexión de la boquilla. Cuando se utiliza el elemento de conexión de la boquilla, el gancho de seguridad se conecta a un anclaje adecuado y la boquilla del Backpacker se conecta a un anillo de espalda en D de 56 mm (2 3/16 pulg.) de un arnés de cuerpo entero aprobado. Siga el procedimiento a continuación para conectar el Backpacker usando el elemento de conexión de su boquilla.

Introduzca el gancho de seguridad y la boquilla del Backpacker a través del anillo en D del arnés en la dirección que tendrá la boquilla del Backpacker, apuntando hacia arriba cuando el usuario tiene puesto el arnés. Presione el anillo en D del arnés contra los brazos accionados por resorte de la boquilla hasta que el anillo en D enganche en la ranura que está debajo de los brazos de la boquilla.

Coloque el arnés sobre el usuario de acuerdo con las instrucciones suministradas con el arnés. Conecte el gancho de seguridad en un conector de anclaje adecuado. Si el conector de anclaje está fuera de alcance, use el Sistema de conexión/desconexión remota de MSA.

El Backpacker se puede retirar quitando primero el arnés al usuario, presionando los brazos accionados por resorte de la boquilla y deslizando el anillo en D más allá de los brazos.



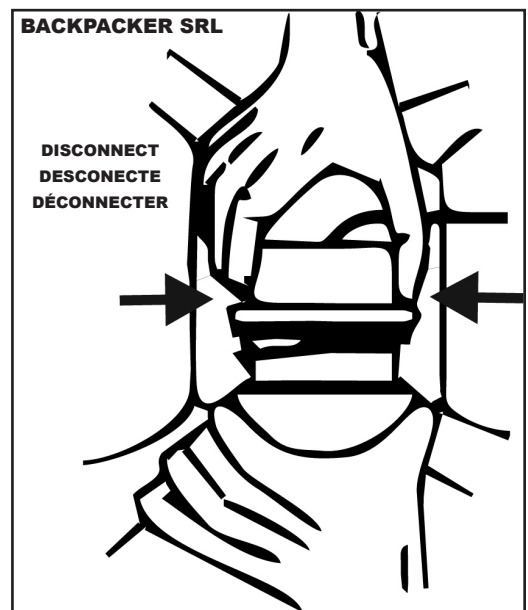
7.1.3. MONTAGE DU BACKPACKER (CORDON AMORTISSEUR AUTORÉTRACTABLE BACKPACKER SEULEMENT) :

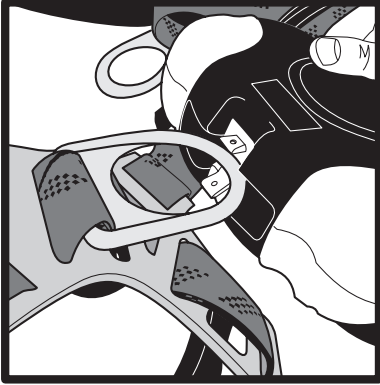
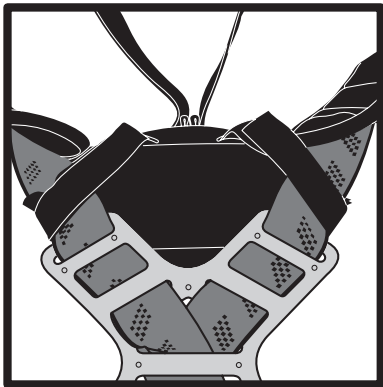
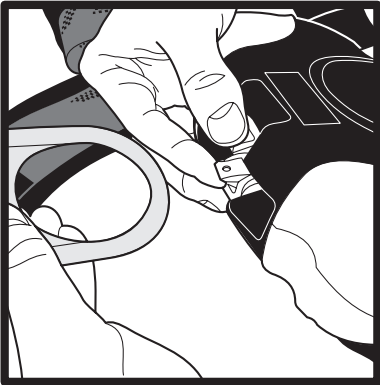
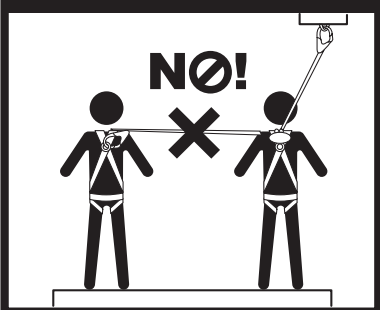
Le cordon amortisseur autorétractable (SRL) Backpacker peut être accroché à l'anneau arrière en D du harnais de l'utilisateur à l'aide du raccord d'embout. Lorsque que le raccord de l'embout est utilisé, le crochet à ressort est rattaché à un ancrage adéquat et l'embout du Backpacker est rattaché à l'anneau en D arrière de 56 mm (2 3/16 po) d'un baudrier complet homologué. Suivre la procédure ci-dessous pour raccorder le Backpacker en utilisant son raccord d'embout.

Insérer le crochet à ressort et l'embout du Backpacker à travers l'anneau en D du harnais, pour que l'embout du Backpacker pointe vers le haut lorsque l'utilisateur porte le harnais. Appuyer l'anneau en D du harnais contre les bras à ressort de l'embout jusqu'à ce que l'anneau en D s'enclenche dans la rainure située sous les bras de l'embout.

Placer le harnais sur l'utilisateur en suivant les directives fournies avec le harnais. Raccorder le crochet à ressort à un raccord d'ancrage adéquat. Si le connecteur d'ancrage ne peut être atteint, utiliser le dispositif montage/démontage à distance de MSA.

On peut enlever le Backpacker en enlevant d'abord le harnais de l'utilisateur, en appuyant sur les bras à ressort de l'embout et en faisant glisser l'anneau en D au-delà des bras.



WORKMAN TWIN LEG PFL**INSTALLATION /
INSTALACIÓN / INSTALLATION****SECURING STRAPS /
CORREAS DE FIJACIÓN /
COURROIES DE FIXATION****REMOVE /
QUITAR / ENLEVER****CAUTION /
ADVERTENCIA / MISE EN GARDE****Incorrect Attachment****7.1.4 WORKMAN TWIN LEG PFL**

Insert the back D-ring of the harness into the D-ring connector located on the PFL (see "INSTALLATION" fig.). Ensure the D-ring is correctly installed by pulling back on the D-ring. Both tabs of the PFL should be closed preventing the D-ring from exiting the unit. Orient the PFL on the harness with the D-ring at the bottom of the unit and the lanyard legs exiting the top of the unit. Connect the securing straps to the upper torso straps of the harness (see "SECURING STRAPS" fig.).

Don the harness as outlined by the instructions supplied with it. If the harness does not have lanyard keepers (to secure the PFLs lanyard leg(s) when not used), then install the keepers included with each Workman Twin Leg PFL. These keepers are to be placed on the front harness torso straps near the worker's chest. Use the keepers to secure the lanyard leg not in use.

The Workman Twin Leg PFL can be removed by first taking the harness off the user, undoing the securing straps, then pressing both tabs together simultaneously and pulling on the D-Ring (see "REMOVE" fig.).

7.1.5 WORKMAN TWIN LEG PFL ALTERNATE INSTALLATION

The Workman Twin Leg PFL can also be installed without the use of securing straps. However, to account for PFL rotation during a fall arrest, additional free fall of 2 feet must be included in the fall clearance calculation and applied to the free fall limit.

7.1.4 LIMITADOR PERSONAL DE CAÍDAS WORKMAN PARA DOS PIERNAS

Introduzca el anillo de espalda en D del arnés en el conector para anillo en D ubicado en el limitador personal de caídas (consulte la figura "INSTALACIÓN"). Asegúrese de que el anillo en D esté instalado correctamente tirando hacia atrás del anillo en D. Ambas lengüetas del limitador personal de caídas se deben cerrar para evitar que el anillo en D salga de la unidad. Ponga el limitador de personal de caídas del arnés con el anillo en D en el fondo de la unidad y las piernas de la cuerda amortiguadora saliendo por la parte superior de la unidad. Conecte las correas de fijación a las correas superiores de torso del arnés (consulte la figura "CORREAS DE FIJACIÓN").

Póngase el arnés conforme se indica en las instrucciones suministradas con el arnés. Si el arnés no tiene piezas de retención (para trabar las piernas del limitador personal de caídas cuando no estén en uso), instale las piezas de retención incluidas con cada limitador personal de caídas Workman para dos piernas. Estas piezas de retención deben colocarse en las correas del torso del arnés delanteras, cerca del pecho del trabajador. Use las piezas de retención para asegurar la pierna de la cuerda amortiguadora que no está en uso.

El limitador personal de caídas Workman para dos piernas se puede retirar quitándole primero el arnés al usuario, desabrochando las correas de fijación y luego presionando ambas lengüetas juntas de manera simultánea y tirando del anillo en D (consulte la figura "QUITAR").

7.1.5 INSTALACIÓN ALTERNATIVA DEL LIMITADOR PERSONAL DE CAÍDAS WORKMAN PARA DOS PIERNAS

El Workman para dos piernas también se puede instalar sin las correas de fijación. Sin embargo, para dar cuenta de la rotación del limitador personal de caídas durante una detención de caída, se debe incluir una caída libre adicional de 0,6 m (2 pies) en el cálculo del espacio de caída y debe aplicarse al límite de caída libre.

7.1.4 LIMITEUR DE CHUTE PERSONNEL À DOUBLE LONGE WORKMAN

Insérer l'anneau en D du harnais dans le connecteur d'anneau situé sur le limiteur de chute (cf. Fig. INSTALLATION). Tirer sur l'anneau en D pour vérifier qu'il est solidement enclenché. Les deux languettes du limiteur doivent être fermées et interdire la sortie de l'anneau en D. Orienter le limiteur sur le harnais, l'anneau en D au bas du dispositif et les longes sortant par le haut. Attacher les courroies de fixation aux courroies épaulières du harnais (cf. Fig. COURROIES DE FIXATION).

Enfiler le harnais conformément aux instructions fournies avec celui-ci. Si le harnais n'est pas doté de loquets de longe (pour immobiliser celle(s)-ci lorsque le limiteur n'est pas utilisé), poser les loquets fournis avec chaque limiteur de chute à double longe Workman. Ces loquets doivent être placés sur le devant des courroies du torse du harnais, près de la poitrine du travailleur. Utiliser les loquets pour fixer la longe qui n'est pas utilisée.

Pour déposer le limiteur de chute personnel à double longe Workman : enlever d'abord le harnais de l'utilisateur, défaire les courroies de fixation, puis appuyer sur les deux loquets en même temps et tirer sur l'anneau en D (cf. Fig. ENLEVER).

7.1.5 INSTALLATION ALTERNATIVE DU LIMITEUR DE CHUTE PERSONNEL À DOUBLE LONGE WORKMAN

Le Workman à double longe peut également être installé sans les courroies de fixation. Veiller à tenir compte de la rotation du limiteur pendant un arrêt de chute : à cet effet, ajouter 0,6 m (2 pi) de chute libre à la hauteur libre et l'imputer à la limite de chute libre.

7.2 MOVING AROUND THE WORK AREA

! CAUTION

- Keep line clear of other workers, objects, and obstructions.
- Do not clamp off, knot, or stand on line.
- Do not permit line slack.
- Do not allow the line to pass around the body or limbs.
- Do not lengthen line by connecting to another line.
- Do not release the line and allow it to freely retract back into the housing.
- DO NOT allow lines of a Workman Twin Leg PFL to become entangled or twisted.
- Never connect another user to the second line of a Workman Twin Leg PFL (see "CAUTION" fig.).

Move around carefully to prevent loss of balance from line tension or locking. Move toward the anchorage at a rate that will not allow line slack. Move away from the anchorage at a rate that is less than the device locking velocity. Avoid quick or sudden movement in any direction.

7.2.1 WORKMAN TWIN LEG PFL USAGE

The Workman Twin Leg PFL is intended to give users 100% tie-off when moving around the work site. One of the legs must be attached to an appropriate anchorage connector while the user moves to the new location. At the new location, attach the second leg to an appropriate anchorage connector before disconnecting the original leg. Repeat this process until the final destination has been reached.

7.2 DESPLAZAMIENTO ALREDEDOR DEL ÁREA DE TRABAJO

! PRECAUCIÓN

- Mantenga la línea alejada de otros trabajadores, objetos y obstrucciones.
- No suelte, anude ni se ponga de pie sobre la línea.
- No permita que la línea se afloje.
- No permita que la línea pase alrededor del cuerpo o de los miembros.
- No alargue la línea conectándola a otra línea.
- No libere la línea ni permita que se retraiga libremente para regresar a su bastidor.
- NO permita que las líneas del limitador personal de caídas Workman para dos piernas se enreden o doblen.
- Nunca conecte otro usuario en la segunda línea del limitador personal de caídas Workman para dos piernas (consulte la figura "ADVERTENCIA").

Desplácese cuidadosamente para evitar la pérdida de equilibrio por la tensión o bloqueo de la línea. Muévase hacia el anclaje a una velocidad que no permita que la línea se afloje. Aléjese del anclaje a una velocidad que sea menor que la velocidad de bloqueo del dispositivo. Evite los movimientos rápidos o repentinos en cualquier dirección.

7.2.1 USO DEL LIMITADOR PERSONAL DE CAÍDAS WORKMAN PARA DOS PIERNAS

El limitador personal de caídas Workman para dos piernas está diseñado para proporcionar el 100% de seguridad cuando se desplaza en el sitio de trabajo. Una de las piernas debe estar conectada a un conector de anclaje apropiado mientras el usuario se traslada a una nueva ubicación. En la nueva ubicación, conecte la segunda pierna a un conector de anclaje apropiado antes de desconectar la pierna original. Repita este proceso hasta llegar al destino final.

7.2 DÉPLACEMENT AUTOUR DE LA ZONE DE TRAVAIL

! MISE EN GARDE

- Garder la longe loin des autres travailleurs, des objets et des obstructions.
- Ne pas coincer, nouer ou se tenir debout sur la longe.
- Ne pas laisser la longe passer autour du corps ou des membres.
- Ne pas laisser de mou dans la longe.
- Ne pas rallonger la longe en la rattachant à une autre longe.
- Ne pas dégager la longe et la laisser se rembobiner librement dans le boîtier.
- NE PAS laisser les longes d'un limiteur de chute à double longe Workman s'entortiller ou s'emmêler.
- Ne jamais rattacher un autre utilisateur à la seconde longe d'un limiteur de chute à double longe Workman (cf. Fig. MISE EN GARDE).

Toujours se déplacer avec prudence pour éviter une perte d'équilibre causée par une tension ou un verrouillage de la longe. Se déplacer vers l'ancrage à une vitesse qui ne permettra pas l'accumulation de mou dans la longe. Lorsqu'on s'éloigne de l'ancrage, on doit se déplacer à une vitesse inférieure à la vitesse de verrouillage du dispositif. Éviter les mouvements rapides et soudains dans quelque direction que ce soit.

7.2.1 UTILISATION DU LIMITEUR DE CHUTE PERSONNEL À DOUBLE LONGE WORKMAN

Le limiteur de chute personnel à double longe Workman est conçu pour offrir aux utilisateurs une corde de fixation 100 % sécuritaire lorsqu'ils se déplacent sur le site de travail. Une des longes doit être fixée à un connecteur d'ancrage approprié lorsque l'utilisateur se déplace vers un autre emplacement. Au nouvel emplacement, fixer la deuxième longe à un connecteur d'ancrage approprié avant de détacher la première longe. Répéter cette opération jusqu'à ce que la destination finale ait été atteinte.

7.3 RESCUE SRLS (LYNX AND DYNEVAC II)

Rescue SRLs may be used as a rescue device for a user that has experienced a fall. Rescue SRLs are used as a standard SRL for fall protection until switched to rescue mode. The capacity of a rescue SRL in fall arrest and rescue modes is one person. See the Rescue SRL's labels for the specific weight capacity. The instructions in this manual for a standard SRL apply to the Rescue SRL when in the fall arrest mode. This section of the instructions explains the use in rescue mode. A Rescue SRL in rescue mode can not be used for fall protection.

7.3.1 SETTING THE RESCUE SRL TO RESCUE MODE

The rescue personnel must be equipped with the proper fall protection when applicable. If the individual being rescued is not connected to the Rescue SRL, then pay out line while the Rescue SRL is in fall arrest mode and connect the snaphook to the back D-ring (or CSA Class A connector) on the harness of the individual being rescued. Once the individual is connected to the Rescue SRL, then the Rescue SRL can be set to rescue mode. Carefully follow the directions below to set the Rescue SRL into rescue mode.

- Remove pins #1 (side) then #2 (top).
- For the Lynx Rescuer: Pull the activation knob on the red hub at the center of the handle. The lock will pop out.
- For the Dynevac II: Pull the ball lock pin from the hub at the center of the handle by depressing the pin button.
- Rotate the handle clockwise at least ½ turn in order to engage the mechanism.

7.3 CUERDAS AMORTIGUADORAS AUTORRETRACTILES DE RESCATE (LYNX Y DYNEVAC II)

Las cuerdas amortiguadoras autorretractiles de rescate se pueden usar como dispositivo de rescate para un usuario que ha sufrido una caída. Las cuerdas amortiguadoras autorretractiles de rescate se usan como cuerdas amortiguadoras autorretractiles estándar para protección contra caídas hasta que se cambian al modo de rescate. La cuerda amortiguadora autorretractil de rescate en modo para detención de caída y de rescate tiene capacidad para una sola persona. Consulte las etiquetas de las cuerdas amortiguadoras autorretractiles de rescate para obtener información sobre la capacidad de peso específica. Las instrucciones de este manual para una cuerda amortiguadora autorretractil estándar se aplican a la cuerda amortiguadora autorretractil de rescate cuando está en el modo para detención de caídas. Esta parte de las instrucciones explica el uso en el modo de rescate. Una cuerda amortiguadora autorretractil de rescate no se puede usar para protección contra caídas cuando está en el modo de rescate.

7.3.1 CAMBIO DE LA CUERDA AMORTIGUADORA AUTORRETRACTIL DE RESCATE AL MODO DE RESCATE

El personal de rescate debe estar equipado con la protección contra caídas cuando sea pertinente. Si la persona que se está rescatando no está conectada a una cuerda amortiguadora autorretractil de rescate, extienda la línea con la cuerda amortiguadora autorretractil de rescate estando en el modo para detención de caídas y conecte el gancho de seguridad al anillo de espalda en D (o conector CSA Clase A) del arnés de la persona que se está rescatando. Una vez que la persona esté conectada a la cuerda amortiguadora autorretractil de rescate, ésta se puede cambiar al modo de rescate. Siga cuidadosamente las instrucciones a continuación para colocar la cuerda amortiguadora autorretractil de rescate en el modo de rescate.

- Retire los pasadores N° 1 (lateral) y luego el N° 2 (superior).
- Para el rescatador Lynx: tire de la perilla de activación del núcleo rojo en el centro del mango. El seguro saldrá hacia afuera.
- Para el rescatador Dynevac II: tire de el pasador de seguridad de bola del núcleo rojo en el centro del mango, presionando el botón pasador.
- Gire el mango en el sentido de las manecillas del reloj, al menos ½ vuelta para enganchar el mecanismo.

7.3 CORDONS AMORTISSEURS AUTORÉTRACTABLES DE SAUVETAGE (LYNX ET DYNEVAC II)

Les cordons amortisseurs autorétractables de sauvetage peuvent être utilisés comme dispositifs de sauvetage pour un utilisateur ayant fait une chute. Les cordons amortisseurs autorétractables de sauvetage sont utilisés comme cordon autorétractable antichute standard jusqu'à ce qu'ils servent pour le sauvetage. La capacité d'un cordon amortisseur autorétractable (SRL) en modes d'arrêt de chute et de sauvetage est une seule personne. Cf. les étiquettes des SRL de sauvetage pour connaître la charge maximum. Cf. les étiquettes des SRL de sauvetage pour connaître la charge maximum. Les instructions de ce manuel pour le cordon amortisseur autorétractable standard s'appliquent au cordon amortisseur autorétractable de sauvetage lorsqu'il est en mode d'arrêt de chute. Cette section des instructions explique l'utilisation en mode de sauvetage. Un cordon amortisseur autorétractable de sauvetage en mode de sauvetage ne peut être utilisé comme dispositif antichute.

7.3.1 RÉGLAGE DU CORDON AMORTISSEUR AUTORÉTRACTABLE DE SAUVETAGE POUR LE MODE DE SAUVETAGE

Le personnel de sauvetage doit être équipé d'un dispositif antichute adéquat lorsque nécessaire. Si la personne secourue n'est pas raccordée au cordon amortisseur autorétractable de sauvetage, étirer la longe alors que le cordon amortisseur autorétractable de sauvetage est en mode antichute et raccorder le crochet à ressort à l'anneau en D arrière (ou au connecteur CSA de classe A) sur le harnais de la personne secourue. Lorsque la personne est raccordée au cordon amortisseur autorétractable de sauvetage, ce dernier peut être réglé en mode de sauvetage. Suivre attentivement les directives ci-dessous pour régler le cordon amortisseur autorétractable de sauvetage en mode de sauvetage.

- Enlever les goupilles n° 1 (côté) puis n° 2 (dessus).
- Pour le dispositif de sauvetage Lynx : tirer le bouton d'activation sur le moyeu rouge, au centre de la poignée. Le verrou sortira automatiquement.
- Pour le Dynevac II : tirer la goupille verrouillée par bille du moyeu au centre de la poignée en enfonçant le bouton de la goupille.
- Faire tourner la poignée dans le sens horaire sur au moins ½ tour pour engager le mécanisme.

7.3.2 RAISING AND LOWERING DURING RESCUE**! WARNING**

Always maintain tension on line when using in Rescuer Mode. Do not allow slack line. Pull on line if necessary. Failure to do so can result in serious injury or death.

Raise or lower the individual being rescued by turning the crank in the appropriate direction as indicated on the Rescue SRL. Do not allow slack in the line during rescue. If slack develops, then the individual being rescued could fall a second time. Auto braking will lock the unit when the handle is released. See the labels on the Rescue SRL for the maximum force required to rotate the handle when the rescuer is loaded to capacity.

Use extreme care when the individual being rescued reaches a safe location and is being disconnected from the rescue system. With the individual being rescued at a safe level, the rescuer(s) must move the individual laterally, and then lower the individual onto to a safe and stable surface where medical assistance can be administered or the individual can be transported. Caution must be used during this move so that the rescuer(s) does not fall. If a portable anchorage is being used to support the Rescue SRL (e.g. a tripod), then use great care to avoid toppling the anchorage while moving the individual to the safety location.

7.3.2 SUBIDA Y BAJADA DURANTE EL RESCATE**! ADVERTENCIA**

Mantenga siempre la cuerda tensa cuando la utilice en modo rescate. No permita que la cuerda quede floja. Tire de la cuerda si es necesario. El incumplimiento de esta obligación podría provocar lesiones graves o la muerte.

Suba o baje a la persona que se está rescatando girando la manivela en la dirección correspondiente como se indica en la cuerda amortiguadora autorretractil de rescate. No permita que la línea se afloje durante el rescate. Si se afloja, la persona que se está rescatando podría caer por segunda vez. El frenado automático bloqueará la unidad cuando se suelte el mango. Consulte las etiquetas de la cuerda amortiguadora autorretractil de rescate para saber cuál es la fuerza máxima necesaria para girar el mango cuando el rescatador esté totalmente lleno.

Tenga extremo cuidado cuando la persona que se está rescatando llega a una posición segura y se la desconecta del sistema de rescate. Cuando la persona está en un lugar seguro, el rescatador debe mover a la persona lateralmente, y luego bajarla hasta una superficie segura y estable donde pueda recibir asistencia médica o se pueda trasladar. Debe ser cuidadoso al hacer este movimiento para que no se caiga el rescatador. Si se está utilizando un anclaje portátil para sostener la cuerda amortiguadora autorretractil de rescate (p. ej., un trípode), tenga mucho cuidado para evitar tumbar el anclaje al mover la persona a la posición segura.

7.3.2 ASCENSION ET DESCENTE PENDANT LE SAUVETAGE**! AVERTISSEMENT**

Toujours maintenir la tension sur la longe lors de l'utilisation en mode de sauvetage. Ne pas laisser de mou dans la longe. Tirer sur la longe si nécessaire. Ignorer cette consigne pourrait entraîner des blessures graves, voire mortelles.

Soulever ou abaisser la personne secourue en tournant la manivelle dans le sens qui convient, comme indiqué sur le cordon amortisseur autorétractable de sauvetage. Ne pas laisser la longe prendre du mou pendant le sauvetage, sinon la personne secourue risque de subir une deuxième chute. Le freinage automatique verrouille le dispositif lorsque la poignée est dégagée. Cf. les étiquettes sur les cordons amortisseurs autorétractables (SRL) pour connaître l'effort maximum exigé pour faire tourner la poignée lorsque le sauveteur est chargé à pleine capacité.

Redoubler de vigilance lorsque l'on détache du dispositif de sauvetage la personne secourue, après qu'elle a atteint un endroit sûr. Lorsque la personne secourue arrive à un endroit sûr, le ou les sauveteurs doivent la déplacer vers le côté sur une surface stable et sans danger, afin de lui prodiguer des soins ou de la transporter à l'hôpital. Le ou les sauveteurs doivent alors faire preuve de prudence pour éviter de tomber. Si un ancrage portable est utilisé pour supporter le cordon amortisseur autorétractable de sauvetage (comme un trépied), prendre grand soin d'éviter de renverser l'ancrage pendant le déplacement de la personne vers un lieu sûr.

7.3.3 RESETTING THE RESCUE SRL TO FALL ARREST MODE

Carefully follow the directions below to reset the Rescue SRL into fall arrest mode

- Remove any load attached to the line and crank any remaining line back into the unit. Always keep tension on the line for proper retraction.
- **For the Lynx Rescuer:** Pull out the activation knob on the red hub and rotate it 90° so that it remains out. Insert key in lock and rotate clockwise 1/4 turn, depress the lock, release activation knob by rotating it. The lock should now be secured in the depressed position. Turn the key counterclockwise and remove it from the lock.
- **For the Dynevac II:** Depress the red reset button into the handle hub, align the hole in the reset pin with the matching hole in the hub, insert the ball lock pin through the handle hub while depressing the pin's end button.
- Rotate the crank handle to the upright storage position and insert pins #2 (top) then #1 (side).
- Verify the Rescue SRL is in fall arrest mode by paying out line and observing that it automatically retracts back into the unit.

Always leave the Rescue SRL in fall arrest mode.

8.0 CARE, MAINTENANCE AND STORAGE

8.1 CLEANING

Strictly adhere to the cleaning instructions in this section to prevent adverse effects on the materials used in the SRL. Clean the SRL periodically with a clean damp (not wet) cloth to remove dirt or contamination which may cause corrosion, hamper operation, or diminish readability of the labels. To remove oil or grease, use a mild laundry detergent. Do not use chemicals, harsh detergents, abrasives, or pressure washers. Never immerse the SRL in water or other liquid. Excessive accumulation of dirt, paint or other foreign matter may prevent proper function of the SRL, and, in severe cases, weaken the line. Contact MSA with questions concerning product conditions and cleaning. Some environments may require the SRL be disinfected. Contact MSA for aid in determining the proper disinfection procedure for the specific application.

7.3.3 CAMBIO DE LA CUERDA AMORTIGUADORA AUTORRETRACTIL DE RESCATE NUEVAMENTE AL MODO PARA DETENCIÓN DE CAÍDAS

Siga cuidadosamente las instrucciones a continuación para cambiar la cuerda amortiguadora autorretractil de rescate nuevamente al modo para detención de caídas.

- Retire cualquier carga conectada a la cuerda y recoja cualquier tramo de línea remanente dentro de la unidad. Siempre mantenga tensión en la línea para lograr una retracción adecuada.
- **Para el rescatador Lynx:** tire de hacia fuera la perilla de activación en el núcleo rojo y gírela 90°, de tal forma que permanezca afuera. Introduzca la llave en el seguro y gírela en el sentido de las manecillas del reloj 1/4 de vuelta, presione el seguro y libere la perilla de activación girándola. El seguro debe estar ahora presionado en posición segura. Gire la llave en el sentido contrario a las manecillas del reloj y retirela del seguro.
- **Para el rescatador Dynevac II:** presione el botón rojo de reinicio dentro del núcleo del mango, alinee el agujero del pasador de reinicio con el agujero correspondiente en el núcleo e introduzca el pasador de bloqueo de bola a través del núcleo del mango, mientras presiona el botón del extremo del pasador.
- Gire la manivela hasta la posición vertical de almacenamiento e introduzca los pasadores N° 2 (superior) y luego el N° 1 (lateral).
- Verifique que la cuerda amortiguadora autorretractil de rescate esté en el modo para detención de caídas, extendiendo la línea y observando que se retraiga automáticamente dentro de la unidad.

Siempre deje la cuerda amortiguadora autorretractil de rescate en el modo para detención de caídas.

8.0 CUIDADO, MANTENIMIENTO Y ALMACENAMIENTO

8.1 LIMPIEZA

Siga estrictamente las instrucciones de limpieza de esta sección para evitar efectos negativos sobre los materiales utilizados en la cuerda amortiguadora autorretractil. Limpie la cuerda amortiguadora autorretractil periódicamente con un paño húmedo (no mojado) y limpio para eliminar la suciedad o la contaminación que pueda ocasionar corrosión, entorpecer la operación o impedir que se lean las etiquetas. Para limpiar aceite o grasa, utilice un detergente suave para lavar ropa. No utilice productos químicos, detergentes fuertes, materiales abrasivos o lavadoras a presión. Nunca sumerja la cuerda amortiguadora autorretractil en agua ni en ningún otro líquido. La acumulación excesiva de suciedad, pintura y otras sustancias extrañas podría impedir el funcionamiento adecuado de la cuerda amortiguadora autorretractil y, en casos extremos, debilitar la línea. Póngase en contacto con MSA si tiene preguntas sobre la condición o limpieza del producto. Algunos ambientes pueden requerir la desinfección de la cuerda amortiguadora autorretractil. Comuníquese con MSA si necesita ayuda para determinar el procedimiento adecuado de desinfección para la aplicación específica.

7.3.3 REMISE EN MODE ANTICHUTE DU CORDON AMORTISSEUR AUTORÉTRACTABLE DE SAUVETAGE

Suivre attentivement les directives ci-dessous pour régler le cordon amortisseur autorétractable de sauvetage en mode antichute.

- Enlever toute charge fixée à la longe et la rembobiner dans le dispositif. Toujours garder la longe sous tension pour assurer un rembobinage adéquat.
- **Dispositif de sauvetage Lynx :** tirer le bouton d'activation sur le moyeu rouge et le faire tourner sur 90° pour le laisser ressortir. Insérer la clé dans le verrou et tourner sur 1/4 de tour, enfoncer le verrou, dégager le bouton d'activation en le faisant tourner. Le verrou devrait maintenant être enfoncé solidement. Tourner la clé dans le sens antihoraire et la retirer du verrou.
- **Pour le Dynevac II :** appuyer sur le bouton de réenclenchement rouge dans le moyeu de la poignée, aligner le trou dans la goupille de réenclenchement avec le trou correspondant dans le moyeu, insérer la goupille verrouillée par bille à travers la poignée en enfonçant le bouton d'extrémité de la goupille.
- Faire tourner la manivelle en position de stockage verticale et insérer les goupilles n° 2 (dessus) et n° 1 (côté).
- Vérifier que le cordon amortisseur autorétractable de sauvetage est en mode antichute en étirant la longe et en observant sa rétraction automatique dans le dispositif.

Toujours laisser le cordon amortisseur autorétractable de sauvetage en mode antichute.

8.0 SOIN, ENTRETIEN ET ENTREPOSAGE

8.1 NETTOYAGE

Respecter strictement les instructions de nettoyage de cette section pour éviter des effets indésirables sur les matériaux utilisés dans le cordon amortisseur autorétractable. Nettoyer régulièrement le cordon autorétractable à l'aide d'un chiffon humide (non trempé) pour enlever la saleté ou les contaminants susceptibles de provoquer de la corrosion, de nuire à son fonctionnement ou de réduire la lisibilité des étiquettes. Pour enlever l'huile ou la graisse, utiliser un détergent à lessive doux. Ne pas utiliser de produits chimiques, de détergents forts, d'abrasifs ou de pulvérisateurs puissants. Ne jamais immerger le cordon amortisseur autorétractable dans l'eau ou dans un autre liquide. L'accumulation excessive de saleté, de peinture ou d'autres corps étrangers peut nuire au bon fonctionnement du cordon amortisseur autorétractable et même, dans certains cas particuliers, affaiblir la longe. Contacter MSA si vous avez des questions concernant l'état et le nettoyage du produit. Certains environnements peuvent exiger la désinfection du cordon amortisseur autorétractable. Contacter MSA pour obtenir de l'aide sur la procédure de désinfection adéquate pour une application spécifique.

8.2 MAINTENANCE AND REPAIRS

Tag damaged equipment or equipment needing maintenance as "UNUSABLE" and remove from service. Repair and maintenance (other than cleaning) must be performed by an MSA authorized service center. Moving parts of snaphooks and carabiners may require periodic lubrication with low viscosity penetrating oil. Follow lubricant manufacturer's instructions. Do not over-lubricate. Wipe excess with a clean, dry cloth.

Canadian standard CSA Z259.2.2 requires that the manufacturer, or manufacturer approved agent, inspect and perform maintenance on all type 2 and type 3 SRLs two (2) years after date of manufacture and annually thereafter.

8.3 TRANSPORTATION

Protect the line at the nozzle during transportation to prevent damage. Secure the SRL housing and snaphook from movement when possible.

8.4 STORAGE

Store the SRL in a cool, dry and clean place out of direct sunlight. Avoid areas where heat, moisture, light, oil, and chemicals or their vapors or other degrading elements may be present. Never allow SRL to rest for lengthy periods of time on concrete or ash floors as lime sulfur and ash can cause corrosion. Store the SRL with line fully retracted. Equipment which is damaged or in need of maintenance should not be stored in the same area as usable equipment. Heavily soiled, wet, or otherwise contaminated equipment should be properly maintained (e.g. dried and cleaned) prior to storage. Prior to using equipment which has been stored for long periods of time, a Formal Inspection should be performed by a competent person.

9.0 MARKINGS AND LABELS

All labels must be present, legible and securely attached.

8.2 MANTENIMIENTO Y REPARACIONES

Coloque una etiqueta con la palabra "INUTILIZABLE" en los equipos dañados o que requieran mantenimiento y retírelos de servicio. La reparación y el mantenimiento (adicional a la limpieza) deberán ser realizados por un centro de servicio autorizado de MSA. Las piezas en movimiento de los ganchos de seguridad y mosquetones pueden requerir lubricación periódica con aceite penetrante de baja viscosidad. Siga las instrucciones del fabricante del lubricante. No las lubrique demasiado. Limpie el exceso con un paño limpio y seco.

El estándar canadiense CSA Z259.2.2 requiere que el fabricante, o el agente aprobado por el fabricante, inspeccione y lleve a cabo el mantenimiento en todas las cuerdas amortiguadoras autorretráctiles tipo 2 y tipo 3, dos (2) años después de la fecha de fabricación y anualmente de ahí en adelante.

8.3 TRANSPORTE

Proteja la línea en la boquilla durante el transporte para evitar daños. Siempre que sea posible, asegure el bastidor y el gancho de seguridad de la cuerda amortiguadora autorretractil contra cualquier movimiento.

8.4 ALMACENAMIENTO

Guarde la cuerda amortiguadora autorretractil en un lugar fresco, seco y limpio, donde no esté expuesta a la luz solar en forma directa. Evite las áreas donde haya calor, humedad, luz, aceite y productos químicos o sus vapores, o cualquier otro agente degradante. Nunca permita que la cuerda amortiguadora autorretractil repose por largos períodos de tiempo sobre pisos de concreto o de madera de fresno ya que el sulfuro de azufre y el fresno pueden producir corrosión. Almacene la cuerda amortiguadora autorretractil con la línea completamente retraída. El equipo que esté dañado o que requiera mantenimiento no deberá guardarse en la misma área que el equipo en perfectas condiciones de uso. El equipo excesivamente sucio, mojado o contaminado de alguna otra manera deberá recibir el mantenimiento apropiado (por ejemplo, limpiarlo y secarlo) antes de guardarlo. Antes de usar un equipo que hubiera estado guardado durante un tiempo prolongado, deberá efectuarse una inspección formal por parte de una persona competente.

9.0 MARCAS Y ETIQUETAS

Todas las etiquetas deberán estar presentes, ser legibles y estar firmemente adosadas.

8.2 ENTRETIEN ET RÉPARATION

Marquer l'équipement endommagé ou qui a besoin d'entretien comme « INUTILISABLE » et le retirer du service. Les réparations et l'entretien (autre que le nettoyage) doivent être effectués par un centre de service agréé MSA. Les pièces mobiles des crochets à ressorts et des mousquetons peuvent exiger une lubrification périodique avec de l'huile pénétrante à faible viscosité. Suivre les instructions du fabricant du lubrifiant. Éviter de trop lubrifier. Essuyer l'excès de lubrifiant avec un chiffon propre et sec.

La norme canadienne CSA Z259.2.2 exige que le fabricant ou son agent autorisé inspecte et fasse l'entretien de tous les cordons amortisseurs autorétractables de type 2 et 3 deux (2) ans après la date de fabrication et à chaque année par la suite.

8.3 TRANSPORT

Protéger la longe au niveau de l'embout lors du transport, pour éviter de l'endommager. Fixer solidement le boîtier du cordon amortisseur autorétractable et le crochet à ressort pour éviter qu'ils ne bougent, si cela est possible.

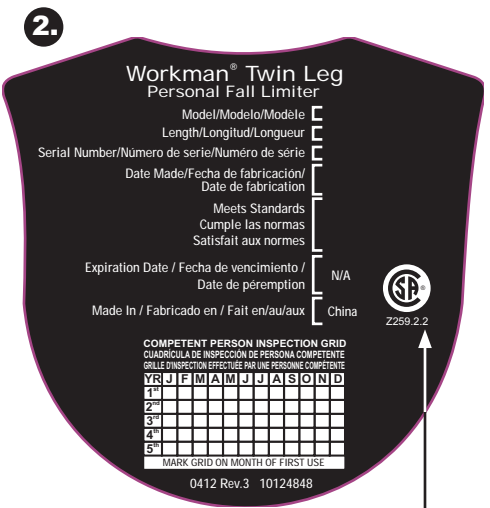
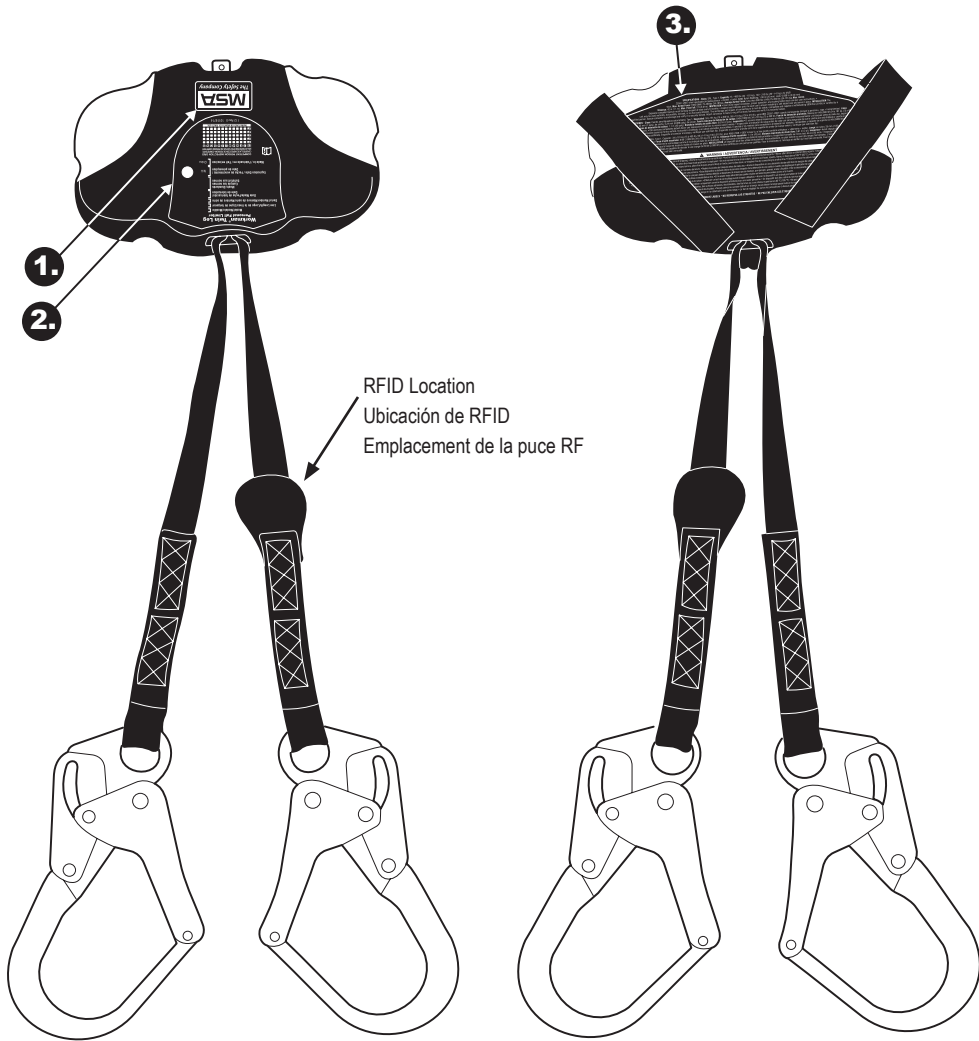
8.4 ENTREPOSAGE

Entreposer le cordon amortisseur autorétractable dans un endroit frais, sec et propre, à l'abri de la lumière directe du soleil. Éviter les endroits où la chaleur, l'humidité, la lumière, l'huile, des produits chimiques (ou leurs vapeurs) ou d'autres éléments corrosifs risquent d'être présents. Ne jamais laisser le cordon amortisseur autorétractable pendant une période de temps prolongée sur du béton ou un plancher de ce genre, car le sulfure de calcium et les cendres peuvent causer de la corrosion. Entreposer le cordon amortisseur autorétractable avec la longe complètement rembobinée. L'équipement endommagé ou qui nécessite un entretien ne doit pas être entreposé au même endroit que l'équipement en bon état. L'équipement très sale, humide ou très contaminé doit être correctement entretenu (par exemple nettoyé et séché) avant d'être entreposé. Avant d'utiliser de l'équipement qui a été entreposé pendant de longues périodes, une inspection formelle doit être effectuée par une personne compétente.

9.0 MARQUAGES ET ÉTIQUETTES

Toutes les étiquettes doivent être présentes, lisibles et solidement fixées.

Workman Twin Leg PFLs



Only on CSA certified Workman products.
Sólo en los productos Workman con certificado de CSA.
Uniquement sur les produits Workman certifiés CSA.

3.

SPECIFICATIONS - Only standards in "Meets Standards" section of "Model" label apply to this product.
Capacity (person+clothes+tools): ANSI 130-310 lb (59-141 kg); OSHA and CSA 75-400 lb (34-181 kg). Line Nylon Webbing 1.00 in. (25 mm) wide, 0.088 in. (2.24 mm) thick. Max. Arrest Force 1800 lbs (8 kN). Avg. Arrest Force (per ANSI) Dry - 900 lbs (4 kN) max., Cold/Hot/Wet - 1125 lbs (5kN) max. Max. Arrest Distance 54 in. (1.4 m). Free Fall Limit 2 ft (0.6 m) max. **INSPECTION** - User must inspect condition, proper operation, locking, and load indicator before each use. Inspect load indicator by verifying webbing is still folded over and sewn in place. Separate competent person must formally inspect as least every six months and every three months for severe use conditions. ANSI and CSA also require factory inspections. **INSTALLATION** - The unit may be used vertically, horizontally, inclined, and with horizontal lifelines. The anchorage and means of connecting to it must be stable, compatible, and capable of withstanding 5000 lbs (22kN) or certified by a qualified person. Attach connector to anchorage and verify it is securely locked. Attach connector to back D-ring of full body harness and verify it is securely locked.

ESPECIFICACIONES - solamente aplican a este producto los estándares incluidos en la sección "Cumple con los estándares" de la etiqueta "Modelos". Capacidad (persona + vestimenta + herramientas): ANSI 130-310 libras (59-141 kg.), OSHA y CSA 75-400 libras (34-181 kg.). Entretejido de nylon de la cuerda 1.00 pulg. (25 mm) de ancho, 0.088 pulg. (2.24 mm) de espesor. Fuerza anti-caída máx. 1800 libras (8kN). Fuerza anti caída prom. (de acuerdo a ANSI) Seco: 900 libras (4kN) máx., Frio/Calor/Humedad: 1125 libras (5 kN) máx. Distancia máx. anti-caída 54 pulg. (1.4 m). Límite de caída libre 2 pies (0.6 m) máx. **INSPECCIÓN** - el usuario debe inspeccionar el estado, funcionamiento adecuado, enclavamiento e indicador de carga antes de cada uso. Inspeccione el indicador de carga verificando que el entretejido esté plegado y con los costuras adecuadas. Personal competente independiente debe formalmente inspeccionar por lo menos, cada seis y tres meses a fin de detectar condiciones de uso adversas. ANSI y CSA también solicitan inspecciones en fábrica. **INSTALACIÓN** - la unidad puede utilizarse verticalmente, horizontalmente o de forma inclinada así como con cabos horizontales. El anclaje y los accesorios de conexión deben estar estables, ser compatibles y con capacidad para soportar 5000 libras (22kN) o certificado por el personal adecuado. Una el conector a la anilla en D del arnés anti-caídas y verifique que esté firmemente asegurado. Una el conector a la anilla en D del arnés anti-caídas y verifique que esté firmemente asegurado.

CARACTÉRISTIQUES - Seules les normes dans la section « Conforme aux normes de l'étiquette du «modèle» s'appliquent à ce produit. Capacité (personne + vêtements + outils) : ANSI 130 à 310 lb (59 à 141 kg), OSHA et CSA 75 à 400 lb (34 à 181 kg). La sangle en nylon de la ligne est de 1.00 po (25 mm) de largeur, 0.088 po (2.24 mm) d'épaisseur. Force d'arrêt max. 1 800 lbs (8 kN). Force d'arrêt moyenne (selon la norme ANSI) à sec - 900 lbs (4 kN) maximum, à froid / chaud / humide - 1125 lbs (5kN) max. Distance d'arrêt max. 54 po (1.4 m), limite de chute libre de 2 pi. (0.6 m) max. **INSPECTION** - L'utilisateur doit vérifier l'état, le bon fonctionnement, le verrouillage et l'indicateur de charge avant chaque utilisation. Inspecter l'indicateur de charge en vérifiant que la sangle est toujours repliée et cousue en place. Une personne compétente indépendante doit inspecter au moins formellement tous les six mois et tous les trois mois pour des conditions d'utilisation sévères. Les normes ANSI et CSA requièrent également des inspections d'usine. **INSTALLATION** - Le dispositif peut être utilisé verticalement, horizontalement ou en inclinaison, et avec des lignes de vie horizontales. L'ancrage et les moyens de sa connexion doivent être stables, compatibles, et capables de supporter 5 000 livres (22 kN) ou certifiés par une personne agréée. Fixer le connecteur à l'anneau en D du harnais d'antichute complet et vérifier qu'il est bien verrouillé. Fixer le connecteur à l'anneau en D du harnais d'antichute complet et vérifier qu'il est bien verrouillé.

WARNING: Follow and inspect per manufacturer's instructions included at time of shipping. Anchor device in a location to avoid swing fall hazards. Never alter device or attempt field repairs. Use only for fall arrest of one person. This device shall be removed from service after a fall arrest, or when the visual load indicator is deployed. Do not expose line to sharp edges, abrasive surfaces, sparks, flames, or heat above 185° F (85° C). Do not install or use where device may encounter electrical hazard. Failure to follow the above can result in serious injury or death.

ADVERTENCIA: Siga las instrucciones e inspeccione al equipo de acuerdo con las indicaciones del fabricante al momento del envío. Anclé el dispositivo en una ubicación para evitar los peligros de caídas oscilatorias. Nunca altere el dispositivo ni intente efectuar reparaciones in-situ. Use solo para anti caídas de una persona. Este dispositivo se debe quitar de servicio luego de una anti-caída o cuando el indicador visual de carga se haya inutilizado. No exponga la cuerda a bordes filosos, superficies abrasivas, chispas, llamas o calor superior a los 185° F (85° C). No instale o use en sitios en donde el dispositivo pueda estar en contacto con peligros eléctricos. En caso de no seguir las indicaciones anteriores pueden producirse lesiones graves o la muerte.

ATTENTION: Ne pas utiliser comme antichute lors de l'effondrement de masses glissantes, par exemple, grains, sable, et liquides. Ne pas brider ou se tenir sur le câble, laisser le passer autour du corps ou des membres, donner du mou, ou l'allonger en le connectant à un autre.

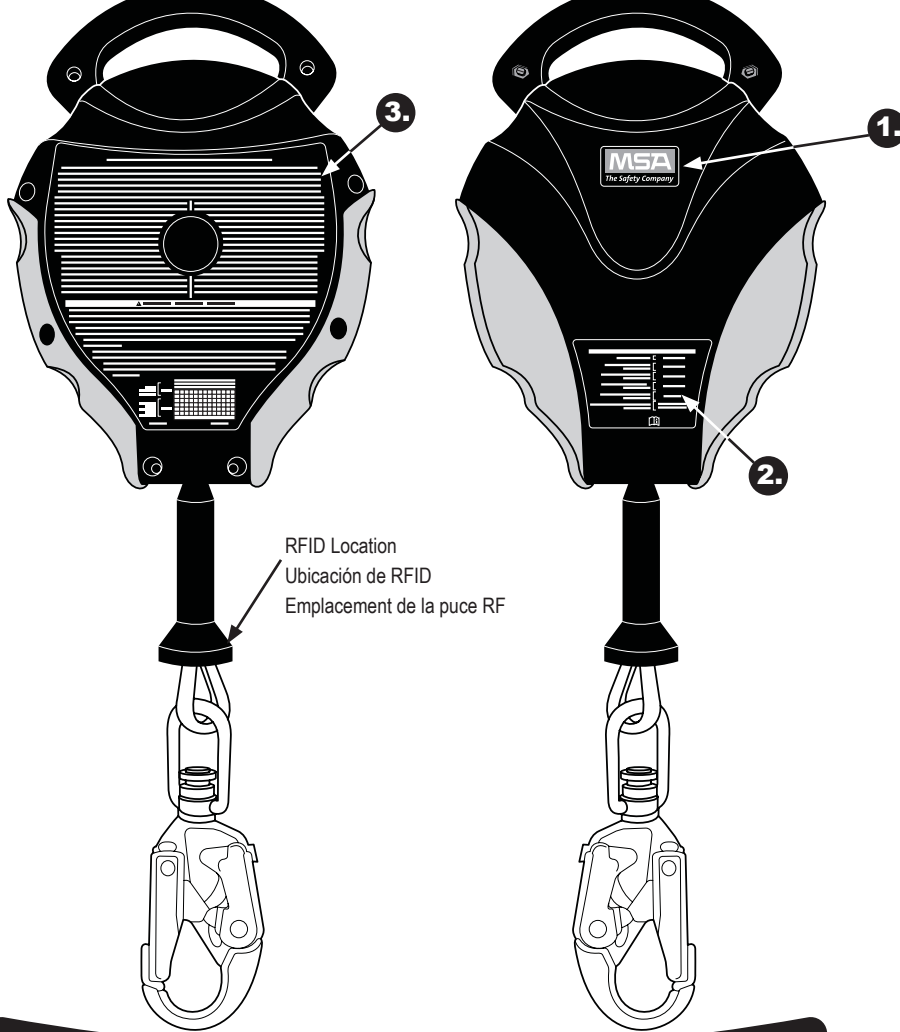
CAUTION: Do not use to arrest falls due to collapse of sliding masses, e.g. grain, sand, and liquids. Do not clamp off or stand on line, allow line to pass around body or limbs, permit line slack, or lengthen line by connecting to another line.

PRECAUTION: No use como anti-caídas producto de colapsos de masas deslizantes, por ej., granos, aren y líquidos. No comprima ni se pare sobre la cuerda, no permita que la cuerda pase alrededor del cuerpo o los miembros, ni permita que la cuerda se atore ni extienda la cuerda mediante la conexión con otra cuerda.

ATTENTION: Ne pas utiliser comme antichute lors de l'effondrement de masses glissantes, par exemple, grains, sable, et liquides. Ne pas brider ou se tenir sur le câble, laisser le passer autour du corps ou des membres, donner du mou, ou l'allonger en le connectant à un autre.

DO NOT REMOVE LABELS • NO REMUEVA LAS ETIQUETAS • NE PAS ENLEVER CES ÉTIQUETTES
0412 Rev.3 10119716

Workman 30' & 50' SRLs



RFID Location
Ubicación de RFID
Emplacement de la puce RF



1.

Model/Modelo/Modèle []
 Length/Longitud/Longueur []
 Line Material/Línea de Material/Matériau de la ligne []
 Serial Number/Número de serie/Numero de série []
 Date Made/Fecha de fabricación/Date de fabrication []
 Meets Standards / Cumple las normas/Satisfait aux normes []

2.

112 Rev.1 10119836

3.

SPECIFICATIONS - Only standards in "Meets Standards" section of "Model" label apply to this product. Capacity (person+clothes+tools): ANSI 130-310 lb (59-141 kg); OSHA and CSA 75-400 lb (34-181 kg). Line Wire Rope 3/16 in (5 mm) dia. Max. Arrest Force 1800 lbs (8 kN). Avg. Arrest Force (per ANSI) Dry - 900 lbs (4 kN) max. Cold/Hot/Wet - 1125 lbs (5kN) max. Max. Arrest Distance 54 in. (1.4 m). Free Fall Limit 2 ft (0.6 m) max. **INSPECTION -** User must inspect condition, proper operation, locking, and load indicator before each use. Inspect load indicator at snaphook. If pin has been sheared, remove from service. Separate competent person must formally inspect as least every six months and every three months for severe use conditions. ANSI and CSA also require factory inspections. **INSTALLATION -** The unit may be used vertically, horizontally, inclined, and with horizontal lifelines. The anchorage and means of connecting to it must be stable, compatible, and capable of withstanding 5000 lbs (22kN) or certified by a qualified person. Attach connector to anchorages and verify it is securely locked. Attach connector to back D-ring of full body harness and verify it is securely locked.

ESPECIFICACIONES: solamente aplican a este producto los estándares incluidos en la sección "Cumple con los estándares" de la etiqueta "Modelos". Capacidad (persona + vestimenta + herramientas): ANSI 130-310 libras (59-141 kg), OSHA y CSA 75-400 libras (34-181 kg). Diá. de la cuerda de línea 3/16 pulg. (5 mm). Fuerza anti-caída máx. 1800 libras (8kN). Fuerza anti caída prom. (de acuerdo a ANSI) Seco: 900 libras (4 kN) máx., Frio/Calor/Humedad: 1125 libras (5 kN) máx. Distancia máx. anti-caída 54 pulg. (1.4 m). Límite de caída libre 2 pies (0.6 m) máx. **INSPECCIÓN:** el usuario debe inspeccionar el estado, funcionamiento adecuado, enclavamiento e indicador de carga antes de cada uso. Inspeccione el indicador de carga ubicado en el gancho con resorte. Si la clavija presenta cizallamientos, retiro de servicio. Personal competente independiente debe formalmente inspeccionar, por lo menos, cada seis y tres meses a fin de detectar condiciones de uso adversas. ANSI y CSA también solicitan inspecciones en fábrica. **INSTALACION:** la unidad puede utilizarse verticalmente, horizontalmente o de forma inclinada así como con cables horizontales. El anclaje y los accesorios de conexión deben estar estables, ser compatibles y con capacidad para soportar 5000 libras (22kN) o certificado por el personal adecuado. Una el conector al anclaje y verifique que esté firmemente asegurado. Una el conector a la anilla en D del arnés anti-caídas y verifique que esté firmemente asegurado.

CHARACTERISTIQUES: Seules les normes dans la section « Conforme aux normes » de l'étiquette du modèle s'appliquent à ce produit. Capacité (personne + vêtements + outils): ANSI 130 à 310 lb (59 à 141 kg); OSHA et CSA 75 à 400 lb (34 à 181 kg). Corde du câble de diamètre 3/16 po (5 mm). Force d'arrêt max. 1800 lbs (8kN). Force d'arrêt moyenne (selon la norme ANSI) à sec - 900 lbs (4kN) maximum, à froid / chaud / humide - 1125 lbs (5kN) max. Distance d'arrêt max. 54 po (1.4 m), limite de chute libre de 2 pi. (0.6 m) max. **INSPECTION -** L'utilisateur doit vérifier l'état, le bon fonctionnement, le verrouillage et l'indicateur de charge avant chaque utilisation. Inspectez l'indicateur de charge au mousqueton. Si la goupille a été cisailée, retirez-le du service. Une personne compétente indépendante doit inspecter au moins formellement tous les six mois et tous les trois mois pour des conditions d'utilisation sévères. Les normes ANSI et CSA requièrent également des inspections d'usine. **INSTALLATION -** Le dispositif peut être utilisé verticalement, horizontalement ou en inclinaison, et avec des lignes de vie horizontales. L'ancrage et les moyens de sa connexion doivent être stables, compatibles, et capables de supporter 5 000 livres (22 kN) ou certifiés par une personne agréée. Fixer le connecteur à l'ancrage et vérifier qu'il est bien verrouillé. Fixer le connecteur à l'anneau en D du harnais d'antichute complet et vérifier qu'il est bien verrouillé.

WARNING: Follow and inspect per manufacturer's instructions included at time of shipping. • Anchor device in a location to avoid swing fall hazards. • Never alter device or attempt field repairs. • Use only for fall arrest of one person. • This device shall be removed from service after a fall arrest, or when the visual load indicator is deployed. • Do not expose line to sharp edges, abrasive surfaces, sparks, flame, or heat above 185° F (85° C). Do not install or use where device may encounter electrical hazard. • Failure to follow the above can result in serious injury or death.

ADVERTENCIA: Siga las instrucciones e inspeccione el equipo de acuerdo con las indicaciones del fabricante al momento del envío. • Anclé el dispositivo en una ubicación para evitar los peligros de caídas oscilatorias. • Nunca altere el dispositivo ni intente efectuar reparaciones in-situ. • Úsese solamente para anti caídas de una persona. • Este dispositivo se debe quitar de servicio luego de una anti-caída o cuando el indicador visual de carga se haya inutilizado. • No exponga la cuerda a bordes vivos, superficies abrasivas, chispas, llamas o calor superior a los 185° F (85° C). No instale o use en sitios en donde el dispositivo pueda estar en contacto con peligros eléctricos. • En caso de no seguir las indicaciones anteriores pueden producirse lesiones graves o la muerte.

AVERTISSEMENT: Suivre et inspecter selon les instructions du fabricant inclus au moment de l'expédition. • Ancrer le dispositif dans un endroit où éviter les risques de chute suite au balancement. • N'utiliser que pour l'antichute d'une personne. • Ce dispositif doit être retiré du service après une antichute, ou lorsque l'indicateur de charge visuelle est déployé. • Ne pas exposer la corde aux arêtes vives, surfaces abrasives, étincelles, flammes ou chaleur au-dessus de 185° F (85° C). Ne pas installer ou utiliser à des endroits où le dispositif risque un danger électrique. • Le non-respect de ce qui précède peut entraîner des blessures graves ou la mort.

CAUTION: Do not use to arrest falls due to collapse of sliding masses, e.g. grain, sand, and liquids. • Do not clamp off or stand on line, allow line to pass around body or limbs, permit line slack, or lengthen line by connecting to another line.

PRECAUCIÓN: No use como anti-caídas producto de colapso de masas deslizantes, por ej. granos, arena y líquidos. • No comprima ni se pare sobre la cuerda, no permita que la cuerda pase alrededor del cuerpo o los miembros, ni permita que la cuerda se atore ni extienda la cuerda mediante la conexión con otra cuerda.

ATTENTION: Ne pas utiliser comme antichute lors de l'effondrement de masses glissantes, par exemple, grains, sable, et liquides. • Ne pas brider ou se tenir sur le câble, laisser le passer autour du corps ou des membres, donner du mou, ou l'allonger en le connectant à un autre.

DO NOT REMOVE LABELS - NO REMUEVA LAS ETIQUETAS - NE PAS ENLEVER CES ÉTIQUETTES

Made In / Fabricado en / Fait en: China

Expiration Date / Fecha de vencimiento / Date de péremption: N/A

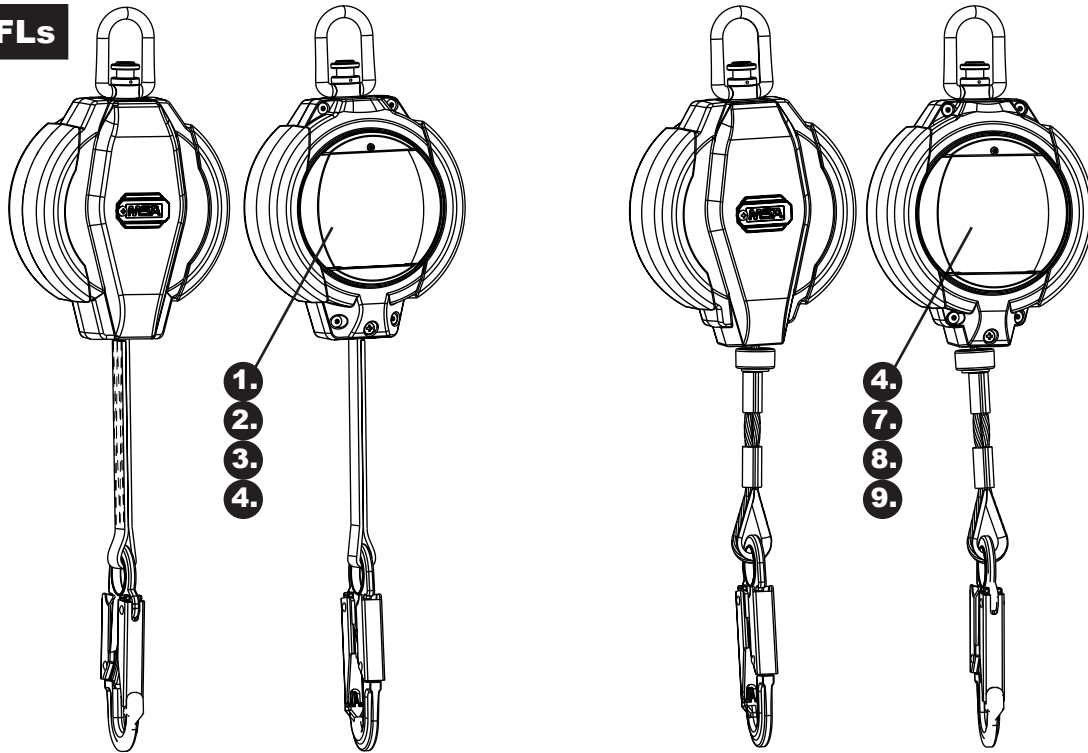
211 Rev. 2 10119838

COMPETENT PERSON INSPECTION GRID													
CUADRÍCULA DE INSPECCIÓN DE PERSONA COMPETENTE													
DATE / FECHA / DATE													
Y	R	J	F	M	A	M	J	J	A	S	O	N	D
1													
2													
3													
4													
5													
MARK GRID ON MONTH OF FIRST USE													



Only on CSA certified Workman products.
Sólo en los productos Workman con certificado de CSA.
Uniquement sur les produits Workman certifiés CSA.

Workman PFLs



1. Front Side/ Parte frontal/ Côté avant

SPECIFICATIONS
 Only standards in "Meets Standards" section of "Model" tag apply to this product.
Capacity (person+clothes+tools) ANSI – 130-310 lb (59-141 kg)
 OSHA, CSA and EN – 75-400 lb (34-181 kg)
Line Nylon Webbing:
 6 ft to 12 ft (1.8 m to 3.7 m) length
 0.75 in. (19 mm) wide, 0.103 in. (2.6 mm) thick
 13 ft to 30 ft (4.0 m to 9.1 m) length
 1.25 in. (32 mm) wide, 0.07 in. (1.7 mm) thick
ANSI, OSHA and CSA – 1800 lbs (8 kN)
EN – 1350 lbs (6 kN)
Max. Arrest Force Dry – 900 lbs (4 kN) max.
 Cold/Hot/Wet – 1125 lbs (5 kN) max.
Avg. Arrest Force (per ANSI) 54 in. (1.4 m)
Max. Arrest Distance 2 ft (0.6 m) max.
Free Fall Limit

INSPECTION
 User must inspect condition, proper operation, locking, and load indicator before each use. See figures to determine whether the load indicator is deployed. Separate competent person must formally inspect at least every six months and every three months for severe use conditions. ANSI and CSA also require factory inspections. See user's manual for more details.

INSTALLATION
 The unit may be used vertically, horizontally, inclined, and with horizontal lifelines. The anchorage and means of connecting to it must be stable, compatible and capable of withstanding 5000 lbs (22 kN) or certified by a qualified person. Attach connector to anchorage and verify it is securely locked. Attach connector to back D-ring of full body harness and verify it is securely locked.

LOAD INDICATOR

2. Front Side/ Parte frontal/ Côté avant

SPECIFICATIONS
 Saules les normes de la section « Conforme aux normes » de l'étiquette « Modèle » s'appliquent à ce produit.
Capacité (personne+ vêtements+outils) ANSI – 59 à 141 kg (130 à 310 lb)
 OSHA, CSA et EN – 34 à 181 kg (75 à 400 lb)
Longe Single en nylon :
 1,8 m à 3,7 m (6 pi à 12 pi) de longueur
 19 mm (0,75 po) de largeur, 2,6 mm (0,103 po) d'épaisseur
 4,0 m à 9,1 m (13 pi à 30 pi) de longueur
 32 mm (1,25 po) de largeur, 1,7 mm (0,07 po) d'épaisseur
Force d'arrêt maximale (selon l'ANSI) ANSI, OSHA et CSA – 8 kN (1800 lb)
 EN – 6 kN (1350 lb)
Force d'arrêt moyenne (selon l'ANSI) Sec – 4 kN (900 lb) max.
 Froid/Chaud/Humide – 5 kN (1125 lb) max.
Distance d'arrêt maximale 1,4 m (54 po)
Limite de chute libre 0,6 m (2 pi) max.

INSPECTION
 L'utilisateur doit vérifier l'état, le bon fonctionnement, le verrouillage et l'indicateur de charge avant chaque utilisation. Voir les figures pour déterminer si l'indicateur de charge est déployé. Une personne compétente et distincte doit procéder à une inspection formelle au moins tous les six (6) mois et tous les trois (3) mois dans des conditions d'utilisation extrêmes. Les normes ANSI et CSA exigent également des inspections usines. Consulter le manuel d'utilisation pour obtenir plus de détails.

INSTALLATION
 Le dispositif peut être utilisé verticalement, horizontalement, en plan incliné et avec des lignes horizontales. L'ancrage et les moyens de s'y connecter doivent être stables, compatibles et capables de résister à une charge de 22 kN (5 000 lbs) ou être certifiés par une personne qualifiée. Fixer le connecteur à l'ancrage et vérifier qu'il est bien verrouillé. Fixer le connecteur à l'anneau en D arrière du baudrier complet et vérifier qu'il est bien verrouillé.

L'INDICATEUR DE CHARGE

3. Front Side/ Parte frontal/ Côté avant

ESPECIFICACIONES
 A este producto corresponden únicamente las normas de la sección "Cumple con las normas" de la etiqueta "Modelo".
Capacidad (persona+ vestimenta+herramientas) ANSI – 59-141 kg (130-310 lbs)
 OSHA, CSA y EN – 34-181 kg (75-400 lbs)
Línea Círculo de nylon:
 1,8 m a 3,7 m (6 a 12 pies) de largo
 19 mm (0,75 pulg.) de ancho x 2,6 mm (0,103 pulg.) de espesor.
 4,0 m a 9,1 m (13 a 30 pies) de largo
 32 mm (1,25 pulg.) de ancho x 1,7 mm (0,07 pulg.) de espesor.
Fuerza máxima de detención de caídas ANSI, OSHA y CSA – 8 kN (1800 lbs)
 EN – 6 kN (1350 lbs)
Fuerza promedio de detención de caídas (según ANSI) Seco – 4 kN (900 lbs) máx.
 Frio/caliente/húmedo – 5 kN (1125 lbs) máx.
Distancia máxima de detención de caídas 1,4 m (54 pulg.)
Distancia límite de caída libre 0,6 m (2 pies) máx.

INSPECCIÓN
 El usuario debe inspeccionar el estado, el correcto funcionamiento, el bloqueo y el indicador de carga antes de cada uso. Vea las imágenes para determinar si el indicador de carga ha sido activado. Otra persona competente debe realizar una inspección formal al menos cada seis meses, o cada tres meses en caso de condiciones de uso intensivo. ANSI y CSA requieren además inspecciones de fábrica. Consulte el manual del usuario para más detalles.

INSTALACIÓN
 La unidad puede usarse en forma vertical, horizontal e inclinada, y con cabos salvavidas horizontales. El anclaje y los medios para conectarse a él deben ser estables, compatibles y capaces de soportar 22 kN (5000 lbs) o estar certificados por una persona calificada. Acople el conector al anclaje y verifique que quede bien fijo. Acople el conector al anillo en D posterior del arnés de cuerpo completo y verifique que quede bien fijo.

INDICADOR DE CARGA

214 Rev. 8 10051943

DO NOT REMOVE LABELS

▲ WARNING

- Follow all manufacturer's instructions included at time of shipping.
- Anchor device in a location to avoid swing fall hazards.
- Never alter device or attempt field repairs.
- Inspect the SRL as instructed on the labels and in the user's manual.
- Use only for fall arrest of one person.
- This device shall be removed from service after a fall arrest or when the visual load indicator is deployed.
- Do not expose line to sharp edges, abrasive surfaces, sparks, flame, or heat above 185° F (85° C).
- Failure to follow the above can result in serious injury or death.

▲ CAUTION

- DO NOT use to arrest falls due to collapse of sliding masses, e.g. grain, sand, and liquids.
- DO NOT clamp off or stand on line.
- DO NOT allow line to pass around body or limbs.
- DO NOT permit line slack.
- DO NOT lengthen line by connecting to another line.

Back Side/ Parte posterior/ Côté arrière

214 Rev. 7 10051944

NE PAS ENLEVER CES ÉTIQUETTES

▲ AVERTISSEMENTS

- Suivre toutes les instructions du fabricant, incluses au moment de la livraison.
- Ancrer le dispositif à un endroit permettant d'éviter les chutes en mouvement pendulaire.
- Né jamais modifier le dispositif ou tenter d'effectuer les réparations sur place.
- Inspecter le cordon amortisseur autorétractable, comme il est indiqué sur les étiquettes et dans le manuel d'utilisation.
- N'ex pas exposer la ligne à des arêtes saillantes, des surfaces abrasives, des étincelles, des flammes ou à une chaleur supérieure à 85° C (185° F).
- Négliger de suivre ces précautions peut entraîner des blessures graves ou mortelles.

▲ MISE EN GARDE

- NE PAS utiliser pour arrêter des chutes provoquées par des masses glissantes, comme des grains, du sable et des liquides.
- NE PAS coincer la ligne à des arêtes saillantes, des surfaces abrasives.
- NE PAS laisser la ligne passer autour du corps ou des membres.
- NE PAS laisser de mou dans la ligne.
- NE PAS rallonger en rattachant à une autre longe.

Back Side/ Parte posterior/ Côté arrière

214 Rev. 7 10051945

NO REMUEVA LAS ETIQUETAS

▲ ADVERTENCIA

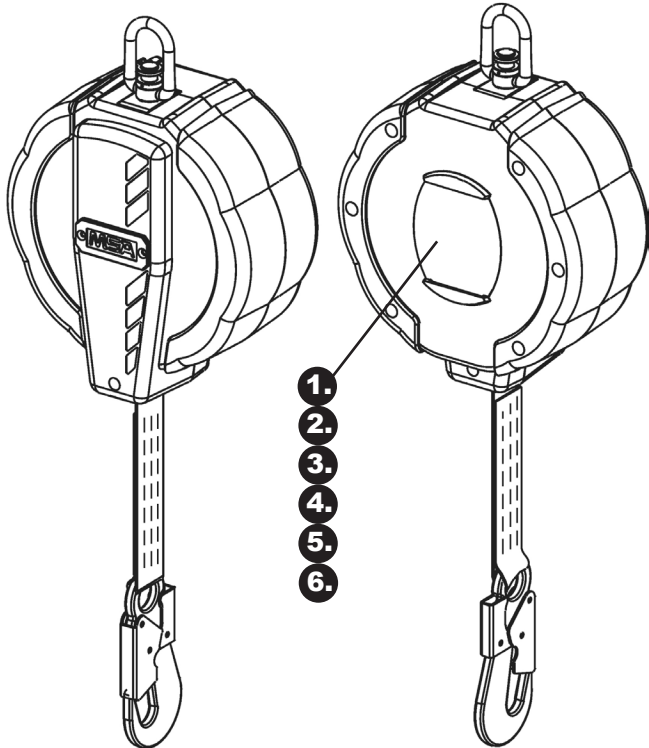
- Siga todas las instrucciones del fabricante que se incluyen al momento del envío.
- Anclre el dispositivo en una ubicación que evite riesgos de caída tipo péndulo.
- Nunca altere el dispositivo ni intente repararlo en terreno.
- Inspeccione la cuerda amortiguadora autorretractil según las instrucciones de las etiquetas y del manual del usuario.
- Úselo sólo para la detención de caídas de una persona.
- Este dispositivo se debe retirar de servicio después de una detención de caída o cuando se active el indicador de carga visual.
- No exponga la línea a bordes filosos, superficies abrasivas, chispas, llama o calor superior a los 85° C (185° F).
- Si no se sigue lo anterior, se pueden producir lesiones personales graves o la muerte.

▲ PRECAUCIÓN

- NO use para detener caídas debido al desplome de masas que se desizan, por ejemplo, granos, arena y líquidos.
- NO se desconecte ni se pare en la línea.
- NO permita que la línea pase alrededor del cuerpo o las extremidades.
- NO permita que haya holgura en la línea.
- NO prolongue la línea conectándola con otra.

Back Side/ Parte posterior/ Côté arrière

Aptura SRLs



6.



Only on CSA certified LT30 products.
Sólo en los productos LT30 con certificado de CSA.
Uniquement sur les produits LT30 certifiés CSA.

5.

CSA requires inspection and maintenance by an MSA approved agent. / CSA requiere la inspección y mantenimiento por parte de un agente autorizado por MSA. / Les normes CSA exigent une vérification et un entretien effectués par un agent agréé MSA.

Next Inspection / Inspección siguiente / D'inspection suivant

Yr:	2013	2014	2015	2016	2017							
Mo:	1	2	3	4	5	6	7	8	9	10	11	12

214 Rev. 4 10056188

4.

MSA

Model/Modelo/Modèle []

Length []
Largo []
Longueur []

Serial Number/Número de serie/Numero de série []

Date Made []
Fecha de fabricación []
Date de fabrication []

Expiration Date []
Fecha de vencimiento []
Date de péremption []

Meets Standards []
Cumple las normas []
Satisfait aux normes []

Last Factory Inspection []
Última inspección en fábrica []
Dernière inspection en usine []

Made In []
Fabricado en []
Fait en/au/aux []

COMPETENT PERSON INSPECTION GRID
CUADRÍCULA DE INSPECCIÓN DE PERSONA COMPETENTE
GRILLE D'INSPECTION EFFECTUÉE PAR UNE PERSONNE COMPÉTENTE

YR	J	F	M	A	M	J	J	A	S	O	N	D
1 st												
2 nd												
3 rd												
4 th												
5 th												

PUNCH GRID ON MONTH OF FIRST USE

214 Rev 5 10051942

7. Front Side/ Parte frontal/ Côté avant

SPECIFICATIONS

Only standards in "Meets Standards" section of "Model" tag apply to this product.

Capacity (person-clothes-tools)
ANSI 130-310 lb (59-141 kg)
OSHA and CSA 75-400 lb (34-181 kg)

Line
Wire Rope, 3/16 in (5 mm) dia., Galvanized Steel

Max. Arrest Force
1800 lbs (8 kN)

Avg. Arrest Force (per ANSI)
Dry - 900 lbs (4 kN) max.
Cold/Hot/Wet - 1125 lbs (5 kN) max.

Max. Arrest Distance
54 in. (1.4 m)

Free Fall Limit
2 ft (0.6 m) max.

INSPECTION

User must inspect condition, proper operation, locking, and load indicator before each use. See figures to determine whether the load indicator is deployed. Separate competent person must formally inspect at least every six months and every three months for severe use conditions. ANSI and CSA also require factory inspections. See user's manual for more details.

INSTALLATION

The unit may be used vertically, horizontally, inclined, and with horizontal lifelines. The anchorage and means of connecting to it must be stable, compatible and capable of withstanding 5000 lbs (22 kN) or certified by a qualified person. Attach connector to anchorage and verify it is securely locked. Attach connector to back D-ring of full body harness and verify it is securely locked.

LOAD INDICATOR

8. Front Side/ Parte frontal/ Côté avant

SPECIFICATIONS

Seules les normes de la section "Conforme aux normes" de l'étiquette - Modèle - s'appliquent à ce produit.

Capacité (personne-vêtements-outils)
ANSI - 59 à 141 kg (130 à 310 lb)
OSHA et CSA - 34 à 181 kg (75 à 400 lb)

Cable métallique
5 mm (3/16 po) de diamètre, acier galvanisé

Force d'arrêt maximale
8 kN (1800 lb)

Force d'arrêt moyenne (selon l'ANSI)
Sec - 4 kN (900 lb) max.
Froid/Chaud/Humide - 5 kN (1125 lb) max.

Distance d'arrêt maximale
1,4 m (54 po)

Limite de chute libre
0,6 m (2 pi) max.

INSPECTION

L'utilisateur doit vérifier l'état, le bon fonctionnement, le verrouillage et l'indicateur de charge avant chaque utilisation. Voir les figures pour déterminer si l'indicateur de charge est déployé. Une personne compétente et distincte doit procéder à une inspection formelle au moins tous les six (6) mois et tous les trois (3) mois dans des conditions d'utilisation extrêmes. Les normes ANSI et CSA exigent également des inspections en usine. Consulter le manuel d'utilisation pour obtenir plus de détails.

INSTALLATION

Le dispositif peut être utilisé verticalement, horizontalement, en plan incliné et avec des longes horizontales. L'ancrage et les moyens de s'y connecter doivent être stables, compatibles et capables de résister à une charge de 22 kN (5 000 lbs) ou être certifiés par une personne qualifiée. Fixer le connecteur à l'ancrage et vérifier qu'il est bien verrouillé. Fixer le connecteur à l'anneau en D arrière du baudrier complet et vérifier qu'il est bien verrouillé.

L'INDICATEUR DE CHARGE

9. Front Side/ Parte frontal/ Côté avant

SPECIFICACIONES

A este producto corresponden únicamente las normas de la sección "Cumple con las normas" de la etiqueta "Modelo".

Capacidad (persona + vestimenta + herramientas)
ANSI 59-141 kg (130-310 lbs)
OSHA y CSA 34-181 kg (75-400 lbs)

Línea
Cable de acero, 5 mm (3/16 pulg.) de diámetro, acero galvanizado

Fuerza máxima de detención de caídas
8 kN (1800 lbs)

Fuerza promedio de detención de caídas (según ANSI)
Seco - 4 kN (900 lbs) máx.
Frio/caliente/húmedo - 5 kN (1125 lbs) máx.

Distancia máxima de detención de caídas
1,4 m (54 pulg.)

Distancia límite de caída libre:
0,6 m (2 pies) máx.

INSPECCIÓN

El usuario debe inspeccionar el estado, el correcto funcionamiento, el bloqueo y el indicador de carga antes de cada uso. Vea las imágenes para determinar si el indicador de carga ha sido activado. Otra persona competente debe realizar una inspección formal al menos cada seis meses, o cada tres meses en caso de condiciones de uso intensivo. ANSI y CSA requieren además inspecciones de fábrica. Consulte el manual del usuario para más detalles.

INSTALACIÓN

La unidad puede usarse en forma vertical, horizontal e inclinada, y con cabos salvavidas horizontales. El anclaje y los medios para conectarse a él deben ser estables, compatibles y capaces de soportar 22 kN (5000 lbs) o estar certificados por una persona calificada. Acepte el conector al anclaje y verifique que quede bien fijo. Acepte el conector al anillo en D posterior del arnés de cuerpo completo y verifique que quede bien fijo.

INDICADOR DE CARGA

214 Rev. 3 10104056

DO NOT REMOVE LABELS

WARNING

- Follow all manufacturer's instructions included at time of shipping.
- Anchor device in a location to avoid swing fall hazards.
- Never alter device or attempt field repairs.
- Inspect the SRL as instructed on the labels and in the user's manual.
- Use only for fall arrest of one person.
- This device shall be removed from service after a fall arrest, when the visual load indicator is deployed, or if exposed to abuse such as dropped from more than 15 ft.
- Do not install or use where device may encounter electrical hazard.
- Do not expose line to sharp edges, abrasive surfaces, sparks, flame, or heat above 185°F (85°C).

Failure to follow the above can result in serious injury or death.

CAUTION

- DO NOT use to arrest falls due to collapse of sliding masses, e.g. grain, sand, and liquids.
- DO NOT clamp off or stand on line.
- DO NOT allow line to pass around body or limbs.
- DO NOT permit line slack.
- DO NOT lengthen line by connecting to another line.

Back Side/ Parte posterior/ Côté arrière

214 Rev. 3 10104057

NE PAS ENLEVER CES ÉTIQUETTES

AVERTISSEMENTS

- Suivre toutes les instructions du fabricant, incluses au moment de la livraison.
- Ancrer le dispositif à un endroit permettant d'éviter les chutes en mouvement pendulaire.
- Ne jamais modifier le dispositif ou tenter d'effectuer les réparations sur place.
- Inspecter le cordon amortisseur autorétractable, comme il est indiqué sur les étiquettes et dans le manuel d'utilisation.
- Utiliser uniquement comme dispositif antic chute pour une seule personne.
- Ce dispositif doit être retiré du service après une chute, lorsque l'indicateur de charge visuel est déployé ou que le dispositif est tombé d'une hauteur supérieure à 4,5 m (15 pi).
- Ne pas installer ou utiliser dans un endroit présentant des risques liés à l'électrocution.
- Ne pas exposer la ligne à des arêtes saillantes, des surfaces abrasives, des étincelles, des flammes ou à une chaleur supérieure à 85 °C (185 °F).

Négliger de suivre ces précautions peut entraîner des blessures graves ou mortelles.

MISE EN GARDE

- NE PAS utiliser pour arrêter des chutes provoquées par des masses glissantes, comme des grains, du sable et des liquides.
- NE PAS coincer la longe ou se tenir debout sur la longe.
- NE PAS laisser la longe passer autour du corps ou des membres.
- NE PAS laisser de mou dans la longe.
- NE PAS rallonger en rattachant à une autre longe.

Back Side/ Parte posterior/ Côté arrière

214 Rev. 3 10104058

NO REMUEVA LAS ETIQUETAS

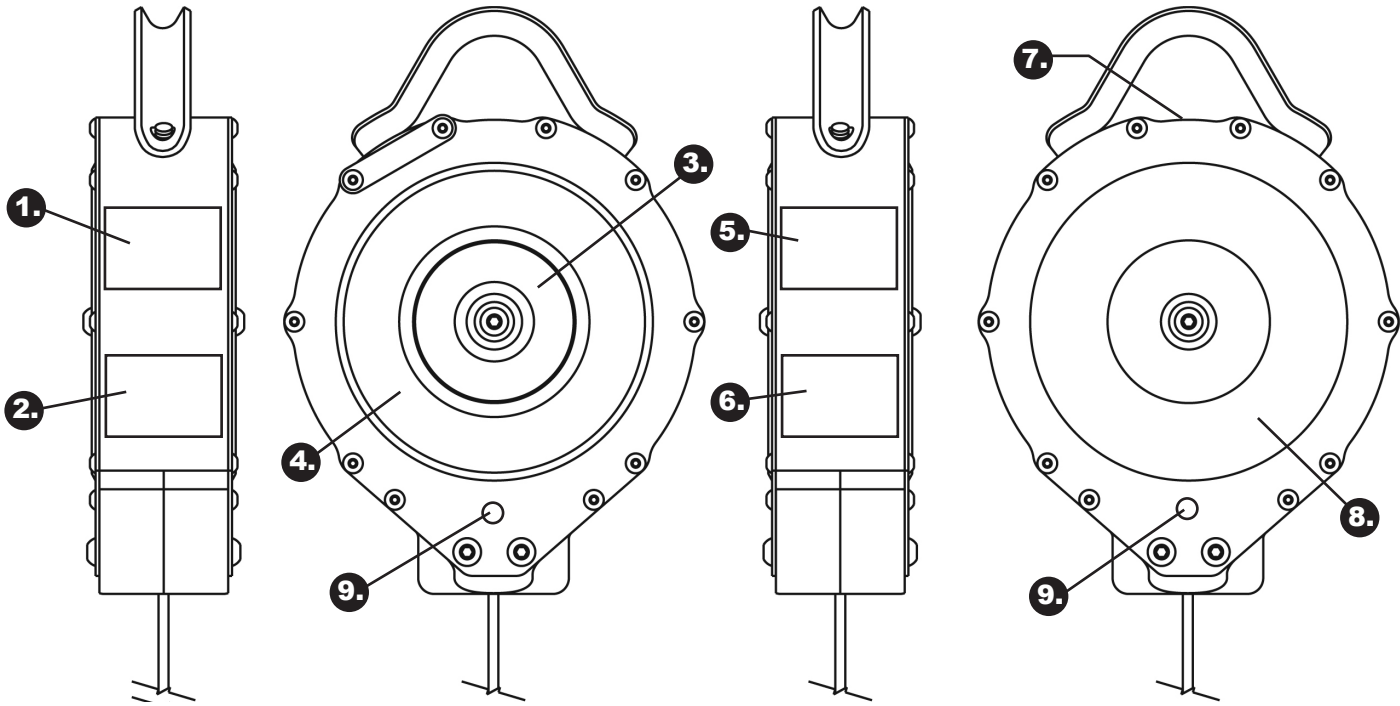
ADVERTENCIA

- Siga todas las instrucciones del fabricante que se incluyen al momento del envío.
- Ancle el dispositivo en una ubicación que evite riesgos de caída tipo péndulo.
- Nunca altere el dispositivo ni intente repararlo en terreno.
- Inspeccione la cuerda amortiguadora autorretractil según las instrucciones de las etiquetas y del manual del usuario.
- Úselo sólo para la detención de caídas de una persona.
- Este dispositivo se debe retirar de servicio después de una detención de caída, cuando se active el indicador de carga visual o si se ha dejado caer más de 4,5 metros (15 pies).
- No lo instale ni lo use donde el dispositivo pueda correr peligro eléctrico.
- No exponga la línea a bordes filosos, superficies abrasivas, chispas, llama o calor superior a los 85 °C (185 °F).
- Si no se sigue lo anterior, se pueden producir lesiones personales graves o la muerte.

PRECAUCIÓN

- NO lo use para detener caídas debido al desplome de masas que se deslican, por ejemplo, granos, arena y líquidos.
- NO permita que la línea pase alrededor del cuerpo o las extremidades.
- NO permita que haya holgura en la línea.
- NO prolongue la línea conectándola con otra.

Back Side/ Parte posterior/ Côté arrière



Dyna-Lock SRLs

up to 20 ft. (6.1 m)
 hasta 6,1 m (20 pies)
 jusqu'à 6,1 m (20 pi)



Only on CSA certified products.
 Sólo en los productos con certificado de CSA.
 Uniquement sur les produits certifiés CSA.

5.	Model/Modelo/Modèle	
	Date Made/Fecha de fabricación/Date de Fabrication	
	Meets Standards / Cumple con las normas / Satisfait aux normes	
	Last Factory Inspection / Última inspección en fábrica/Dernière inspection en usine	
	Expiration Date/Fecha de vencimiento/Date de péremption	N/A
	Made In/Fabricado en/ Fait en/au/aux	
	801 Rev 6 R622709	

BACKPACKER™

8.

INSTALLATION TO HARNESS

1. Insert snaphook upward through back D-ring of harness.
2. Slip D-ring over nozzle and push D-ring down until locking arms snap into place.
3. Extract and retract line to check proper operation.
4. To disconnect, depress locking arms and release D-ring upward.

INSERT
 INSERTE
 INSÉRER



CONNECT
 CONECTE
 CONNEXION



DISCONNECT
 DESCONNECTE
 DÉCONNEXION



INSTALLATION SUR LE HARNAIS

1. Insérer le crochet à ressorts vers le haut dans l'anneau en D du harnais.
2. Faire glisser l'anneau en D sur l'embout et pousser l'anneau en D vers le bas jusqu'à ce que les bras de verrouillage s'enclenchent en place.
3. Extraire et rembobiner la longe pour vérifier son bon fonctionnement.
4. Pour déconnecter, enfoncer les bras de verrouillage et dégager l'anneau en D vers le haut.

INSTALACIÓN AL ARNÉS

1. Inserte el gancho de seguridad hacia arriba a través del anillo en D de espalda del arnés.
2. Deslice el anillo en D sobre la boquilla y empuje hacia abajo el anillo en D hasta que los brazos de retención encajen en su lugar.
3. Extraiga y retraiga la línea para verificar el correcto funcionamiento.
4. Para desconectar, presione los brazos de retención y libere el anillo en D hacia arriba.

709 Rev 1 622712

Backpacker Unit Only/ Backpacker Unidades solamente/ Dispositifs Backpacker uniquement

1.

⚠ ADVERTENCIA

• Siga todas las instrucciones del fabricante que se incluyen al momento del envío. • Ancle el dispositivo en una ubicación donde esté libre de riesgos de caída tipo péndulo. • Nunca altere el dispositivo ni intente repararlo en terreno. • Inspeccione la cuerda amortiguadora autorretráctil según las instrucciones de las etiquetas y del manual del usuario. • Úselo sólo para la detención de caídas de una persona. • Este dispositivo se debe retirar de servicio después de una detención de caída o cuando se active el indicador de carga visual. • No lo instale ni lo use donde el dispositivo pueda correr peligro eléctrico. • No exponga la línea a bordes filosos, superficies abrasivas, chispas, llamas o calor superior a 85°C. Si no se tienen en cuenta estas advertencias, se pueden producir lesiones personales graves o la muerte.

⚠ PRECAUCIÓN

• NO permita holguras en la línea. • NO prolongue la línea conectándola con otra. • NO se desconecte ni se pare en la línea. • NO permita que la línea pase alrededor del cuerpo o las extremidades. • NO lo use para detener caídas debidas al desplome de masas que se deslizan, por ejemplo, granos, arena y líquidos.

213 Rev. 3 R622648

2.

⚠ AVERTISSEMENT

• Suivre toutes les instructions du fabricant incluses au moment de la livraison. • Ancrer le dispositif à un endroit permettant d'éviter les chutes en mouvement pendulaire. • Ne jamais modifier le dispositif ou tenter d'effectuer des réparations sur place. • Inspecter le cordon amortisseur autorétractable, comme il est indiqué sur les étiquettes et dans le manuel d'utilisation. • Utiliser uniquement comme dispositif antichute pour une seule personne. • Ce dispositif doit être retiré du service après une chute ou lorsque l'indicateur de charge visuel est déployé. • Ne pas installer ou utiliser dans un endroit présentant des risques liés à l'électricité. • Ne pas exposer la longe à des arêtes saillantes, des surfaces abrasives, des étincelles, des flammes ou à une chaleur supérieure à 85°C (185°F). Le fait de négliger de suivre les précautions ci-dessus peut entraîner des blessures graves ou mortelles.

⚠ MISE EN GARDE

• NE PAS laisser de mou dans la longe. • NE PAS rallonger en rattachant à une autre longe. • NE PAS coincer la longe ou se tenir debout sur la longe. • NE PAS laisser la longe passer autour du corps ou des membres. • NE PAS utiliser pour arrêter des chutes provoquées par des masses glissantes, comme, des grains, du sable et des liquides.

213 Rev. 3 R622649

Dynevac II

LOWER ■ BAJAR ■ DESCENTE

RAISE ■ SUBIR ■ ASCENSION

Dynevac® II

1.

SELF-RETRACTING LANYARD WITH EMERGENCY RESCUER

CUERDA AMORTIGUADORA AUTORETRACTIL CON RESCATADOR DE EMERGENCIA

CORDON AMORTISSEUR AUTO-RETRACTABLE ET SAUVETEUR D'URGENCE

INSPECTION: User must inspect condition, proper operation, locking (fall arrest mode), and load indicator before each use. See figures to determine whether the load indicator is deployed. Separate competent person must formally inspect at least every six months and every three months for severe use conditions. ANSI and CSA also require factory inspections. See user's manual for more details.

INSPECCIÓN: El usuario debe inspeccionar el estado, el correcto funcionamiento, el bloqueo (modo detención de caídas) y el indicador de carga antes de cada uso. Vea las imágenes para determinar si el indicador de carga ha sido activado. Otra persona competente debe realizar una inspección formal al menos cada seis meses, o cada tres meses en caso de condiciones de uso intensivo. ANSI y CSA requieren además inspecciones de fábrica. Consulte el manual del usuario para obtener más detalles.

INSTALLATION: The unit may be used vertically, horizontally, inclined, and with horizontal lifelines (fall arrest mode only). The anchorage and means of connecting to it must be stable, compatible and capable of withstanding 5,000 lbs (22 kN) or certified by a qualified person. Anchor device where an operator can safely reach and operate Emergency Rescuer Crank. Attach connector to anchorage and verify it is securely locked. Attach connector to back D-ring of full body harness and verify it is securely locked.

INSTALACIÓN: La unidad puede usarse en forma vertical, horizontal e inclinada, y con cabos salvavidas horizontales (únicamente en modo detención de caídas). El anclaje y los medios para conectarse a él deben ser estables, compatibles y capaces de soportar 22 kN (5,000 lb) o estar certificados por una persona calificada. Anclaje el dispositivo en donde un operador pueda alcanzar y operar en forma segura la manivela del rescatador de emergencia. Acople el conector al anclaje y verifique que quede bien fijo. Acople el conector al anillo en D posterior del arnés de cuerpo completo y verifique que quede bien fijo.

USE IN FALL ARREST MODE: Verify line pays out and retracts. NEVER USE DEVICE FOR FALL ARREST WHILE IN EMERGENCY RESCUER MODE.
USE IN EMERGENCY RESCUER MODE: Remove pin beneath crank arm, remove pin above crank arm, pull third pin from handle hub. Turn crank firmly in clockwise direction at least 1/2 turn and load is felt on crank. Use handle on back to stabilize. Release of crank brakes and holds load. To reset from rescue mode to fall arrest mode: (a) remove load from line, (b) depress red pin, (c) insert ball-lock pin in handle hub, (d) extract line to verify correct operation.

USO EN MODO DE DETENCIÓN DE CAÍDAS: Verifique que la línea se desenrolla y se retrae. NUNCA USE EL DISPOSITIVO PARA DETENER CAÍDAS MIENTRAS ESTÁ EN MODO DE RESCATADOR DE EMERGENCIA.

USO EN MODO DE RESCATADOR DE EMERGENCIA: Retire los pasadores que se encuentran debajo y sobre el brazo de la manivela, tire el tercer pasador del núcleo de la manivela. Gire firmemente la manivela en sentido horario al menos 1/2 vuelta y sentirá la carga en la manivela. Use la manivela en la espalda para estabilizarse. La liberación de la manivela frena y sostiene la carga. Para restablecer el modo de detención de caídas desde el modo de rescatador: (a) retire la carga de la línea, (b) presione el pasador rojo, (c) inserte el pasador de bola de fijación en el núcleo de la manivela, (d) extraiga la línea para verificar el correcto funcionamiento.

95 ft. (30m) Unit Only
 Unidad de 30 m (95 pies) solamente
 Dispositif de 30 m (95 pi) uniquement

COMPETENT PERSON INSPECTION GRID CUADRÍCULA DE INSPECCIÓN DE PERSONA COMPETENTE GRILLE D'INSPECTION EFFECTUEE PAR UNE PERSONNE COMPETENTE

YR	J	F	M	A	M	J	J	A	S	O	N	D
1 st												
2 nd												
3 rd												
4 th												
5 th												

MARK GRID ON MONTH OF FIRST USE



NOT DEPLOYED
 NO DESPLEGADOS
 NON DEPLOYES



DEPLOYED
 DESPLEGADOS
 DEPLOYES

LOAD INDICATOR
 INDICADOR DE CARGA
 L'INDICATEUR DE CHARGE

**DO NOT REMOVE LABELS
 NO QUITE LAS ETIQUETAS
 NE PAS ENLEVER CES ÉTIQUETTES**

INSPECTION : L'utilisateur doit vérifier l'état, le bon fonctionnement, le verrouillage (en mode antichute) et l'indicateur de charge avant chaque utilisation. Voir les figures pour déterminer si l'indicateur de charge est déployé. Une personne compétente et distincte doit procéder à une inspection formelle au moins tous les six (6) mois et tous les trois (3) mois dans des conditions d'utilisation extrêmes. Les normes ANSI et CSA exigent également des inspections en usine. Consulter le manuel d'utilisation pour obtenir plus de détails.

INSTALLATION : Le dispositif peut être utilisé verticalement, horizontalement, en plan incliné et avec des longues horizontales (en mode antichute uniquement). L'ancrage et les moyens de s'y connecter doivent être stables, compatibles et capables de résister à une charge de 22 kN (5 000 lb) ou être certifiés par une personne qualifiée. Ancrer le dispositif à un endroit que l'opérateur peut atteindre en toute sécurité et actionner la manivelle du sauveur d'urgence. Fixer le connecteur à l'ancrage et vérifier qu'il est bien verrouillé. Fixer le connecteur à l'anneau en D arrière du baudrier complet et vérifier qu'il est bien verrouillé.

UTILISATION EN MODO ANTICHUTE : Verificar que la línea se enrolla y se rebobina. NUNCA UTILISAR COMO DISPOSITIVO ANTICHUTE ALORS QU'IL EST EN MODO DE SAUVETEUR D'URGENCE.
UTILISATION EN MODO DE SAUVETEUR D'URGENCE : Enlever la goupille sous le bras de la manivelle, enlever la goupille au-dessus du bras de la manivelle, tirer la troisième goupille du moyeu de la poignée. Tourner fermement la manivelle dans le sens horaire sur au moins un demi tour et jusqu'à ce que la charge soit ressentie dans le mouvement de la manivelle. Utiliser la poignée à l'arrière pour stabiliser. Le dégageement de la manivelle arrête et maintient la charge. Pour passer du mode sauvetage au mode antichute : (a) enlever la charge de la ligne, (b) enfoncer la goupille rouge, (c) insérer la goupille verrouillée par bille dans l'emboîtement de la poignée, (d) extraire la longe pour vérifier son bon fonctionnement.



MSA Corporate Center • 1000 Cranberry Woods Drive
 Cranberry Twp., Pa. 16066-5207 U.S.A.
 www.MSAsafety.com • 1-800-MSA-2222

213 Rev 4

10008800



3.

**▲WARNING
 ▲ADVERTENCIA
 ▲AVERTISSEMENT**

- Always maintain tension on line when using in Rescuer Mode. Do not allow slack line. Pull on line if necessary. Failure to do so can result in serious injury or death.
- Mantenga siempre la cuerda tensa cuando la utilice en Modo Rescate. No permita que la cuerda quede floja. Tire de la cuerda si es necesario. El incumplimiento de esta obligación podría provocar lesiones graves o la muerte.
- Toujours maintenir la tension sur la longe lors de l'utilisation en mode de sauvetage. Ne pas laisser de mou dans la longe. Tirer sur la longe si nécessaire. Ignorer cette consigne pourrait entraîner des blessures graves, voire mortelles.

**▲CAUTION
 ▲PRECAUCIÓN
 ▲MISE EN GARDE**

- DO NOT use as a materials hoist.
- NO lo use como elevador de materiales.
- NE PAS utiliser comme treuil pour le matériel.

214 Rev. 5 R620970

2.

7.

STOP! ¡ALTO!

DO NOT PULL PINS
EXCEPT TO ENGAGE
EMERGENCY
RESCUER.

NE PAS TIRER SUR LES
GOUPILLES SAUF POUR
ENGAGER LE
SAUVETEUR
D'URGENCE.

NO TIRE LOS PASADORES
A MENOS QUE SEA PARA
ENGANCHAR EL
RESCATADOR DE
EMERGENCIA.

801 Rev.2 R622424

7.

STOP! ¡ALTO!

DO NOT PULL PINS
EXCEPT TO ENGAGE
EMERGENCY
RESCUER.

NE PAS TIRER SUR LES
GOUPILLES SAUF POUR
ENGAGER LE
SAUVETEUR
D'URGENCE.

NO TIRE LOS PASADORES
A MENOS QUE SEA PARA
ENGANCHAR EL
RESCATADOR DE
EMERGENCIA.

801 Rev.4 R620979

Model/Modelo/Modèle C	
Length Longitud Longueur	N/A
Line Material Longitud Material Matériau de la longe	
Date Made Fecha de Fabricación Date de Fabrication	N/A
Meets Standards Cumple las normas Satisfait aux normes	
Last Factory Inspection Última inspección en fábrica Dernière inspection en usine	N/A
Expiration Date Fecha de vencimiento Date de péremption	
Made In Fabricado en Fait en/au/aux	N/A

Dynevac® II

SELF-RETRACTING LANYARD WITH EMERGENCY RESCUER / CUERDA AMORTIGUADORA AUTORETRACTIL CON RESCATADOR DE EMERGENCIA

CORDON AMORTISSEUR AUTO-RETRACTABLE ET SAUVETEUR D'URGENCE

1. LOWER ■ BAJAR ■ DESCENTE

RAISE ■ SUBIR ■ ASCENSION

SELF-RETRACTING LANYARD WITH EMERGENCY RESCUER

CUERDA AMORTIGUADORA AUTORETRACTIL CON RESCATADOR DE EMERGENCIA

CORDON AMORTISSEUR AUTO-RETRACTABLE ET SAUVETEUR D'URGENCE

50 ft. (16m) Unit Only
Unidad de 16 m (50 pies) solamente
Dispositif de 16 m (50 pi) uniquement

INSPECTION: User must inspect condition, proper operation, locking (fall arrest mode), and load indicator before each use. See figures to determine whether the load indicator is deployed. Separate competent person must formally inspect at least every six months and every three months for severe use conditions. ANSI and CSA also require factory inspectors. See user's manual for more details.

INSTALLATION: The unit may be used vertically, horizontally, inclined, and with horizontal lifelines (fall arrest mode only). The anchorage and means of connecting to it must be stable, compatible and capable of withstanding 5,000 lbs (22 kN) or certified by a qualified person. Anchor device where an operator can safely reach and operate Emergency Rescuer Crank. Attach connector to anchorage and verify it is securely locked. Attach connector to back-D-ring of fall/body harness and verify it is securely locked.

USE IN FALL ARREST MODE: Verify line pays out and retracts. NEVER USE DEVICE FOR FALL ARREST WHILE IN EMERGENCY RESCUER MODE.

USE IN EMERGENCY RESCUER MODE: Remove pin beneath crank arm, remove pin above crank arm, pull third pin from handle hub. Turn crank firmly in clockwise direction at least 1/2 turn and load is felt on crank. Use handle on back to stabilize. Release of crank breaks and holds load. To reset from rescue mode to fall arrest mode: (a) remove load from line, (b) depress red pin, (c) insert ball-lock pin in handle hub, (d) extract line to verify correct operation.

INSPECCIÓN: El usuario debe inspeccionar el estado, el correcto funcionamiento, el bloqueo (modo detención de caídas) y el indicador de carga antes de cada uso. Ver las imágenes para determinar si el indicador de carga ha sido activado. Otra persona calificada debe realizar una inspección formal al menos cada seis meses, o cada tres meses en caso de condiciones de uso intensivo. ANSI y CSA requieren además inspecciones de fábrica. Consulte el manual del usuario para obtener más detalles.

INSTALACIÓN: La unidad puede usarse en forma vertical, horizontal e inclinada, y con cables salvavidas horizontales (únicamente en modo detención de caídas). El anclaje y los medios para conectarlo a él deben ser estables, compatibles y capaces de soportar 22 kN (5,000 lb) o estar certificados por una persona calificada. Anclar el dispositivo en donde el operador pueda alcanzar y operar en forma segura la manivela del rescatador de emergencia. Aceptar el conector al anclaje y verificar que quede bien fijado. Aceptar el conector al anillo en D posterior del arnés de cuerpo completo y verificar que quede bien fijado.

USO EN MODO DE DETENCIÓN DE CAÍDAS: Verifique que la línea se desentorilla y se retrae. NUNCA USE EL DISPOSITIVO PARA DETENER CAÍDAS MIENTRAS ESTÁ EN MODO DE RESCATADOR DE EMERGENCIA.

USO EN MODO DE RESCATADOR DE EMERGENCIA: Retire los pasadores que se encuentran debajo y sobre el brazo de la manivela, tire el brazo pasador del resaca de la manivela. Gire firmemente la manivela en sentido horario al menos 1/2 vuelta y sentirá la carga en la manivela. Use la manivela en la espalda para estabilizarse. La liberación de la manivela fuera y sostiene la carga. Para restablecer el modo de detención de caídas desde el modo de rescatador: (a) retire la carga de la línea, (b) presione el pasador rojo, (c) inserte el pasador de bola de fijación en el núcleo de la manivela, (d) extraiga la línea para verificar el correcto funcionamiento.

UTILIZACIÓN EN MODO DE SAUVETEUR D'URGENCE: Enlever la goupille sous le bras de la manivelle, enlever la goupille au-dessus du bras de la manivelle, tirer la troisième goupille du moyeu de la poignée. Tourner fermement la manivelle dans le sens horaire sur au moins un demi tour et jusqu'à ce que la charge soit ressentie dans le mouvement de la manivelle. Utiliser la poignée à l'arrière pour stabiliser: le déplacement de la manivelle arrête et maintient la charge. Pour passer du mode sauvetage au mode arrêt-chaute: (a) enlever la charge de la ligne, (b) enfoncez la goupille rouge, (c) insérez la goupille verrouillée par bille dans l'emboutement de la poignée, (d) extraire la ligne pour vérifier son bon fonctionnement.

LOAD INDICATOR / INDICADOR DE CARGA / L'INDICATEUR DE CHARGE

DO NOT REMOVE LABELS / NO QUITE LAS ETIQUETAS / NE PAS ENLEVER CES ÉTIQUETTES

COMPETENT PERSON INSPECTION GRID / CUADRÍCULA DE INSPECCIÓN DE PERSONA COMPETENTE / GRILLE D'INSPECTION EFFECTUEE PAR UNE PERSONNE COMPETENTE

Y	R	J	F	M	A	M	J	J	A	S	O	N	D
1"													
2"													
3"													
4"													
5"													

MARK GRID ON MONTH OF FIRST USE

8. CSA requires inspection and maintenance by an MSA approved agent. / CSA requiere la inspección y mantenimiento por parte de un agente autorizado por MSA. / Les normes CSA exigent une vérification et un entretien effectués par un agent agréé MSA.

Next Inspection / Inspección siguiente / D'inspection suivant

Yr: 2013 2014 2015 2016 2017

Mo: 1 2 3 4 5 6 7 8 9 10 11 12

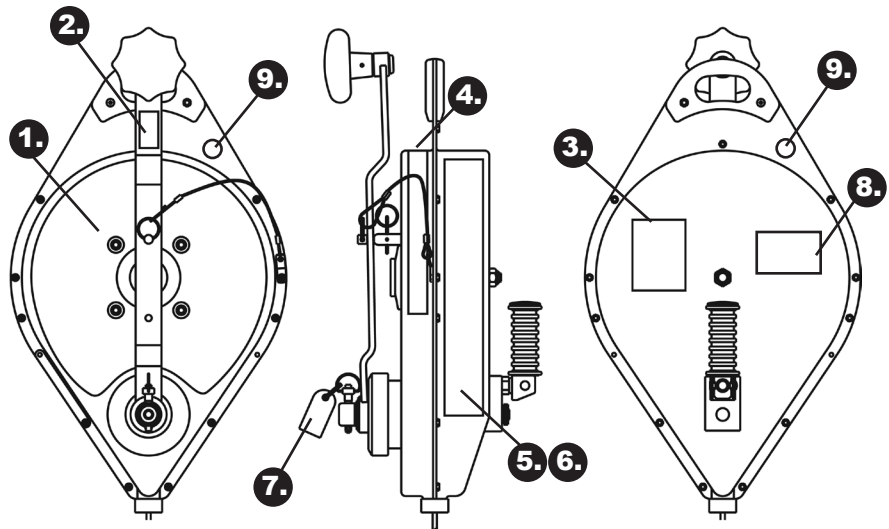
214 Rev. 4 10008801 10056188

2. Only on CSA certified products. / Sólo en los productos con certificado de CSA. / Uniquement sur les produits certifiés CSA.



CSA Z299.2

1. **2.** **3.** **4.** **5.** **6.** **7.** **8.** **9.**



4.

5.

6.

WARNING

- Follow all manufacturers instructions included at the time of shipping.
- Use only for fall arrest for one person.
- NEVER alter device or attempt field repairs.
- Inspect the SRL as instructed on the labels and in the user's manual.
- This device shall be removed from service after a fall arrest or when the visual load indicator is deployed.
- DO NOT install or use where device may encounter electrical hazard.
- DO NOT expose line to sharp edges, abrasive surfaces, sparks, flame, or heat above 185°F (85°C).
- Anchor device in a location to avoid swing fall hazards.
- Failure to follow the above can result in serious injury or death.

CAUTION

- DO NOT permit line slack.
- DO NOT lengthen line by connecting to another line.
- DO NOT allow line to pass around body or limbs.
- DO NOT use to arrest falls due to collapse of sliding masses, e.g. grain, sand, and liquids.
- DO NOT clamp off or stand on line.

Lynx Rescuer

LOWER ■ BAJAR ■ DESCENTE RAISE ■ SUBIR ■ ASCENSION



1.

SELF-RETRACTING LANYARD WITH EMERGENCY RESCUER

CUERDA AMORTIGUADORA AUTORETRÁCTIL CON RESCATOR DE EMERGENCIA

CORDON AMORTISSEUR AUTO-RETRACTABLE ET SAUVETEUR D'URGENCE

INSPECTION: User must inspect condition, proper operation, locking (fall arrest mode), and load indicator before each use. See figures to determine whether the load indicator is deployed. Separate competent person must formally inspect at least every six months and every three months for severe use conditions. ANSI and CSA also require factory inspections. See user's manual for more details.

INSPECCIÓN: El usuario debe inspeccionar el estado, el correcto funcionamiento, el bloqueo (modo detención de caídas) y el indicador de carga antes de cada uso. Vea las imágenes para determinar si el indicador de carga ha sido activado. Otra persona competente debe realizar una inspección formal al menos cada seis meses, o cada tres meses en caso de condiciones de uso intensivo. ANSI y CSA requieren además inspecciones de fábrica. Consulte el manual del usuario para obtener más detalles.

INSTALLATION: The unit may be used vertically, horizontally, inclined, and with horizontal lifelines (fall arrest mode only). The anchorage and means of connecting to it must be stable, compatible and capable of withstanding 5,000 lbs (22 kN) or certified by a qualified person. Anchor device where an operator can safely reach and operate Emergency Rescuer Crank. Attach connector to anchorage and verify it is securely locked. Attach connector to back D-ring of full body harness and verify it is securely locked.

INSTALACIÓN: La unidad puede usarse en forma vertical, horizontal e inclinada, y con cabos salvavidas horizontales (únicamente en modo detención de caídas). El anclaje y los medios para conectarse a él deben ser estables, compatibles y capaces de soportar 22 kN (5,000 lb) o estar certificados por una persona calificada. Anclaje el dispositivo en donde un operador pueda alcanzar y operar en forma segura la manivela del rescador de emergencia. Acopte el conector al anclaje y verifique que quede bien fijo. Acopte el conector al anillo en D posterior del arnés de cuerpo completo y verifique que quede bien fijo.

USE IN FALL ARREST MODE: Verify line pays out and retracts. NEVER USE DEVICE FOR FALL ARREST WHILE IN EMERGENCY RESCUER MODE.

USO EN MODO DE DETENCIÓN DE CAÍDAS: Verifique que la línea se desenrolla y se retrae. NUNCA USE EL DISPOSITIVO PARA DETENER CAÍDAS MIENTRAS ESTÁ EN MODO DE RESCATOR DE EMERGENCIA.

USE IN EMERGENCY RESCUER MODE: Remove pin beneath crank arm, remove pin above crank arm, pull knob on red hub. Turn crank firmly in clockwise direction at least 1/2 turn and load is felt on crank. Use handle on back to stabilize. Release of crank brakes and holds load. To reset from rescue mode to fall arrest mode: (a) remove load from line, (b) pull knob on red hub and rotate 90 degrees, (c) insert and turn key in lock, fully depress lock, (d) rotate knob 90 degrees to release knob and secure lock in depressed position, (e) turn and remove key, (f) extract line to verify correct operation.

USO EN MODO DE RESCATOR DE EMERGENCIA: Retire los pasadores que se encuentran debajo y sobre el brazo de la manivela, tire la perilla del núcleo rojo. Gire firmemente la manivela en sentido horario al menos 1/2 vuelta y sentirá la carga en la manivela. Use la manivela en la espalda para estabilizarse. La liberación de la manivela lleva y sostiene la carga. Para restablecer el modo de detención de caídas desde el modo de rescador: (a) retire la carga de la línea, (b) tire la perilla del núcleo rojo y gire en 90 grados, (c) inserte y gire la llave en el cerrojo, presionando completamente el cerrojo, (d) gire la perilla en 90 grados para liberar la perilla y fijar el cerrojo en la posición que queda al presionarlo, (e) gire y retire la llave, (f) extraiga la línea para verificar el correcto funcionamiento.

95 ft. (30m) Unit Only
Unidad de 30 m (95 pies) solamente
Dispositif de 30 m (95 pi) uniquement

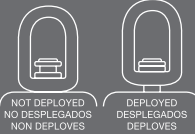
INSPECTION: L'utilisateur doit vérifier l'état, le bon fonctionnement, le verrouillage (en mode antichute) et l'indicateur de charge avant chaque utilisation. Voir les figures pour déterminer si l'indicateur de charge est déployé. Une personne compétente et distincte doit procéder à une inspection formelle au moins tous les six (6) mois et tous les trois (3) mois dans des conditions d'utilisation extrêmes. Les normes ANSI et CSA exigent également des inspections en usine. Consulter le manuel d'utilisation pour obtenir plus de détails.

COMPETENT PERSON INSPECTION GRID
CUADRICULA DE INSPECCIÓN DE PERSONA COMPETENTE
GRILLE D'INSPECTION EFFECTUÉE PAR UNE PERSONNE COMPÉTENTE

YR	J	F	M	A	M	J	J	A	S	O	N	D
1 st												
2 nd												
3 rd												
4 th												
5 th												

MARK GRID ON MONTH OF FIRST USE

LOAD INDICATOR
INDICADOR DE CARGA
L'INDICATEUR DE CHARGE



DO NOT REMOVE LABELS
NO QUITE LAS ETIQUETAS
NE PAS ENLEVER CES ÉTIQUETTES



MSA Corporate Center • 1000 Cranberry Woods Drive
Cranberry Twp., Pa. 16066-5207 U.S.A.
www.MSAafety.com • 1-800-MSA-2222

10011676

214 Rev 5



3.

▲WARNING
▲ADVERTENCIA
▲AVERTISSEMENT

- Always maintain tension on line when using in Rescuer Mode. Do not allow slack line. Pull on line if necessary. Failure to do so can result in serious injury or death.
- Mantenga siempre la cuerda tensa cuando la utilice en Modo Rescate. No permita que la cuerda quede floja. Tire de la cuerda si es necesario. El incumplimiento de esta obligación podría provocar lesiones graves o la muerte.
- Toujours maintenir la tension sur la longe lors de l'utilisation en mode de sauvetage. Ne pas laisser de mou dans la longe. Tirer sur la longe si nécessaire. Ignorer cette consigne pourrait entraîner des blessures graves, voire mortelles.

▲CAUTION
▲PRECAUCIÓN
▲MISE EN GARDE

- DO NOT use as a materials hoist.
- NO lo use como elevador de materiales.
- NE PAS utiliser comme treuil pour le matériel.

214 Rev. 5 R620970

2.

CSA requires inspection and maintenance by an MSA approved agent. / CSA requiere la inspección y mantenimiento por parte de un agente autorizado por MSA. / Les normes CSA exigent une vérification et un entretien effectués par un agent agréé MSA.

Next Inspection / Inspección siguiente / D'inspection suivant

Yr:

2013	2014	2015	2016	2017
------	------	------	------	------

Mo:

1	2	3	4	5	6	7	8	9	10	11	12
---	---	---	---	---	---	---	---	---	----	----	----

214 Rev. 4 10056188

7.

Only on CSA certified products.
Sólo en los productos con certificado de CSA.
Uniquement sur les produits certifiés CSA.

8.

STOP!
¡ALTO!

DO NOT PULL PINS
EXCEPT TO ENGAGE
EMERGENCY
RESCUER.

NE PAS TIRER SUR LES
GOUPILLES SAUF POUR
ENGAGER LE
SAUVETEUR
D'URGENCE.

NO TIRE LOS PASADORES
A MENOS QUE SEA PARA
ENGANCHAR EL
RESCATOR DE
EMERGENCIA.

801 Rev.2 R622424

STOP!
¡ALTO!

DO NOT PULL PINS
EXCEPT TO ENGAGE
EMERGENCY
RESCUER.

NE PAS TIRER SUR LES
GOUPILLES SAUF POUR
ENGAGER LE
SAUVETEUR
D'URGENCE.

NO TIRE LOS PASADORES
A MENOS QUE SEA PARA
ENGANCHAR EL
RESCATOR DE
EMERGENCIA.

801 Rev. 4 R620979

Model/Modelo/Modèle C	
Length Longitud Longueur	N/A
Line Material Longitud Material Matériau de la Longe	
Date Made Fecha de Fabricación Date de Fabrication	
Meets Standards Cumple las normas Satisfait aux normes	
Last Factory Inspection Última inspección en fábrica	
Dernière inspection en usine	
Expiration Date Fecha de vencimiento Date de réemption	
Made In Fabricado en/au/aux	
801 Rev. 4	
R620979	

1. SELF-RETRACTING LANYARD WITH EMERGENCY RESCUER
CUERDA AMORTIGUADORA AUTORETRACTIL CON RESCATADOR DE EMERGENCIA
CORDON AMORTISSEUR AUTO-RETRACTABLE ET SAUVETEUR D'URGENCE

INSPECTION: User must inspect condition, proper operation, locking (fall arrest mode), and load indicator before each use. See figures to determine whether the load indicator is deployed. Separate component must formally inspect at least every six months and every three months for adverse site conditions. ANSI and CSA also require factory inspections. See user's manual for more details.

INSPECTION: El usuario debe inspeccionar el estado, el correcto funcionamiento, el bloqueo (modo detención de caídas) y el indicador de carga antes de cada uso. Ver las imágenes para determinar si el indicador de carga ha sido activado. Otra persona competente debe realizar una inspección formal al menos cada seis meses, o cada tres meses en caso de condiciones de uso adversas. ANSI y CSA requieren además inspecciones de fábrica. Consulte al manual del usuario para obtener más detalles.

INSTALLATION: The unit may be used vertically, horizontally, inclined, and with horizontal falllines (fall arrest mode only). The anchorage and means of connecting to it must be stable, capable of withstanding 5,000 lbs (22 kN) or certified by a qualified person. Anchor device where an operator can safely reach and operate Emergency Rescuer Crank. Attach connector to anchorage and verify it is securely locked. Attach connector to back D-ring of full body harness and verify it is securely locked.

USE IN FALL ARREST MODE: Verily line pays out and retracts. NEVER USE DEVICE FOR FALL ARREST WHILE IN EMERGENCY RESCUER MODE.

USE IN EMERGENCY RESCUER MODE: Remove pin beneath crank arm, remove pin above crank arm, pull knob on red hub. Turn crank firmly in clockwise direction at least 1/2 turn and load is felt on crank. Use handle on back to stabilize. Release of crank brakes and holds load. To reset from rescue mode to fall arrest mode: (a) remove load from line, (b) pull knob on red hub and rotate 90 degrees, (c) insert and turn key in lock, fully depress lock, (d) rotate lock 90 degrees to release hook and secure lock in depressed position, (e) turn and remove key, (f) extract line to verify correct operation.

INSPECTION: L'utilisateur doit vérifier l'état, le bon fonctionnement, le verrouillage (en mode anti-chute) et l'indicateur de charge avant chaque utilisation. Voir les figures pour déterminer si l'indicateur de charge est déployé. Une personne compétente et distincte doit procéder à une inspection formelle au moins tous les six (6) mois et tous les trois (3) mois dans des conditions d'utilisation extrêmes. Les normes ANSI et CSA exigent également des inspections usines. Consulter le manuel d'utilisation pour obtenir plus de détails.

INSTALLATION: Le dispositif peut être utilisé verticalement, horizontalement, en plan incliné et avec des lignes horizontales (en mode anti-chute uniquement). L'ancrage et les moyens de connexion doivent être stables, capables de résister à une charge de 22 500 lb (10 200 kg) ou être certifiés par une personne qualifiée. Ancrer le dispositif à un endroit que l'opérateur peut atteindre en toute sécurité et actionner la manivelle du sauveur d'urgence. Fixer le connecteur à l'ancrage et vérifier qu'il est bien verrouillé. Fixer le connecteur à l'anneau D arrière du harnais complet et vérifier qu'il est bien verrouillé.

UTILISATION EN MODE ANTI-CHUTE: Vérifier que la ligne s'étire et se rétracte. NE JAMAIS UTILISER COMME DISPOSITIF ANTI-CHUTE ALORS QU'IL EST EN MODE DE SAUVETEUR D'URGENCE.

50 ft. (16m) Unit Only
Unidad de 16 m (50 pies) solamente
Dispositif de 16 m (50 pi) uniquement

DO NOT REMOVE LABELS
NE QUITE LAS ETIQUETAS
NE PAS ENLEVER CES ETIQUETTES

LOAD INDICATOR
INDICADOR DE CARGA
L'INDICATEUR DE CHARGE

COMPETENT PERSON INSPECTION GRID
CUADRÍCULA DE INSPECCIÓN DE PERSONA COMPETENTE
GRILLE D'INSPECTION D'UN PERSONNE COMPÉTENTE

Y	R	J	F	M	A	M	J	J	A	S	O	N	D
1													
2													
3													
4													

MARK GRID ON MONTH OF FIRST USE

214 Rev 7 1001231

MSA
Reset Key/
LYNX RESCUER
Llave de restablecimiento/
Clé de rétablissement

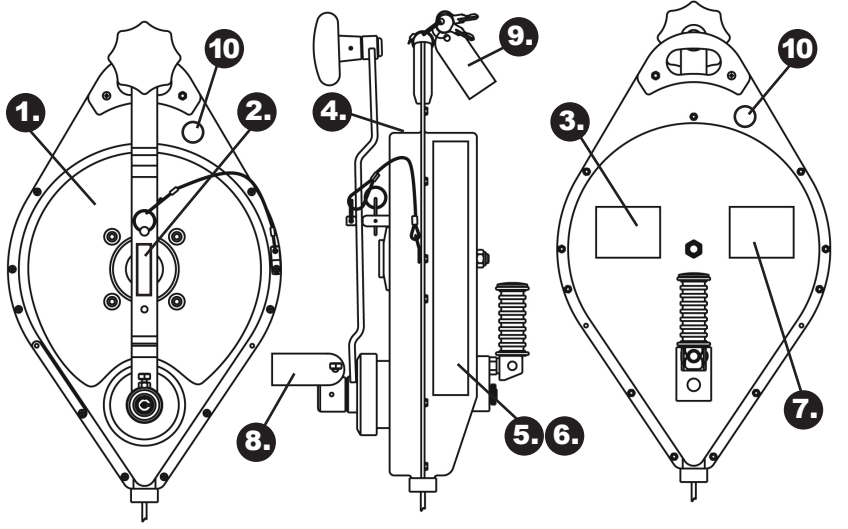
USE THIS KEY TO RESET UNIT FROM RESCUER MODE TO FALL ARREST MODE
To order, replacement Key Ask MSA Customer Service for P/N 10013077

USE ESTA LLAVE PARA RESTABLECER LA UNIDAD DEL MODO DE RESCATADOR AL MODO DE DETENCIÓN DE CAÍDAS
Para hacer un pedido de llave de repuesto pregunte por el P/N 10013077 en el Servicio al cliente de MSA

UTILISER CETTE CLÉ POUR FAIRE PASSER LE SAUVETEUR DU MODO DE SAUVETAGE AU MODO ANTI-CHUTE
Pour commander une clé de rechange, demander la P/N 10013077 au service à la clientèle de MSA

709 Rev. 2 10011674

Only on CSA certified products.
Sólo en los productos con certificado de CSA.
Uniquement sur les produits certifiés CSA.



ESPECIFICACIONES
A este producto corresponden únicamente las normas de la sección "Cumple con las normas" de la etiqueta "Modelo".

Personas-vestimenta-herramientas
OSHA y CSA 34-141 (75-310 lbs)
Linea Cable de acero, 5 mm (3/16 pulg.) de diámetro
Fuerza máxima de detención de caídas 8 kN (1800 lbs)
Fuerza de liberación de detención de caídas 102,3 kN (23 000 lbs) máx.
Espesor del cable de acero 5 mm (3/16 pulg.) máx.
Distancia máxima de detención de caídas 1,4 m (54 pulg.) máx.
Distancia límite de caída libre 0,6 m (2 pies) máx.

Personas-vestimenta-herramientas
OSHA y CSA 34-141 (75-310 lbs)
Linea Cable metálico, 5 mm (3/16 pulg.) de diámetro
Fuerza máxima de detención de caídas 8 kN (1800 lbs)
Fuerza de liberación de detención de caídas 102,3 kN (23 000 lbs) máx.
Espesor del cable de acero 5 mm (3/16 pulg.) máx.
Distancia máxima de detención de caídas 1,4 m (54 pulg.) máx.
Distancia límite de caída libre 0,6 m (2 pies) máx.

ESPECIFICACIONES
A este producto corresponden únicamente las normas de la sección "Cumple con las normas" de la etiqueta "Modelo".

Personas-vestimenta-herramientas
OSHA y CSA 34-141 (75-310 lbs)
Linea Cable de acero, 5 mm (3/16 pulg.) de diámetro
Fuerza máxima de detención de caídas 8 kN (1800 lbs)
Fuerza de liberación de detención de caídas 102,3 kN (23 000 lbs) máx.
Espesor del cable de acero 5 mm (3/16 pulg.) máx.
Distancia máxima de detención de caídas 1,4 m (54 pulg.) máx.
Distancia límite de caída libre 0,6 m (2 pies) máx.

ESPECIFICACIONES
Solo estándares en "Meas Standards" section of "Anexo" shall apply to this product.

Personas-vestimenta-herramientas
OSHA and CSA 75-310 (lb) (34-141 kg)
Line Wire Rope, 3/16 in. (5 mm) dia.
1800 lbs (816 kg) Force
102,3 kN (23 000 lbs) Force
Cable/Metal - 1125 lbs (5 kN) max.
54 in. (1,4 m) Max. Arrest Distance
2 ft. (0,6 m) max.

AVERTISSEMENT

Suivre toutes les instructions du fabricant incluses au moment de la livraison.

- NE PAS utiliser le dispositif comme dispositif anti-chute pour une seule personne.
- NE JAMAIS modifier le dispositif ou tenter d'effectuer des réparations sur place.
- Inspectez le condition amortisseur autorétractable, comme il est indiqué sur les étiquettes et dans le manuel d'utilisation.
- Ce dispositif doit être retiré du service après une chute ou lorsque l'indicateur de charge visuel est déployé.
- NE PAS installer ou utiliser dans un endroit présentant des risques liés à l'électricité.
- NE PAS exposer la ligne à des aères abrasives, des surfaces abrasives, des filets, des flammes ou à une chaleur supérieure à 85 °C (185 °F).
- Ancrer le dispositif à un endroit permettant d'éviter les chutes en mouvement pendulaires.
- Le fait de négliger de suivre les précautions ci-dessus peut entraîner des blessures graves ou mortelles.

AVERTISSEMENT

Siga todas las instrucciones del fabricante que se incluyen al momento del envío.

- NO use solo para la detención de caídas de una persona.
- NUNCA altere el dispositivo ni intente repararlo en terreno.
- Inspeccione la cuerda amortiguadora autorretractil según las instrucciones de las etiquetas y del manual del usuario.
- Este dispositivo se debe retirar de servicio después de una detención de caída o cuando se active el indicador de carga visuel.
- NO lo instale ni use a donde el dispositivo pueda correr peligro eléctrico.
- NO exponga la línea a ondas filosas, superficies abrasivas, chispas, llamas o calor superior a 85 °C (185 °F).
- Ancle el dispositivo en una ubicación que evite riesgos de caída tipo péndulo.
- Si no se tienen en cuenta estas advertencias, se pueden producir lesiones personales graves o la muerte.

AVERTISSEMENT

Follow all manufacturers instructions included at the time of shipping.

- Do NOT use for fall arrest for one person.
- NEVER alter the device or attempt field repairs.
- Inspect the SRL as instructed on the labels and in the user's manual.
- This device shall be removed from service after a fall arrest or when the visual load indicator is deployed.
- DO NOT install or use where device may encounter electrical hazard.
- DO NOT expose line to sharp edges, abrasive surfaces, sparks, flame, or heat above 185°F (85°C).
- Anchor device in a location to avoid swing fall hazards.
- Failure to follow the above can result in serious injury or death.

MISE EN GARDE

- NE PAS laisser de mou dans la longe.
- NE PAS rallonger en rattachant à une autre longe.
- NE PAS laisser la longe passer autour du corps ou des membres.
- NE PAS utiliser pour arrêter des chutes provoquées par des masses glissantes, comme des grains, du sable et des liquides.
- NE PAS coincer la longe ou se tenir debout sur la longe.

PRECAUCIÓN

- NO permita holguras en la línea.
- NO prolongue la línea conectándola con otra.
- NO permita que la línea pase alrededor del cuerpo o las extremidades.
- NO lo use para detener caídas debidas al desplome de masas que se desizan, por ejemplo, granos, arena y líquidos.
- NO se desconecte ni se pare en la línea.

CAUTION

- DO NOT permit line slack.
- DO NOT lengthen line by connecting to another line.
- DO NOT allow line to pass around body or limbs.
- DO NOT use to arrest falls due to collapse of sliding masses, e.g. grain, sand, and liquids.
- DO NOT clamp off or stand on line.

Dyna-Lock®

Self-Retracting Lanyard

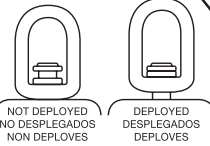
1

SPECIFICATIONS

Only standards in "Meets Standards" section of "Model" label apply to this product.

Capacity (person+clothes+tools)	ANSI 130-310 lb (59-141 kg) OSHA and CSA 75-400 lb (34-181 kg)	Avg. Arrest Force (per ANSI)	Dry – 900 lbs (4 kN) max. Cold/Hot/Wet – 1125 lbs (5 N) max.
Line	Wire Rope, 3/16 in (5 mm) dia.	Max. Arrest Force	54 in. (1.4 m)
Max. Arrest Force	1800 lbs (8 kN)	Free Fall Limit	2 ft (0.6 m) max.

LOAD INDICATOR
INDICADOR DE CARGA
L'INDICATEUR DE CHARGE



ESPECIFICACIONES

A este producto corresponden únicamente las normas de la sección "Cumple con las normas" de la etiqueta "Modelo".

Capacidad (persona+vestimenta+herramientas)

ANSI 59-141 kg (130-310 lbs)
OSHA y CSA 34-181 kg (75-400 lbs)

Línea

Cable de acero, 5 mm (3/16 pulg.) de diámetro

Fuerza máxima de detención de caídas

8 kN (1800 lbs)

Fuerza promedio de detención de caídas (según ANSI)

Seco – 4 kN (900 lbs) máx.

Frío/caliente/húmedo – 5 kN (1125 lbs) máx.

Fuerza máxima de detención de caídas

1,4 m (54 pulg.)

Distancia límite de caída libre

0,6 m (2 pies) máx.

SPÉCIFICATIONS

Seules les normes de la section

« Conforme aux normes » de l'étiquette

« Modèle » s'appliquent à ce produit.

Capacité (personne+vêtements+outils)

ANSI – 59 à 141 kg (130 à 310 lb)

OSHA et CSA – 34 à 181 kg (75 à 400 lb)

Longe

Câble métallique, 5 mm (3/16 po) de diamètre

Force d'arrêt maximale

8 kN (1800 lb)

Force d'arrêt moyenne (selon l'ANSI)

Sec – 4 kN (900 lb) max.

Froid/Chaud/Humide – 5 kN (1125 lb) max.

Force d'arrêt maximale

1,4 m (54 po)

Limite de chute libre

0,6 m (2 pi) max.

DO NOT REMOVE LABELS

NO QUITE LAS ETIQUETAS

NE PAS ENLEVER CES ÉTIQUETTES

COMPETENT PERSON INSPECTION GRID
CUADRICULA DE INSPECCIÓN DE PERSONA COMPETENTE
GRILLE D'INSPECTION EFFECTUEE PAR UNE PERSONNE COMPETENTE

YR	J	F	M	A	M	J	J	A	S	O	N	D
1 st												
2 nd												
3 rd												
4 th												
5 th												

MARK GRID ON MONTH OF FIRST USE

INSPECTION User must inspect condition, proper operation, locking, and load indicator before each use. See figures to determine whether the load indicator is deployed. Separate competent person must formally inspect at least every six months and every three months for severe use conditions. ANSI and CSA also require factory inspections. See user's manual for more details.

INSTALLATION The unit may be used vertically, horizontally, inclined, and with horizontal lifelines. The anchorage and means of connecting to it must be stable, compatible, and capable of withstanding 5000 lbs (22 kN) or certified by a qualified person. Attach connector to anchorage and verify it is securely locked. Attach connector to back D-ring of full body harness and verify it is securely locked.

INSPECCIÓN El usuario debe inspeccionar el estado, el correcto funcionamiento, el bloqueo y el indicador de carga antes de cada uso. Vea las imágenes para determinar si el indicador de carga ha sido activado. Otra persona competente debe realizar una inspección formal al menos cada seis meses, o cada tres meses en caso de condiciones de uso intensivo. ANSI y CSA requieren además inspecciones de fábrica. Consulte el manual del usuario para más detalles.

INSTALACIÓN La unidad puede usarse en forma vertical, horizontal e inclinada, y con cabos salvavidas horizontales. El anclaje y los medios para conectarse a él deben ser estables, compatibles y capaces de soportar 22 kN o estar certificados por una persona calificada. Acople el conector al anclaje y verifique que quede bien fijo. Acople el conector al anclaje y verifique que quede bien fijo. Acople el conector al anillo en D posterior del arnés de cuerpo completo y verifique que quede bien fijo.

INSPECTION L'utilisateur doit vérifier l'état, le bon fonctionnement, le verrouillage et l'indicateur de charge avant chaque utilisation. Voir les figures pour déterminer si l'indicateur de charge est déployé. Une personne compétente et distincte doit procéder à une inspection formelle au moins tous les six (6) mois et tous les trois (3) mois dans des conditions d'utilisation extrêmes. Les normes ANSI et CSA exigent également des inspections en usine. Consulter le manuel d'utilisation pour obtenir plus de détails

INSTALLATION Le dispositif peut être utilisé verticalement, horizontalement, en plan incliné et avec des longes horizontales. L'ancrage et les moyens de s'y connecter doivent être stables, compatibles et capables de résister à une charge de 22 kN ou être certifiés par une personne qualifiée. Fixer le connecteur à l'ancrage et vérifier qu'il est bien verrouillé. Fixer le connecteur à l'anneau en D arrière du baudrier complet et vérifier qu'il est bien verrouillé.

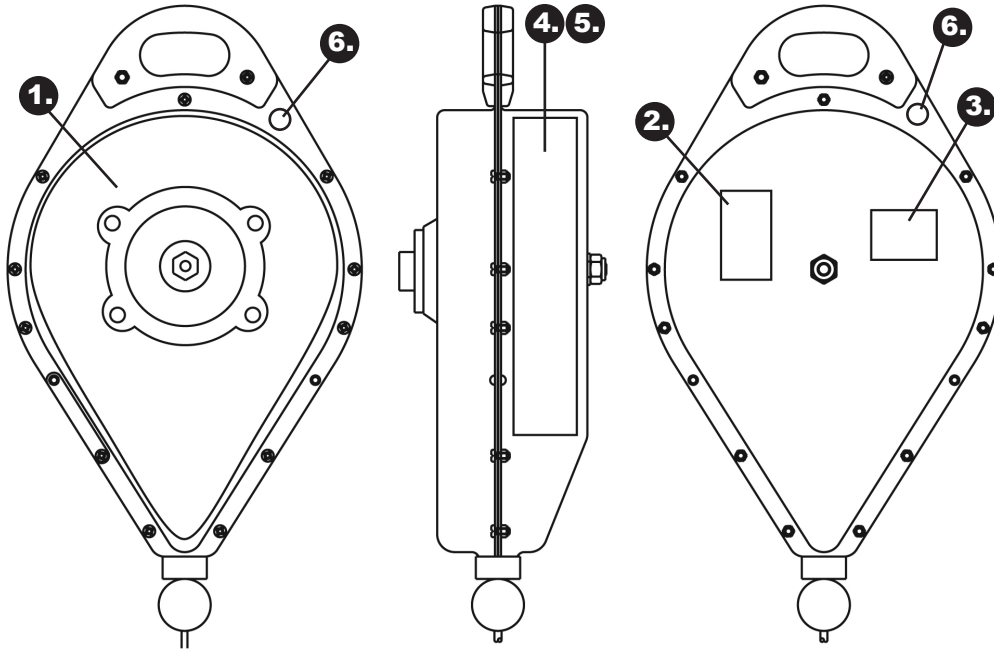


MSA Corporate Center
1000 Cranberry Woods Drive
Cranberry Twp., Pa. 16066-5207 U.S.A.
www.MSA.com • 1-800-MSA-2222

214 Rev 12 R622412

Dyna-Lock SRLs

longer than 20 ft. (6.1 m)
más largo que 6,1 m (20 pies)
plus long que 6,1 m (20 pi)



2.

Model/Modelo/Modèle	
Length Longitud Longueur	
Line Material Longitud Material Matériau de la longe	
Date Made Fecha de Fabricación Date de Fabrication	
Meets Standards Cumple las normas Satisfait aux normes	
Last Factory Inspection Última inspección en fábrica Dernière inspection en usine	
Expiration Date Fecha de vencimiento Date de péremption	N/A
Made In Fabricado en Fait en/au/aux	

801 Rev. 4 R620979

3.

CSA requires inspection and maintenance by an MSA approved agent. / CSA requiere la inspección y mantenimiento por parte de un agente autorizado por MSA. / Les normes CSA exigent une vérification et un entretien effectués par un agent agréé MSA.

Next Inspection / Inspección siguiente /
D'inspection suivant

Yr:

2013	2014	2015	2016	2017
------	------	------	------	------

Mo:

1	2	3	4	5	6	7	8	9	10	11	12
---	---	---	---	---	---	---	---	---	----	----	----

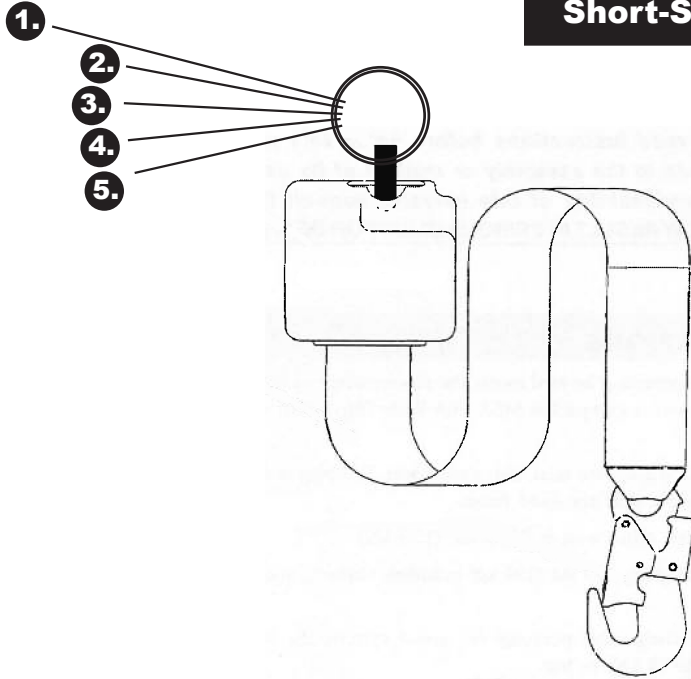
214 Rev. 4 10056188



Only on CSA certified products.
Sólo en los productos con certificado de CSA.
Uniquement sur les produits certifiés CSA.

<p>▲ WARNING</p> <ul style="list-style-type: none"> Follow all manufacturers instructions included at the time of shipping. Use only for fall arrest for one person. NEVER alter device or attempt field repairs. Inspect the SRL as instructed on the labels and in the user's manual. This device shall be removed from service after a fall arrest or when the visual load indicator is deployed. DO NOT install or use where device may encounter electrical hazard. DO NOT expose line to sharp edges, abrasive surfaces, sparks, flame, or heat above 185°F (85°C). Anchor device in a location to avoid swing fall hazards. Failure to follow the above can result in serious injury or death. 	<p>▲ ADVERTENCIA</p> <ul style="list-style-type: none"> Siga todas las instrucciones del fabricante que se incluyen al momento del envío. Usado solo para la detención de caídas de una persona. NO altere el dispositivo ni intente repararlo en terreno. Inspeccione la cuerda amortiguadora autorretractil según las instrucciones de las etiquetas y del manual del usuario. Este dispositivo se debe retirar de servicio después de una detención de caída o cuando se active el indicador de carga visual. NO lo instale ni lo use donde el dispositivo pueda correr peligro eléctrico. NO exponga la línea a bordes filosos, superficies abrasivas, chispas, llamas o calor superior a 85 °C (185 °F). Anche el dispositivo en una ubicación que evite riesgos de caída tipo péndulos. Si no se tienen en cuenta estas advertencias, se pueden producir lesiones personales graves o la muerte. 	<p>▲ MISE EN GARDE</p> <ul style="list-style-type: none"> NE PAS laisser de mou dans la longe. NE PAS rallonger en rattachant à une autre longe. NE PAS laisser la longe passer autour du corps ou des membres. NE PAS utiliser pour arrêter des chutes provoquées par des masses glissantes, comme des grains, du sable et des liquides. NE PAS coincer la longe ou se tenir debout sur la longe.
<p>▲ CAUTION</p> <ul style="list-style-type: none"> DO NOT permit line slack. DO NOT lengthen line by connecting to another line. DO NOT allow line to pass around body or limbs. DO NOT use to arrest falls due to collapse of sliding masses, e.g. grain, sand, and liquids. DO NOT clamp off or stand on line. 	<p>▲ AVERTISSEMENT</p> <ul style="list-style-type: none"> Suivre toutes les instructions du fabricant incluses au moment de la livraison. Utiliser uniquement comme dispositif antichute pour une seule personne. NE JAMAIS modifier le dispositif ou tenter d'effectuer des réparations sur place. Inspecter le cordon amortisseur autorétractable, comme il est indiqué sur les étiquettes et dans le manuel d'utilisation. Ce dispositif doit être retiré du service après une chute ou lorsque l'indicateur de charge visual est déployé. NE PAS installer ou utiliser dans un endroit présentant des risques liés à l'électricité. NE PAS exposer la ligne à des arêtes saillantes, des surfaces abrasives, des étincelles, des flammes ou à une chaleur supérieure à 85 °C (185 °F). Ancher le dispositif à un endroit permettant d'éviter les chutes en mouvement pendulaires. Le fait de négliger de suivre les précautions ci-dessus peut entraîner des blessures graves ou mortelles. 	<p>▲ MISE EN GARDE</p> <ul style="list-style-type: none"> NE PAS laisser de mou dans la longe. NE PAS rallonger en rattachant à une autre longe. NE PAS laisser la longe passer autour du corps ou des membres. NE PAS utiliser pour arrêter des chutes provoquées par des masses glissantes, comme des grains, du sable et des liquides. NE PAS coincer la longe ou se tenir debout sur la longe.

Sure-Lock SRLs Short-Stop SRLs



1. WARNING

- Follow all manufacturers instructions included at the time of shipping.
- Use only for fall arrest for one person.
- Anchor device in a location to avoid swinging fall hazards.
- NEVER alter device or attempt field repairs.
- Inspect the SRL as instructed on the labels and in the user's manual.
- This device shall be removed from service after a fall arrest or when the visual load indicator is deployed.
- DO NOT expose line to sharp edges, abrasive surfaces, sparks, flame, or heat above 185°F (85°C).

Failure to follow the above can result in serious injury or death.

312 Rev 5 10005436

INSTALLATION: The unit may be used vertically and with horizontal lifelines. The anchorage and means of connecting to it must be stable, compatible and capable of withstanding 5,000 lbs (22 kN) or certified by a qualified person. Attach connector to anchorage and verify it is securely locked. Attach connector to back-D-ring of full body harness and verify it is securely locked.

CAUTION

- DO NOT permit line slack.
- DO NOT lengthen line by connecting to another line.
- DO NOT allow line to pass around body or limbs.
- DO NOT use to arrest falls due to collapse of sliding masses, e.g. grain, sand, and liquids.
- DO NOT clamp off or stand on line.

2. COMPETENT PERSON INSPECTION GRID
CUMPLIR LA DE INSPECCION DE PERSONA COMPETENTE
GALLERIE D'INSPECTION EFFECTUEE PAR UNE PERSONNE COMPETENTE

YR	J	M	A	M	J	J	A	I	S	O	N	D
1												
2												
3												
4												
5												

PUNCH GRID ON MONTH OF FIRST USE

MSA Corporate Center • 1000 Cranberry Wood Drive
Westborough, MA 01581 • 1-800-MSA-3222
www.MSASafety.com

312 Rev 5 10005437

INSPECTION: User must inspect condition, proper operation, and locking before each use. Separate competent person must formally inspect every six months and every three months for severe use conditions (see user manual for conditions and examples of severe use).

INSPECCION: El usuario debe inspeccionar el estado, el correcto funcionamiento y el bloqueo antes de cada uso. Otra persona competente debe realizar una inspección formal cada seis meses, o cada tres meses en caso de condiciones de uso intensivo (consulte el manual del usuario para conocer las condiciones y algunos ejemplos de uso intensivo).

INSPECTION: L'utilisateur doit vérifier l'état, le bon fonctionnement et le verrouillage avant chaque utilisation. Une personne compétente et distincte doit procéder à une inspection formelle au moins tous les six (6) mois et tous les trois (3) mois dans des conditions d'utilisation extrêmes (consulter le manuel d'utilisation pour obtenir plus de détails sur ces conditions et des exemples de conditions d'utilisation extrêmes).

213 Rev 7 10089237

3. ADVERTENCIA

- Siga todas las instrucciones del fabricante que se incluyen al momento del envío.
- Uselo sólo para la detención de caídas de una persona.
- Ancle el dispositivo en una ubicación que evite riesgos de caída tipo péndulo.
- NUNCA altere el dispositivo ni intente repararlo en terreno.
- La unidad puede usarse en forma vertical y con cables salvavidas horizontales.
- Este dispositivo se debe retirar de servicio después de una detención de caída o cuando se active el indicador de carga visual.
- NO exponga la línea a bordes filosos.
- NO exponga la línea a chispas, llamas o calor superior a 185°C (185°F).
- Si no se sigue lo anterior, se pueden producir lesiones personales graves o la muerte.

213 Rev 2 10089231

INSTALLACIÓN: La unidad puede usarse en forma vertical y con cables salvavidas horizontales. El anclaje y los medios para conectarse a él deben ser estables, compatibles y capaces de soportar 22 kN (5,000 lbs) o estar certificados por una persona calificada. Acepte el conector al anclaje y verifique que quede bien fijo. Acepte el conector al anillo en D posterior del arnés de cuerpo completo y verifique que quede bien fijo.

PRECAUCIÓN

- NO permita holguras en la línea.
- NO prolongue la línea conectándola con otra.
- NO permita que la línea pase alrededor del cuerpo o las extremidades.
- NO la use para detener caídas debido al desplome de masas que se deslizan, por ejemplo, granos, arena y líquidos.
- NO sujete ni se pare encima de la línea.

4. AVERTISSEMENT

- Suivre toutes les instructions du fabricant, incluses au moment de la livraison.
- Utiliser uniquement comme dispositif antidébrûle pour une seule personne.
- Ancre le dispositif à un endroit permettant d'éviter les chutes en mouvement pendulaire.
- NE JAMAIS modifier le dispositif ou tenter d'effectuer des réparations sur place.
- Après un arrêt de service, retirez l'unité du service. Elle ne doit être utilisée que si elle est indiquée sur les étiquettes et dans le manuel d'utilisation.
- Ce dispositif doit être retiré du service après une chute ou lorsque l'indicateur de charge visuelle est déployé.
- NE PAS exposer la ligne à des arêtes saillantes, des surfaces abrasives, des étincelles, des flammes ou à une chaleur supérieure à 85 °C (185 °F).
- Négliger de suivre ces précautions peut entraîner des blessures graves ou mortelles.

213 Rev 2 10089232

INSTALLATION: Le dispositif peut être utilisé verticalement et avec des lignes horizontales. L'ancrage et les moyens de s'y connecter doivent être stables, compatibles et capables de résister à une charge de 22 kN (5 000 lbs) ou être certifiés par une personne qualifiée. Fixer le connecteur à l'ancrage et vérifier qu'il est bien verrouillé. Fixer le connecteur à l'anneau en D arrière du baudrier complet et vérifier qu'il est bien verrouillé.

MISE EN GARDE

- NE PAS laisser de mou dans la ligne.
- NE PAS rallonger en rattachant à une autre ligne.
- NE PAS laisser la ligne passer autour du corps ou des membres.
- NE PAS utiliser pour arrêter des chutes provoquées par des masses glissantes, comme des grains, du sable et des liquides.
- NE PAS coincer la ligne ou se tenir debout sur la ligne.

1.

MSA SURE-LOCK®
Retractable Web Device
Modelo/Modelo/Modèle C

Length/Longitud/Longueur C

Capacity
Capacidad
Capacité

310 lbs. (141 kg)
includes person + clothes + tools
incluye persona + ropa + herramientas
poids combiné utilisateur + vêtements + outils

Material
Material
Matière

Polyester Web/Cincha de Poliéster/Sangle en polyester
1.75 in. (44 mm) wide
0.05 in. (1.37 mm) thick

Serial Number/Número de serie/Numéro de série

Date Made
Fecha de fabricación
Date de fabrication

Meets Standards
Cumple con los Estándares
Satisfait aux normes

Max. Arrest Force
Fuerza máx. de detención
Force d'arrêt maximale

900 lbs. (4 kN)

Max. Arrest Distance
Distancia máx. de detención
Distance d'arrêt max.

10 in. (25.4 cm)

Expiration Date
Fecha de vencimiento
Date de péremption

N/A

Made In
Fabricado en
Fait en/au/aux

DO NOT REMOVE LABELS
NO QUITE ESTAS ETIQUETA
N'ENLEVEZ PAS CES ETIQUETTES

801 Rev 1 10088254

Sure-Lock Unit Only
Sure-Lock Unidades solamente
Dispositifs Sure-Lock uniquement

1.

MSA SHORT-STOP®
Self Retracting Lanyard
Modelo/Modelo/Modèle C

Length/Longitud/Longueur C

Capacity
Capacidad
Capacité

310 lbs. (141 kg)
includes person + clothes + tools
incluye persona + ropa + herramientas
poids combiné utilisateur + vêtements + outils

Material
Material
Matière

Polyester Web/Cincha de Poliéster/Sangle en polyester
1.75 in. (44 mm) wide
0.05 in. (1.37 mm) thick

Serial Number/Número de Serie/Numero de Série

Date Made
Fecha de Fabricación
Date de Fabrication

Meets Standards
Cumple con los Estándares
Satisfait aux normes

Max. Arrest Force
Fuerza máx. de detención
Force d'arrêt maximale

900 lbs. (4 kN)

Max. Arrest Distance
Distancia máx. de detención
Distance d'arrêt max.

24 in. (0.6 m)

Expiration Date
Fecha de vencimiento
Date de péremption

N/A

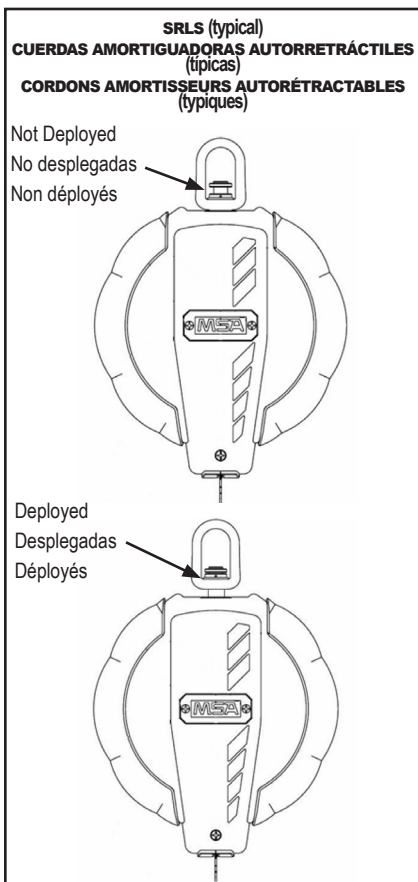
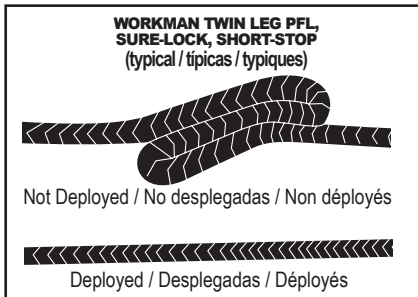
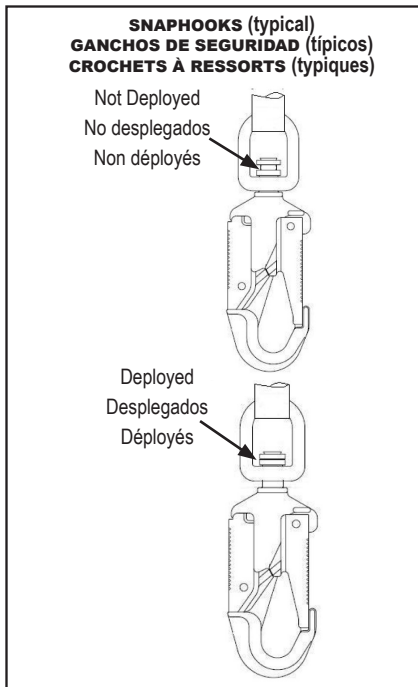
Made In
Fabricado en
Fait en/au/aux

DO NOT REMOVE LABELS
NO QUITE ESTAS ETIQUETA
N'ENLEVEZ PAS CES ETIQUETTES

708 Rev 5 10005435

Short-Stop Unit Only
Short-Stop Unidades solamente
Dispositifs Short-Stop uniquement

**LOAD INDICATORS • INDICADOR DE LA CARGA •
INDICATEUR DE CHARGE**



10.0 INSPECTION



WARNING

Inspect the SRL as instructed on the labels and in this manual. Failure to follow the instructions can result in serious injury or death.

10.1 INSPECTION FREQUENCY

Inspect the SRL before each use.

10.2 INSPECTION PROCEDURE

Perform the following steps in order. If in doubt about any inspection point, consult MSA or a competent person qualified to perform formal inspection. Immediately remove from service any device that does not comply with the requirements of any step below.

Step 1: Inspect load indicator to verify it is not deployed. The load indicator is located either on the snaphook, at the anchorage connector, or on the line (Workman Twin Leg PFL, Sure-Lock, Short-Stop). Load indicators deploy by shearing a pin or tearing stitching at folds in the web (Workman Twin Leg PFL, Sure-Lock, Short-Stop). Figures to the left depict deployed vs. not deployed indicators of each type. Some SRLs may have two load indicators. Remove an SRL from service if one or more load indicators have deployed. Not all SRLs will have a load indicator.

Step 2: Inspect labels to verify that they are present and legible. Check the competent person inspection grid to be sure a competent person has performed an inspection within six (6) months (3 months for severe conditions) as outlined in section 10.3.

10.0 INSPECCIÓN



ADVERTENCIA

Inspeccione la cuerda amortiguadora autorretractil según las instrucciones de las etiquetas y este manual. El no seguir estas instrucciones puede producir lesiones graves o incluso la muerte.

10.1 FRECUENCIA DE LA INSPECCIÓN

Inspeccione la cuerda amortiguadora autorretractil antes de cada utilización.

10.2 PROCEDIMIENTO DE INSPECCIÓN

Realice los siguientes pasos en orden. Si tiene dudas sobre cualquier paso de inspección, consulte con MSA o a una persona competente y calificada para que realice la inspección formal. Retire inmediatamente de servicio cualquier dispositivo que no cumpla con los requisitos de alguno de los pasos a continuación.

Paso 1: Inspeccione el indicador de carga para verificar que no se haya activado. El indicador de carga está ubicado en el gancho de seguridad, en el conector de anclaje o en la línea (limitador personal de caídas Workman para dos piernas, Sure-Lock, Short-Stop). Los indicadores de carga se despliegan al tirar de un pasador o rompiendo la costura en los dobleces de la cincha (limitador personal de caídas Workman para dos piernas, Sure-Lock, Short-Stop). Las figuras de la izquierda muestran los indicadores desplegados y no desplegados de cada tipo. Algunas cuerdas amortiguadoras autorretractiles pueden tener dos indicadores de carga. Saque la cuerda amortiguadora autorretractil de servicio si uno o más indicadores de carga se han activado. Sáquela de servicio si uno o más indicadores de carga se han activado. No todas las cuerdas amortiguadoras autorretractiles tendrán indicadores de carga.

Paso 2: Inspeccione las etiquetas para verificar que existan y sean legibles. Inspeccione la cartilla de inspección de la persona competente para asegurarse de que haya realizado una inspección en los últimos seis (6) meses (3 meses en condiciones de uso intensivo), según lo descrito en la sección 10.3.

10.0 INSPECTION



AVERTISSEMENT

Vérifier le cordon amortisseur autorétractable (SRL) conformément aux instructions sur les étiquettes et dans ce manuel. Négliger ces instructions risque d'entraîner des blessures graves, voire mortelles.

10.1 FRÉQUENCE DES INSPECTIONS

Inspecter le cordon amortisseur autorétractable avant chaque utilisation.

10.2 PROCÉDURE D'INSPECTION

Effectuer les étapes d'entretien dans l'ordre indiqué. En cas de doute à propos de n'importe quel point d'inspection, consulter MSA ou une personne compétente qualifiée pour effectuer l'inspection formelle. Retirer immédiatement du service tout dispositif non conforme aux exigences de chaque étape ci-dessous.

Étape 1 : Inspecter l'indicateur de charge pour vérifier qu'il n'est pas déployé. L'indicateur de charge se trouve sur le mousqueton, au connecteur d'ancrage, ou sur la longe (limiteur de chute Workman à double longe, Sure-Lock, Short-Stop). Les indicateurs de charge se déploient en cisailant une goupille ou en déchirant une couture aux remplis dans la bande de tissu (limiteur de chute Workman à double longe, Sure-Lock, Short-Stop). Les figures à gauche montrent les indicateurs déployés et non déployés de chaque type. Certains cordons amortisseurs autorétractables sont dotés de deux indicateurs. Retirer du service un cordon amortisseur autorétractable (SRL) lorsqu'un ou plusieurs indicateurs sont déployés. Certains cordons amortisseurs autorétractables n'ont aucun indicateur de charge.

Étape 2 : Inspecter les étiquettes pour vérifier si elles sont présentes et lisibles. Consulter la grille de vérification par une personne compétente pour s'assurer qu'une personne compétente a procédé à la vérification au cours des six (6) derniers mois (3 mois dans des conditions sévères), comme il est indiqué dans la section 10.3.

- Step 3:** Inspect line extraction and retraction by pulling out the full length of line and letting it retract back into the housing in a controlled manner. The line operation must be smooth without jerking during extraction or stalling during retraction. The line must retract completely into the housing. Confirm device locks by quickly pulling line out of the housing. The device must lock and remain locked until line tension is relaxed. Repeat three times.
- Step 4:** Inspect for structural damage and corrosion. Verify that the housing attachments are tight; that there are no missing or altered parts; that there are no cracks, deformations, or deep cuts in the housing, line, or snaphook.
- Step 5:** For devices with cable lines:
- Inspect the ferrules or splice and thimble at the snaphook and verify there is no evidence of cracks, distortion, corrosion, wear, or biting into the line.
 - Inspect the entire length of line and verify there are no kinks, bends, bird caging, changes in diameter, corrosion, or broken wires.
- Step 6:** For devices with web lines:
- Inspect the web and verify that it has no broken, frayed, cut, abraded, or missing threads.
 - Verify there are no reductions in width or thickness of the web.
 - Verify there are no smooth, discolored, shiny, hardened, or glazed areas that indicate exposure to heat or chemicals.
- Step 7:** Inspect all metallic parts for evidence of damage, alteration and missing parts.
- Step 8:** Inspect the D-ring connector on the Workman Twin Leg PFL for proper operation. The locking tabs should pivot freely and spring back into the locked position. Insert and remove a back D-ring of a harness several times to confirm the tabs lock and unlock correctly. Look for deformation, fractures, corrosion, excessive wear, and loose parts.

- Paso 3:** Inspeccione la extracción y retracción de la línea, halando hacia afuera toda la longitud de la misma y dejándola retraerse de nuevo dentro del bastidor, de manera controlada. La operación de la línea debe ser suave, sin sacudirse durante la extracción o atascarse durante la retracción. La línea debe retraerse completamente dentro del bastidor. Confirme que el dispositivo se bloquee tirando de la línea rápidamente fuera del bastidor. El dispositivo se debe bloquear y permanecer bloqueado hasta que se afloje la tensión de la línea. Repita el paso tres veces.
- Paso 4:** Inspeccione si hay daño estructural y corrosión. Verifique que las conexiones del bastidor estén apretadas; que no haya piezas faltantes o alteradas; que no haya grietas, deformaciones o cortes profundos en el bastidor, la línea o el gancho de seguridad.
- Paso 5:** Para dispositivos con líneas de cable:
- Inspeccione las abrazaderas de refuerzo o el empalme y casquillo en el gancho de seguridad y verifique que no haya evidencia de grietas, distorsión, corrosión, desgaste o mordeduras en la línea.
 - Inspeccione toda la longitud de la línea y verifique que no haya torceduras, dobleces, deshiladura, cambios de diámetro, corrosión o alambres rotos.
- Paso 6:** Para dispositivos con líneas de cincha:
- Inspeccione la cincha y verifique que no tenga hilos rotos, deshilachados, cortados, erosionados o faltantes.
 - Verifique que no haya reducciones en el ancho o espesor de la cincha.
 - Verifique que no haya áreas lisas, descoloridas, brillantes, endurecidas o recubiertas que indiquen exposición al calor o a productos químicos.
- Paso 7:** Inspeccione todas las piezas metálicas para ver si hay evidencia de daños, alteraciones y piezas faltantes.
- Paso 8:** Para garantizar el funcionamiento correcto, inspeccione el conector del anillo en D del limitador personal de caídas Workman para dos piernas. Las lengüetas de fijación deben girar libremente y volver a la posición de bloqueo. Inserte y retire el anillo de espalda en D del arnés varias veces para confirmar que las lengüetas se traban y destraban correctamente. Verifique que no haya deformaciones, fracturas, corrosión, desgaste excesivo y piezas flojas.

- Étape 3 :** Inspecter l'extraction et le rembobinage de la longe en la tirant sur toute sa longueur et en la laissant se rétracter dans le boîtier de manière contrôlée. Le fonctionnement de la longe doit être doux, sans soubresauts lors de l'extraction ou blocage lors du rembobinage. La longe doit se rembobiner complètement dans le boîtier. Vérifier que le dispositif se verrouille en tirant brusquement la longe hors de son boîtier. Le dispositif doit se verrouiller et rester verrouillé jusqu'au relâchement de tension sur la longe. Répéter cette procédure à trois reprises.
- Étape 4 :** Vérifier la présence de défauts structuraux et de corrosion. Vérifier que les fixations du boîtier sont serrées; qu'il n'y a pas de pièces manquantes ou brisées et que le boîtier, le crochet à ressorts et la longe ne présentent pas de fentes, de déformations ou de coupures profondes.
- Étape 5 :** Pour les dispositifs avec longes métalliques :
- Inspecter les ferrures ou l'épaisseur et la cosse au niveau du crochet à ressort et vérifier l'absence de fissures, distorsion, corrosion, usure ou piqûre sur la longe.
 - Inspecter toute la longueur de la longe et vérifier l'absence de pliures, courbures, séparation des torons, changement du diamètre, corrosion ou fils brisés.
- Étape 6 :** Pour les dispositifs avec longes en toile :
- Inspecter la sangle pour y vérifier l'absence de fils brisés, effilochés, coupés, abrasés ou manquants.
 - Vérifier l'absence de réduction de la largeur ou de l'épaisseur de la sangle.
 - Vérifier l'absence de zones lisses, décolorées, brillantes, durcies ou luisantes qui indiquent une exposition à la chaleur ou à des produits chimiques.
- Étape 7 :** Inspecter toutes les parties métalliques pour y détecter toute trace de dommage, d'altération ou des pièces manquantes.
- Étape 8 :** Vérifier le fonctionnement du connecteur d'anneau en D d'un limiteur de chute Workman à double longe. Les languettes de verrouillage doivent pivoter librement et se réenclencher automatiquement. Insérer et retirer à plusieurs reprises l'anneau arrière en D d'un harnais pour constater l'enclenchement et le déclenchement des languettes de verrouillage. Regarder s'il y a des déformations, des fractures, de la corrosion, une usure excessive, ou des pièces lâches.

- Step 9:** Inspect snaphooks for deformation, fractures, cracks, corrosion, deep pitting, burrs, sharp edges, cuts, deep nicks, loose parts, and evidence of excessive heat or chemical exposure. Check function: unlock, open, close, and lock several times. Gate must automatically close and snugly seat against nose. The locking mechanism must retain the gate tip within 1/8 inch (3 mm) of the nose when firm pressure is applied to the gate.
- Step 10:** Inspect all plastic parts for cuts, breaks, alteration, excessive wear, missing and loose parts. Inspect for evidence of burns, excessive heat or chemical attack.
- Step 11:** Inspect each component and subsystem of the complete system in accordance with the associated manufacturer's instructions.
- Step 12:** Verify Rescue SRLs operate properly in rescue mode:
- Secure the unit and apply a load to the line.
 - Set the unit to rescue mode as outlined in the instructions on the unit.
 - Line should pay out when the handle is rotated in the "LOWER" direction as specified on the unit. Always keep tension on line for proper pay out.
 - Line should retract when the handle is rotated in the "RAISE" direction as specified on the unit. Always keep tension on line for proper retraction.
 - Return the unit to fall arrest mode as outlined in the instructions on the unit.
 - Verify all pins are in place on the crank handle and that the key lock on the Lynx and reset button on the Dynevac II are depressed and locked in position.

If, after inspecting the SRL, there is any doubt about its condition for safe use, then it is essential for safety that the SRL be immediately removed from service and not used again until confirmed in writing by a competent person that it is acceptable to do so.

- Paso 9:** Inspeccione los ganchos de seguridad para ver si hay deformaciones, fracturas, grietas, corrosión, mellas profundas, rebabas, bordes afilados, cortes, hendiduras profundas, piezas flojas y evidencia de exposición excesiva al calor o productos químicos. Verifique el funcionamiento: desbloquee, abra, cierre y bloquee varias veces. La puerta deberá cerrar automáticamente y se deberá asentar cómodamente contra la nariz. El mecanismo de bloqueo deberá retener la punta de la puerta a no más de 3 mm (1/8 de pulg.) de la nariz cuando se aplica una presión firme contra la puerta.
- Paso 10:** Inspeccione todas las piezas de plástico para ver si hay cortes, rajaduras, alteraciones, desgaste excesivo y piezas faltantes o flojas. Inspeccione para ver si hay evidencia de quemaduras, calor excesivo o deterioro por sustancias químicas.
- Paso 11:** Inspeccione cada componente y subsistema del sistema completo según las instrucciones del fabricante asociado.
- Paso 12:** Verifique que las cuerdas amortiguadoras autorretráctiles funcionen correctamente en el modo de rescate:
- Asegure la unidad y aplique una carga a la línea.
 - Coloque la unidad en el modo de rescate como se describió en las instrucciones de la unidad.
 - La línea se debe extender cuando el mango se gira en la dirección "BAJAR" como se especifica en la unidad. Siempre mantenga tensión en la línea para que se extienda adecuadamente.
 - La línea se debe retraer cuando el mango se gira en la dirección "SUBIR" como se especifica en la unidad. Siempre mantenga la tensión en la línea para lograr la retracción adecuada.
 - Coloque de nuevo la unidad en el modo para detención de caídas como se describe en las instrucciones de la unidad.
 - Verifique que todos los pasadores estén en su sitio en la manivela y que el seguro de llave en el rescatador Lynx y el botón de reinicio en el rescatador Dynevac II estén presionados y bloqueados en su posición.

Si después de inspeccionar la cuerda amortiguadora autorretráctil, tiene alguna duda acerca de su condición para una utilización segura, es fundamental para la seguridad que la cuerda amortiguadora autorretráctil sea retirada inmediatamente de servicio y no se utilice hasta que una persona competente confirme por escrito que es aceptable hacerlo.

- Étape 9 :** Inspecter les crochets à ressorts pour y déceler toute trace de déformation, de fractures, de fissures, de corrosion, de piqûres de corrosion, de bures, de rebords acérés, de coupures, d'entailles profondes, de pièces lâches et d'exposition à une chaleur excessive ou à des produits chimiques. Vérifier le fonctionnement : déverrouiller, ouvrir, fermer et verrouiller le crochet à ressorts plusieurs fois. Le taquet doit se fermer automatiquement et reposer contre le nez du crochet. Le mécanisme de verrouillage doit maintenir l'extrémité du taquet à moins de 3 mm (1/8 po) du nez du crochet lorsqu'une pression ferme est appliquée sur le taquet.
- Étape 10 :** Inspecter toutes les parties en plastique pour y déceler des coupures, des parties cassées, des altérations, une usure excessive et des pièces manquantes ou lâches. Vérifier s'il y a des traces de brûlures ou de dommages causés par la chaleur excessive ou des produits chimiques.
- Étape 11 :** Inspecter chaque composant et sous-système du dispositif complet conformément aux instructions du fabricant.
- Étape 12 :** Vérifier que le cordon amortisseur autorétractable de sauvetage fonctionne correctement en mode de sauvetage :
- Fixer solidement le dispositif et appliquer une charge sur la longe.
 - Régler le dispositif en mode de sauvetage, comme indiqué dans les instructions sur le dispositif.
 - La longe devrait s'étirer lorsque la poignée est tournée vers le bas (LOWER), comme spécifié sur le dispositif. Toujours garder la longe sous tension pour assurer un étirement adéquat.
 - La longe devrait se rembobiner lorsque la poignée est tournée vers le haut (RAISE) comme spécifié sur le dispositif. Toujours garder la longe sous tension pour assurer un rembobinage adéquat.
 - Remettre le dispositif en mode antichute, comme indiqué dans les instructions sur le dispositif.
 - Vérifier que toutes les goupilles sont en place sur la manivelle et que le verrou à clé sur le Lynx et le bouton de réenclenchement sur le Dynevac II sont enfoncés et verrouillés en position.

Si, après l'inspection du cordon amortisseur autorétractable, un doute quelconque subsiste sur son état pour une utilisation en toute sécurité, il est essentiel de le retirer immédiatement du service pour des raisons de sécurité et de ne pas l'utiliser de nouveau avant d'avoir obtenu une confirmation par écrit d'une personne compétente.

10.3 FORMAL INSPECTION

MSA requires that all SRLs be inspected by a competent person other than the user at intervals of no more than six (6) months per applicable standard or as specified by a formal fall protection program. Quarterly inspections are required if used in severe conditions. A competent person is an individual designated by an employer who is responsible for the employer's fall protection program, and through training and knowledge, is capable of identifying, evaluating, and addressing existing and potential hazards and who has the authority to take action (see ANSI Z359.0 for further detail). In addition, ANSI Z359.14 requires inspections by a factory authorized entity at the following intervals:

Type of Use	Application Examples	Conditions of Use	Factory Authorized Inspection
Infrequent to Light	Rescue & confined space, Factory maintenance	Good storage conditions, indoor or infrequent outdoor use, room temperature, clean environments	At least every 2-5 years
Moderate to Heavy	Transportation, Residential construction, Utilities, Warehouse	Fair storage conditions, indoor and extended outdoor use, all temperatures, clean or dusty environments	At least every 1-2 years
Severe to Continuous	Commercial construction, Oil & Gas, Mining	Harsh storage conditions, prolonged or continuous outdoor use, all temperatures, dirty environment	At least annually

CSA Z259.2.2 requires type 2 SRLs (longer than 10 ft (3m)) and type 3 SRLs (rescuer capability included) be sent to a factory authorized entity for inspection and maintenance no more than 2 years after the date of manufacture and annually thereafter. See SRL labels to determine whether it's a CSA type 2 or 3 product.

Record formal inspections in the provided Inspection Log. Punch or indelibly mark the Inspection grid attached to the SRL. Do not use an SRL with a formal inspection date older than six (6) months (3 months for severe conditions). Tag SRLs with formal inspections that are out of date as "UNUSABLE" and remove from service until after formal inspection. The safety of users depends upon the continued efficiency and durability of the SRL. MSA recommends keeping a log of formal inspections for all components in a fall protection system or subsystem.

10.3 INSPECCIÓN FORMAL

MSA requiere que todas las cuerdas amortiguadoras autorretráctiles sean inspeccionadas por una persona competente que no sea el propio usuario, a intervalos no superiores a los seis (6) meses, según el estándar aplicable o según se especifique en un programa formal de protección de caídas. Se requieren inspecciones trimestrales si se utilizan en condiciones adversas. Una persona competente es un individuo designado por el empleador, responsable del programa de protección de caída del empleador y que, gracias a la capacitación y el conocimiento, puede identificar, evaluar y resolver peligros existentes y potenciales, y tiene la autoridad para tomar decisiones (consulte ANSI Z359.0 para obtener más detalles). Además, ANSI Z359.14 exige que una entidad autorizada por la fábrica realice inspecciones con la siguiente frecuencia:

Tipo de uso	Ejemplos de aplicación	Condiciones de uso	Inspección autorizada por la fábrica
Poco frecuente a escaso	Rescate y espacios confinados, mantenimiento de fábrica	Buenas condiciones de almacenamiento, uso en interiores y en exteriores poco frecuente, temperatura ambiente, ambientes limpios	Cada 2 a 5 años como mínimo
Moderado a intenso	Transporte, construcciones residenciales, servicios, depósitos	Condiciones justas de almacenamiento, uso extenso en interiores y exteriores, todas las temperaturas, ambientes limpios o con concentración de polvo	Cada 1 o 2 años como mínimo
Intenso a continuo	Construcción comercial, aceite y gas, minería	Condiciones de almacenamiento duras, uso prolongado o continuo en exteriores, todas las temperaturas, ambientes sucios	Anualmente como mínimo

La norma CSA Z259.2.2 exige que las cuerdas amortiguadoras autorretráctiles tipo 2 (más largas que 3 m (10 pies)) y las cuerdas amortiguadoras autorretráctiles tipo 3 (incluida la capacidad del rescatador) se envíen a una entidad autorizada por la fábrica para su inspección y mantenimiento cuando hayan transcurrido como máximo 2 años de la fecha de fabricación y desde entonces, anualmente. Consulte las etiquetas de las cuerdas amortiguadoras autorretráctiles para determinar si es un producto CSA tipo 2 o 3.

Registre las inspecciones formales en el registro de inspección proporcionado. Perfore o marque de manera indeleble la cartilla de inspección adherida a la cuerda amortiguadora autorretráctil. No utilice la cuerda amortiguadora autorretráctil con una fecha de inspección formal superior a los seis (6) meses (3 meses en condiciones de uso intenso). Coloque una etiqueta en las cuerdas amortiguadoras autorretráctiles con inspecciones formales desactualizadas con la palabra "INUTILIZABLE" y retírelas de servicio hasta que se realice la inspección formal. La seguridad de los usuarios depende de la eficiencia y durabilidad continuas de la cuerda amortiguadora autorretráctil. MSA recomienda mantener un registro de inspecciones formales de todos los componentes de un sistema o subsistema de protección contra caídas.

10.3 INSPECTION FORMELLE

MSA exige que tous les cordons amortisseurs autorétractables soient inspectés par une personne compétente autre que l'utilisateur au moins tous les six mois afin de satisfaire aux normes applicables ou comme indiqué par un programme antichute formel. Des conditions sévères exigent une vérification trimestrielle. Une personne dite compétente est une personne désignée par un employeur ; elle est responsable du programme antichute de l'employeur et, par sa formation et ses connaissances, est capable de reconnaître, d'évaluer et de traiter les dangers actuels et potentiels. Elle possède en outre l'autorité pour prendre les mesures nécessaires (cf. ANSI Z359.0 pour plus de détails). De plus, ANSI Z359.14 exige des vérifications par une personne autorisée par l'usine aux intervalles suivants :

Type d'utilisation	Exemples d'application	Conditions d'utilisation	Inspection autorisée par l'usine
Occasionnelle ou peu importante	Sauvetage et espace clos, entretien d'usine	Bonnes conditions de stockage, utilisation à l'intérieur ou, à l'occasion, à l'extérieur, température ambiante, environnements propres	Tous les 2 à 5 ans au minimum
Moyenne à importante	Transport, construction d'habitations, service public, entrepôt	Conditions de stockage passables, utilisation à l'intérieur et, pendant de longues périodes, à l'extérieur, sous toutes températures, environnements propres et poussiéreux.	Tous les 1 à 2 ans au minimum
Sévère à permanente	Chantier commercial, pétrole et gaz, industrie minière	Conditions de stockage difficiles, utilisation à l'extérieur pendant de longues périodes ou permanente, sous toutes températures, environnements sales	Tous les ans au minimum

CSA Z259.2.2 exige que les cordons amortisseurs autorétractables de type 2 (plus de 3 m (10 pi) de long) et ceux de type 3 (capacité sauvetage incluse) soit envoyés à une personne autorisée par l'usine pour vérification et entretien dans les 2 ans de la date de fabrication, et ensuite tous les ans. Cf. les étiquettes des cordons pour connaître leur type.

Enregistrer les inspections formelles dans le registre d'inspection fourni. La grille d'inspection fixée au cordon amortisseur autorétractable doit être poinçonnée ou marquée à l'encre indélébile. Ne pas utiliser un cordon amortisseur autorétractable (SRL) dont la date de vérification formelle remonte à plus de six (6) mois (3 mois pour les conditions sévères). Étiqueter les cordons SRL dont la date de vérification est dépassée comme INUTILISABLE et les retirer du service en attendant leur vérification formelle. La sécurité des utilisateurs dépend de l'efficacité continue et de la durabilité du cordon amortisseur autorétractable. MSA recommande de conserver un journal des inspections formelles de tous les composants d'un dispositif ou d'un sous-système de protection antichute.

10.4 SRLS WITH RADIO FREQUENCY IDENTIFICATION (RFID)

Some SRLs include an RFID chip that can be accessed by an RFID scanner to help track inspection and service information. RFID chip locations for applicable products are shown in the figures of section 9 in this manual. For more information on how to use RFID, visit www.MSAnet.com/FIELDiD.

10.5 CORRECTIVE ACTION

WARNING

- *Remove unit from service if the load indicator is deployed.*
 - *Never attempt field repairs.*
 - *Only MSA or parties with written authorization from MSA may repair an MSA self retracting lanyard.*
- Misuse can result in serious injury or death.*

SRLs that do not meet the inspection criteria must be tagged "UNUSABLE" and removed from service immediately. Some SRLs may be repairable. Contact MSA for further information.

10.4 CUERDAS AMORTIGUADORAS AUTORRETRACTILES CON IDENTIFICACIÓN POR RADIOFRECUENCIA (RFID)

Algunas cuerdas amortiguadoras autorretractiles tienen un chip de RFID al que se puede acceder con un escáner de RFID para ayudar a hacer un seguimiento de la inspección y la información de mantenimiento. La ubicación del chip de RFID para los productos correspondientes se muestra en las figuras de la sección 9 de este manual. Para obtener más información sobre cómo utilizar la RFID, visite www.MSAnet.com/FIELDiD.

10.5 MEDIDAS CORRECTIVAS

ADVERTENCIA

- *Retire la unidad de servicio si el indicador de carga está desplegado.*
 - *Nunca intente hacer reparaciones en el campo.*
 - *Sólo MSA o aquellos con autorización escrita de MSA pueden reparar una cuerda amortiguadora autorretractil de MSA.*
- El uso indebido puede ocasionar lesiones graves o la muerte.*

Las cuerdas amortiguadoras autorretractiles que no satisfagan los criterios de inspección se deben etiquetar con la palabra "INUTILIZABLE" y se deben retirar inmediatamente de servicio. Algunas cuerdas amortiguadoras autorretractiles se pueden reparar. Comuníquese con MSA para obtener más información.

10.4 CORDONS SRL AVEC PUCE RF D'IDENTIFICATION

Certains cordons amortisseurs autorétractables (SRL) sont dotés d'un scanner à radiofréquence pour faciliter le suivi des vérifications et de la maintenance. L'emplacement de la puce RF des produits pertinents est indiqué dans les figures de la section 9 de ce manuel. Pour un complément d'information sur l'utilisation de la puce RF d'identification, visiter www.MSAnet.com/FIELDiD.

10.5 MESURES CORRECTIVES

AVERTISSEMENT

- *Retirer le dispositif du service si l'indicateur de charge est déployé.*
 - *Ne jamais tenter d'effectuer les réparations sur place.*
 - *Seule MSA ou un tiers autorisé par écrit par MSA peut réparer le cordon amortisseur autorétractable de MSA.*
- Une mauvaise utilisation peut causer des blessures graves ou mortelles.*

Les cordons amortisseurs autorétractables qui ne répondent pas aux critères d'inspection doivent être étiquetés « INUTILISABLE » et retirés du service immédiatement. Certains cordons amortisseurs autorétractables peuvent être réparés. Veuillez contacter MSA pour obtenir des informations supplémentaires.

11.0 FACTORY SERVICE

11.1 OWNER REGISTRATION

The owner (user) must register their SRL at www.MSAnet.com/register. Registration information will be used for warranty confirmation and may be used to communicate important product information to the user. Be sure to provide the permanent address and phone number of the owner and not the temporary address and phone number of a job site or temporary office.

11.2 FACTORY SERVICE AND REPAIR

Contact MSA service at 1-800-672-2222 to arrange for inspection and service of an SRL.

12.0 RE-SALE

If this product is re-sold, it is essential for the safety of the user that the reseller provide these instructions in the language of the country in which this SRL is to be sold. Contact MSA at 1-800-672-2222 for the availability of instructions.

11.0 SERVICIO DE FÁBRICA

11.1 REGISTRO DEL PROPIETARIO

El propietario (usuario) debe registrar la cuerda amortiguadora autorretractil en www.MSAnet.com/register. La información de registro se utilizará para la confirmación de la garantía y se puede utilizar para comunicar información importante del producto al usuario. Asegúrese de proporcionar la dirección y el número de teléfono permanentes del propietario y no una dirección y un número de teléfono temporales de un sitio de trabajo u oficina temporal.

11.2 SERVICIO Y REPARACIÓN DE FÁBRICA

Comuníquese con el departamento de servicio de MSA llamando al teléfono 1-800-672-2222 para concertar la inspección y servicio de una cuerda amortiguadora autorretractil.

12.0 REVENTA

Si este producto se obtiene por reventa, es esencial para la seguridad del usuario que el distribuidor de reventa suministre estas instrucciones en el idioma del país en el cual se vende esta cuerda amortiguadora autorretractil. Comuníquese con MSA llamando al teléfono 1-800-672-2222 para obtener información sobre la disponibilidad de las instrucciones.

11.0 ENTRETIEN EN USINE

11.1 ENREGISTREMENT DU PROPRIÉTAIRE

Le propriétaire (l'utilisateur) doit enregistrer ses cordons amortisseurs autorétractables à www.MSAnet.com/register. L'information donnée servira à confirmer la garantie et pourra être utilisée pour communiquer à l'utilisateur des renseignements importants sur le produit. S'assurer de fournir une adresse et un numéro de téléphone permanents du propriétaire et non une adresse et un numéro de téléphone d'un site de travail ou d'un bureau temporaires.

11.2 ENTRETIEN ET RÉPARATION EN USINE

Contactez le service MSA au 1-800-672-2222 pour programmer une inspection et un entretien d'un cordon amortisseur autorétractable.

12.0 REVENTE

Si ce produit est revendu, il est essentiel pour la sécurité de l'utilisateur que le revendeur fournisse ces instructions dans la langue du pays où le cordon amortisseur autorétractable est vendu. Contacter MSA au 1-800-672-2222 pour connaître la disponibilité des instructions.

WARRANTY

Express Warranty – MSA warrants that the product furnished is free from mechanical defects or faulty workmanship for a period of one (1) year from first use or eighteen (18) months from date of shipment, whichever occurs first, provided it is maintained and used in accordance with MSA's instructions and/or recommendations. Replacement parts and repairs are warranted for ninety (90) days from the date of repair of the product or sale of the replacement part, whichever occurs first. MSA shall be released from all obligations under this warranty in the event repairs or modifications are made by persons other than its own authorized service personnel or if the warranty claim results from misuse of the product. No agent, employee or representative of MSA may bind MSA to any affirmation, representation or modification of the warranty concerning the goods sold under this contract. MSA makes no warranty concerning components or accessories not manufactured by MSA, but will pass on to the Purchaser all warranties of manufacturers of such components. THIS WARRANTY IS IN LIEU OF ALL OTHER WARRANTIES, EXPRESS, IMPLIED OR STATUTORY, AND IS STRICTLY LIMITED TO THE TERMS HEREOF. MSA SPECIFICALLY DISCLAIMS ANY WARRANTY OF MERCHANTABILITY OR FITNESS FOR A PARTICULAR PURPOSE.

Exclusive Remedy - It is expressly agreed that the Purchaser's sole and exclusive remedy for breach of the above warranty, for any tortious conduct of MSA, or for any other cause of action, shall be the repair and/or replacement, at MSA's option, of any equipment or parts thereof, that after examination by MSA are proven to be defective. Replacement equipment and/or parts will be provided at no cost to the Purchaser, F.O.B. Purchaser's named place of destination. Failure of MSA to successfully repair any nonconforming product shall not cause the remedy established hereby to fail of its essential purpose.

Exclusion of Consequential Damages - Purchaser specifically understands and agrees that under no circumstances will MSA be liable to Purchaser for economic, special, incidental, or consequential damages or losses of any kind whatsoever, including but not limited to, loss of anticipated profits and any other loss caused by reason of the non-operation of the goods. This exclusion is applicable to claims for breach of warranty, tortious conduct or any other cause of action against MSA.

For additional information please contact the Customer Service Department at 1-800-MSA-2222 (1-800-672-2222).

GARANTÍA

Garantía expresa: MSA garantiza que el producto suministrado permanecerá libre de defectos mecánicos o mano de obra defectuosa durante un período de un (1) año a partir de la fecha de su primera utilización o bien, dieciocho (18) meses a partir de la fecha de envío, lo que ocurra primero, siempre y cuando se le dé mantenimiento y se use de conformidad con las instrucciones y/o recomendaciones de MSA. Las piezas de reposición y las reparaciones se garantizan por un período de noventa (90) días a partir de la fecha de reparación del producto o de la venta de la pieza de reposición, lo que ocurra primero. Si se efectuaran reparaciones o modificaciones al producto por terceros que no pertenezcan al personal de servicio autorizado de MSA, o si el reclamo contra la garantía fuera consecuencia del uso indebido del producto, se eximirá a MSA de todas las obligaciones resultantes de la presente garantía. Ningún agente, empleado o representante de MSA puede obligar a MSA a realizar afirmación, representación o modificación alguna a la presente garantía con relación a los productos vendidos bajo este contrato. MSA no otorga ninguna garantía concerniente a los componentes o accesorios no fabricados por MSA, aunque transferirá al comprador todas las garantías emitidas por los fabricantes de dichos componentes. LA PRESENTE GARANTÍA SE EXTIENDE EN LUGAR DE CUALQUIER OTRA GARANTÍA, YA SEA EXPRESA, IMPLÍCITA O ESTABLECIDA POR LA LEY Y ESTÁ ESTRICTAMENTE LIMITADA A LOS TÉRMINOS CONTENIDOS EN ELLA. MSA RECHAZA ESPECÍFICAMENTE TODAS LAS GARANTÍAS DE COMERCIABILIDAD O IDONEIDAD PARA CUALQUIER PROPÓSITO PARTICULAR.

Recurso exclusivo: Queda expresamente acordado que el único y exclusivo recurso del comprador por el incumplimiento de la anterior garantía, por cualquier conducta ilícita por parte de MSA o por cualquier otro hecho que justifique un derecho de acción, será la reparación y/o la reposición, a opción de MSA, de cualquier equipo o partes de éste, que demuestren ser deficientes tras haber sido examinados por MSA. El equipo y/o las piezas de reposición se proporcionarán sin costo alguno para el comprador, libre a bordo, en el lugar de destino designado por el comprador. El hecho de que MSA no repare con éxito cualquier producto no conforme, no ocasionará que el recurso establecido por este medio incumpla su propósito esencial.

Exclusión de daños emergentes: El comprador entiende y acuerda específicamente que bajo ninguna circunstancia, MSA será responsable ante el comprador por daños o pérdidas económicas, especiales, incidentales o emergentes de cualquier tipo, incluidas entre otras la pérdida de ganancias anticipadas y cualquier otra pérdida causada por el mal funcionamiento de los productos. Esta exclusión se aplica a las reclamaciones por incumplimiento de la garantía, conducta ilícita o cualquier otro hecho que justifique un derecho de acción contra MSA.

Para obtener información adicional, comuníquese con el Departamento de servicio al cliente llamando al 1-800-MSA-2222 (1-800-672-2222).

GARANTIE

Garantie formelle – MSA garantit que le produit fourni est exempt de défauts mécaniques ou de fabrication pour une durée de un (1) an à partir de la première utilisation ou de dix-huit (18) mois à partir de la date d'expédition, la première des deux prévalant, pourvu que le produit soit entretenu et utilisé conformément aux instructions et/ou aux recommandations de MSA. Les pièces de rechange et les réparations sont garanties pour quatre-vingt-dix (90) jours à partir de la date de la réparation du produit ou de celle de la vente de la pièce de rechange, la première des deux prévalant. Si des réparations ou des modifications sont effectuées par des personnes autres que le personnel autorisé de MSA ou si la réclamation est liée à un mauvais usage du produit, cette garantie n'impose aucune obligation à MSA. Aucun agent, employé ou représentant de MSA ne peut lier MSA à une affirmation, représentation ou modification de la garantie concernant les marchandises vendues pour ce contrat. MSA n'offre aucune garantie sur les composants ou sur les accessoires qui ne sont pas fabriqués par MSA. Cependant, toutes les garanties des fabricants de ces composants seront transférées à l'Acheteur. CETTE GARANTIE REMPLACE TOUTES LES AUTRES GARANTIES, EXPRESSES, IMPLICITES OU STATUTAIRES, ET EST STRICTEMENT LIMITÉE AUX TERMES MENTIONNÉS DANS LA PRÉSENTE. MSA DÉCLINE SPÉCIFIQUEMENT TOUTE AUTRE GARANTIE QUANT À LA QUALITÉ MARCHANDE OU À L'ADAPTATION À UN USAGE PARTICULIER.

Recours exclusif – Il est expressément entendu que le recours unique et exclusif de l'Acheteur lors d'une rupture de la garantie sus-mentionnée, pour toute conduite délictueuse de la part de MSA, ou pour tout autre motif de conduite, doit être la réparation et/ou le remplacement, à la discrétion de MSA, de tout équipement ou pièce qui, après avoir été examiné par MSA, a été évalué comme étant défectueux. Le remplacement de l'équipement et/ou des pièces s'effectuera sans frais pour l'Acheteur, par un envoi franco à bord à un emplacement désigné par l'Acheteur. Toute impossibilité de la part de MSA de réparer un quelconque produit non conforme, ne peut être considérée comme un manquement à l'objectif essentiel du recours établi par les présentes.

Exclusion des dommages consécutifs – L'Acheteur comprend expressément et accepte que, en aucune circonstance, MSA ne peut être tenue responsable envers l'Acheteur pour des dommages économiques, spéciaux, accessoires ou consécutifs, ou pour des pertes, quelle que soit leur nature, incluant, mais sans s'y limiter, les pertes de profits anticipés et toute autre forme de pertes résultant du non-fonctionnement du ou des produits. Cette exclusion s'applique aux réclamations portant sur une rupture de garantie, une conduite délictueuse ou sur tout autre motif de poursuite contre MSA.

Pour obtenir plus d'informations, veuillez contacter le département du service à la clientèle au 1 800 MSA-2222 (1 800 672-2222).