

I DK S

Istruzioni per l'uso

Driftsvejledning.....p. 22

Bruksanvisning.....p. 44



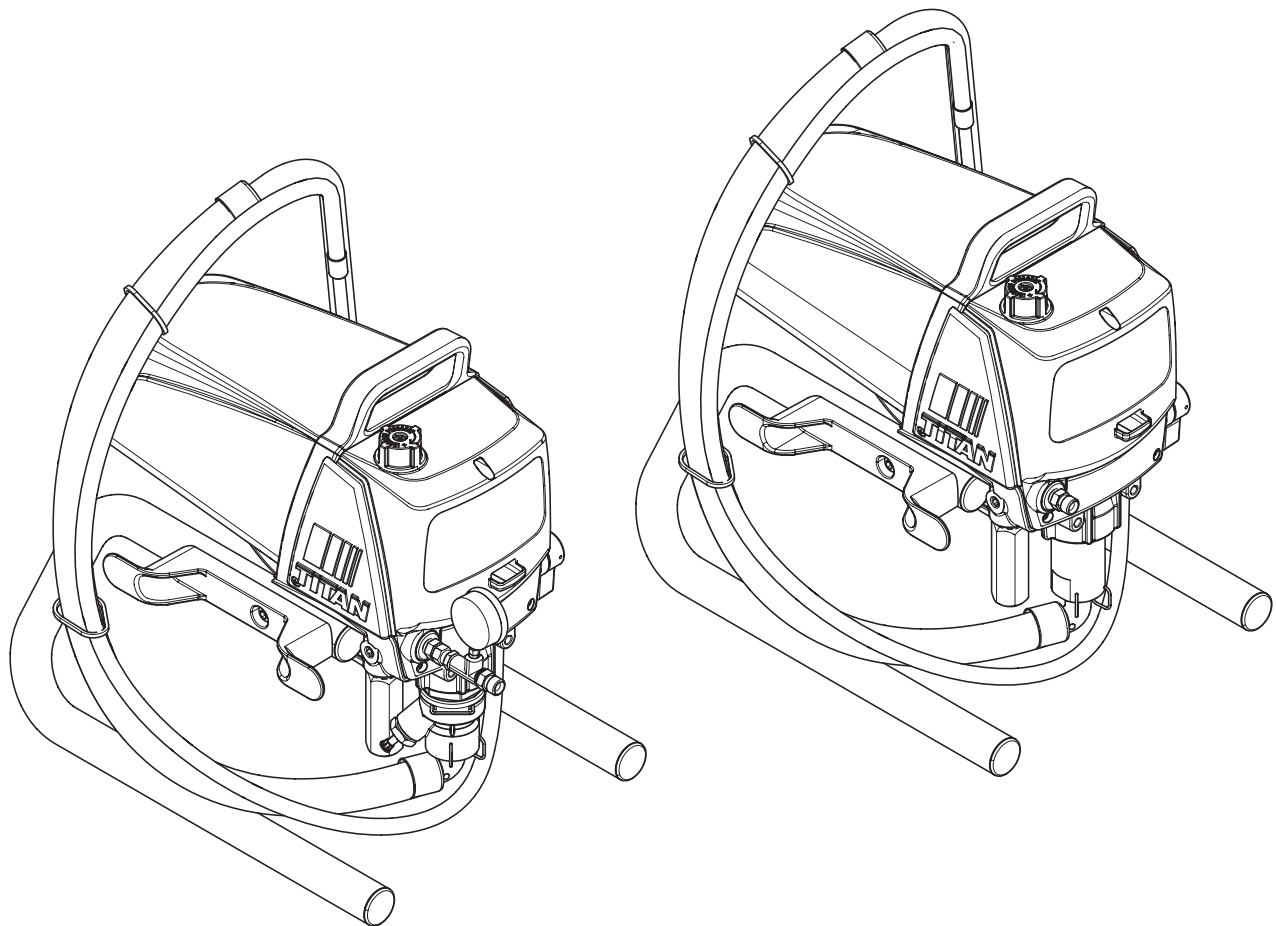
Advanced Performance. Total Reliability.

Performance Series 460e

Impianto per la verniciatura a spruzzo ad alta pressione Airless

Airless Højtryks-sprøjteanlæg

Airless Högtryckssprutmålningsutrustning



Avvertenza!

Attenzione: Pericolo di lesioni causate da iniezione!
Gli apparecchi per la spruzzatura ad alta pressione raggiungono pressioni di spruzzatura estremamente elevate!



1

Non intercettare mai con le dita o con la mano il getto di spruzzatura!

Non puntare mai l'aerografo su se stessi, su altre persone o su animali.

Non adoperare mai l'aerografo senza la protezione per il contatto.

Non considerare una lesione causata dall'aerografo come un'innocuo taglietto. In caso di lesioni alla pelle causate da vernici o solventi, consultare immediatamente un medico per una rapida e competente medicazione. Informare il medico sul tipo di sostanza impiegata o sul tipo di solvente utilizzato.

2

Prima di mettere in funzione l'apparecchio, rispettare i seguenti punti nelle istruzioni d'uso:

1. Non è concesso l'impiego di apparecchi che non siano in ordine dal punto di vista tecnico.
2. Attivare il dispositivo di sicurezza dell'aerografo Titan con la leva che si trova vicino alla staffa a grilletto.
3. Verificare la pressione di esercizio massima ammissibile del tubo flessibile e dell'aerografo.
4. Verificare che tutte le parti di collegamento siano ermetiche.

3

Devono inoltre essere rigorosamente rispettate le istruzioni del costruttore per una regolare pulizia e manutenzione dell'apparecchio.

Prima di iniziare un lavoro e durante ogni pausa di lavoro, osservare i punti seguenti:

1. Scaricare la pressione dall'aerografo e dal tubo.
2. Attivare il dispositivo di sicurezza dell'aerografo Titan con la leva che si trova vicino alla staffa a grilletto.
3. Spegnerne l'apparecchio.

Abbiatene cura della sicurezza!

Indice

	Pagina		Pagina
1. Norme di sicurezza per il sistema di spruzzatura Airless	2	9. Eliminazione di anomalie	10
1.1 Spiegazione dei simboli utilizzati.....	2	10. Manutenzione	11
1.2 Sicurezza elettrica	3	10.1 Manutenzione generale.....	11
1.3 Cariche elettrostatiche (generazione di scintille o di fiamme)	3	10.2 Tubo flessibile ad alta pressione.....	11
2. Panoramica sull'impiego	4	11. Riparazione dell'apparecchio	11
2.1 Campi di applicazione	4	11.1 Valvola di sfato.....	11
2.2 Materiali di copertura	4	11.2 Valvola di entrata e di scarico	12
3. Descrizione dell'apparecchio	4	11.3 Guarnizioni	13
3.1 Metodo Airless.....	4	11.4 Sostituzione del motore	14
3.2 Funzionamento dell'apparecchio	4	11.5 Sostituzione degli ingranaggi.....	14
3.3 Leggenda della figura illustrativa Performance Series 460e ...	5	11.6 Sostituzione del pressostato/trasduttore.....	15
3.4 Figura illustrativa Performance Series 460e	5	11.7 Reimpostazione della temporizzazione del pressostato	15
3.5 Dati tecnici	6	11.8 Sostituzione della scheda dei circuiti.....	16
3.6 Trasporto con un veicolo.....	6	11.9 Schema elettrico Performance Series 460e	17
4. Messa in servizio	6	12. Appendice	18
4.1 Tubo flessibile ad alta pressione, aerografo ed olio distaccante	6	12.1 Scelta dell'ugello	18
4.2 Allacciamento alla rete elettrica	7	12.2 Manutenzione e pulizia di ugello Airless di metallo duro	18
4.3 Prima messa in servizio: rimozione della sostanza conservante.....	7	12.3 Accessori dell'aerografo.....	18
4.4 Messa in servizio dell'apparecchio con materiale di copertura	7	12.4 Tabella degli ugelli Airless.....	19/20
5. Tecnica di spruzzatura	8	12.5 Tabella degli ugelli TR ²	21
6. Trattamento del tubo flessibile ad alta pressione	8	12.6 Accessori supplementari per 460e.....	21
7. Interruzione del lavoro	8	Elenco dei ricambi	66
8. Pulizia dell'apparecchio (messa fuori servizio)	9	Elenco dei ricambi gruppo principale	66
8.1 Pulizia dell'esterno dell'apparecchio	9	Elenco dei ricambi sistema di aspirazione	67
8.2 Filtro di aspirazione	9	Elenco dei ricambi gruppo azionamento I.....	68
8.3 Pulizia del filtro ad alta pressione.....	9	Elenco dei ricambi gruppo azionamento II.....	70
8.4 Pulizia dell'aerografo Airless	10	Elenco dei ricambi per il telaio	72
		Garanzia	73



1. Norme di sicurezza per il sistema di spruzzatura Airless

1.1 Spiegazione dei simboli utilizzati

Il presente manuale contiene informazioni che devono essere lette e capite prima di utilizzare l'apparecchio. Ogni volta che si trova uno dei seguenti simboli si prega di prestare molta attenzione e di rispettare le norme di sicurezza.

	Questo simbolo indica un potenziale rischio di lesioni gravi o morte. Seguono importanti avvertenze per la sicurezza.
 Attenzione	Questo simbolo indica un potenziale rischio per sé stessi o per l'apparecchio. Seguono importanti avvertenze per la sicurezza per evitare danni all'apparecchio e prevenire le cause di lesioni minori.
	Pericolo di lesioni causate da iniezione
	Pericolo di incendio
	Pericolo di esplosione
	Miscela velenose e/o infiammabili di vapori. Pericolo di avvelenamento e/o di ustioni
	Le note contengono informazioni importanti, si raccomanda di prestare particolare attenzione.



PERICOLO: Lesione da iniezione

Attenzione: Pericolo di lesioni causate da iniezione! Il flusso liquido ad alta pressione prodotto dall'apparecchio può lacerare la pelle ed i tessuti sottostanti, provocando una lesione grave o perfino l'amputazione.

Non considerare una lesione causata dall'aerografo come un'innocuo taglietto. In caso di lesioni alla pelle causate da vernici o solventi, consultare immediatamente un medico per una rapida e competente medicazione. Informare il medico sul tipo di sostanza impiegata o sul tipo di solvente utilizzato.

PREVENZIONE:

- MAI puntare la pistola contro nessuna parte del corpo.
- MAI toccare il flusso di liquido con nessuna parte del corpo. NON toccare una perdita del tubo di gomma.
- MAI mettere le mani davanti alla pistola. I guanti non offrono alcuna protezione contro una lesione da iniezione.
- Mettere SEMPRE la sicura al grilletto della pistola, chiudere la pompa e rilasciare tutta la pressione prima della manutenzione, della pulizia della punta o del dispositivo di sicurezza, prima di cambiare la punta o di lasciare l'apparecchio incustodito. La pressione non viene rilasciata spegnendo il motore. La valvola PRIME/SPRAY (SPRUZZA/SPRAY) o la valvola di sfogo della pressione devono essere ruotate nella posizione corretta per rilasciare la pressione del sistema.

- Tenere SEMPRE il dispositivo di sicurezza in posizione mentre si spruzza. Il dispositivo di sicurezza della punta offre una certa protezione, ma si tratta per la maggior parte di un dispositivo di avvertimento.
- Togliere SEMPRE la punta dello spray prima di lavare o pulire l'apparecchio.
- MAI usare una pistola per spruzzare se la sicura del grilletto non funziona ed il dispositivo di sicurezza non è posizionato correttamente.
- Tutti gli accessori devono essere regolati secondo il livello massimo di pressione dello spruzzatore oppure al di sopra, inclusi le punte, le pistole, le prolunghe e il tubo.



PERICOLO: Tubo flessibile ad alta pressione

Il tubo per la verniciatura può avere delle perdite a causa dell'usura, di un nodo o dell'abuso. Una perdita può iniettare del materiale nella pelle. Controllare il tubo prima di ciascun utilizzo.

PREVENZIONE:

- Verificare con estrema attenzione la condizione del tubo flessibile ad alta pressione prima di ogni utilizzo.
- Sostituire immediatamente un tubo ad alta pressione danneggiato.
- Non riparare mai da soli un tubo ad alta pressione danneggiato!
- Evitare curve troppo strette o ad angolo vivo; raggio di curvatura minimo circa 20 cm.
- Proteggere il tubo flessibile ad alta pressione dal calpestio, da oggetti taglienti e da spigoli vivi.
- Non tirare mai dal tubo flessibile ad alta pressione per spostare l'apparecchio.
- Non storcere il tubo flessibile ad alta pressione.
- Non immergere il tubo flessibile in solventi. Detergere l'esterno del tubo flessibile solamente con un panno imbevuto.
- Posizionare il tubo flessibile in modo da non costituire pericolo dovuto a inciampo.



Per ragioni di funzionalità, sicurezza e durata dell'apparecchio occorre utilizzare esclusivamente tubi flessibili ad alta pressione Titan.



PERICOLO: Esplosione e incendio

Le esalazioni del solvente e della vernice possono esplodere o prendere fuoco, provocando lesioni gravi o danni alle cose.

PREVENZIONE:

- Non usare materiali con un punto di infiammabilità inferiore a 21° C (70° F). Il punto d'infiammabilità è la temperatura a cui un fluido è in grado di produrre sufficienti esalazioni per prendere fuoco.
- Non è consentito usare l'apparecchio in luoghi che rientrano nella normativa sulla protezione antideflagrante.
- Assicurarsi che ci siano scarichi e aria fresca in abbondanza per evitare l'accumulo di esalazioni infiammabili nell'aria dell'area di spruzzo.
- Evitare il contatto con fonti infiammabili come scintille di elettricità statica, apparecchi elettrici, fiamme, fiamme pilota, oggetti roventi e scintille provocate dalla connessione e disconnessione di fili elettrici o dagli interruttori accesi.
- Non fumare nell'area di spruzzo.
- Posizionare lo spruzzatore a una distanza sufficiente dall'oggetto dello spruzzo in un'area ben ventilata

(aggiungere più tubo se necessario). Le esalazioni infiammabili spesso sono più pesanti dell'aria. L'area del terreno deve essere molto ben areata. La pompa contiene parti ad arco elettrico che provocano scintille e possono infiammare le esalazioni.

- L'apparecchio e gli oggetti dentro e intorno all'area di spruzzo devono essere messi a terra nel modo corretto per evitare scintille statiche.
- Usare soltanto tubi per liquidi ad alta pressione conduttivi o messi a terra. La pistola deve essere messa a terra attraverso collegamenti con il tubo.
- Il filo elettrico deve essere collegato ad un circuito messo a terra (solo per le unità elettriche).
- Lavare sempre l'unità in un apposito contenitore di metallo, a bassa pressione, togliendo la punta dello spruzzatore. Tenere ben ferma la pistola contro il lato del contenitore per metterlo a terra e per prevenire scintille statiche.
- Seguire le avvertenze e le istruzioni del costruttore per il materiale e il solvente. Acquisire familiarità con le schede di sicurezza e le informazioni tecniche del materiale di rivestimento per assicurare un uso sicuro.
- Usare la pressione più bassa possibile per lavare l'apparecchio.
- Pericolo di cortocircuito dovuto all'infiltrazione di acqua nell'impianto elettrico del motore a benzina. Non pulire mai l'impianto con un idropulitrice ad alta pressione o a vapore ad alta pressione.



PERICOLO: Esalazioni pericolose

Vernici, solventi ed altri materiali possono essere dannosi se inalati o toccati. Le esalazioni possono provocare nausea, svenimenti o avvelenamento.

PREVENZIONE:

- Durante il lavoro di spruzzatura indossare una maschera respiratoria. Leggere tutte le istruzioni fornite con la mascherina per assicurarsi che essa sia in grado di offrire la protezione necessaria.
- Osservare tutte le normative locali sulla protezione da vapori pericolosi.
- Indossare occhiali protettivi.
- Allo scopo di proteggere la pelle sono necessari indumenti di sicurezza, guanti ed eventualmente una crema protettiva dell'epidermide. Osservare le norme dei produttori dei materiali di copertura, dei solventi e dei detergenti nella preparazione, lavorazione e pulizia dell'apparecchio.



PERICOLO: Generale

Può provocare lesioni gravi o danni alle cose.

PREVENZIONE:

- Seguire tutte le normative corrette locali, statali e nazionali relative all'areazione, alla prevenzione degli incendi ed al funzionamento.
- Premendo il grilletto, la mano che tiene la pistola verrà sottoposta ad una forza di rinculo, che può essere particolarmente intensa nel caso in cui l'ugello sia stato tolto e la pompa airless sia stata impostata per ottenere una forte pressione. Occorre pertanto impostare la manopola di controllo alla pressione minore quando si esegue la pulizia senza l'ugello.
- Usare soltanto i componenti approvati dal fabbricante. L'utente si assume tutti i rischi e le responsabilità nel caso si scelga di utilizzare pezzi che non soddisfano i requisiti minimi ed i dispositivi di sicurezza del fabbricante della pompa.
- Seguire SEMPRE le istruzioni del produttore del materiale per un uso sicuro della vernice e dei solventi.
- Pulire immediatamente tutti gli schizzi di materiale e solvente per evitare il rischio di scivolare.

- Indossare una protezione acustica. L'unità può produrre livelli acustici superiori a 85 dB (A).
- Non lasciare mai l'apparecchio incustodito. Tenere lontano dalla portata dei bambini e delle persone che non sono in grado di utilizzare un apparecchio airless.
- Non spruzzare all'esterno in giorni ventosi.
- Il dispositivo e tutti i relativi liquidi (per es. olio idraulico) devono essere smaltiti nel rispetto delle norme ambientali.

1.2 Sicurezza elettrica

I modelli elettrici devono essere messi a terra. Nel caso di un cortocircuito elettrico, la messa a terra riduce il rischio di scossa elettrica grazie alla presenza di un cavo di scarico per la corrente elettrica. Questo prodotto è provvisto di un filo elettrico dotato di un cavo di messa a terra con una adeguata spina di messa terra. Collegamento alla rete elettrica solo tramite un punto di alimentazione a parte, ad esempio per mezzo di un interruttore di sicurezza per correnti di guasto con $INF \leq 30 \text{ mA}$.



PERICOLO — I lavori e le riparazioni alle apparecchiature elettriche devono essere eseguiti solo da un elettricista specializzato. Titan declina qualsiasi responsabilità in caso di installazione irregolare o errata. Spegnere l'apparecchio. Prima di qualsiasi riparazione, disinserire la spina di rete dalla presa di corrente.

Pericolo di cortocircuito dovuto all'infiltrazione di acqua nell'impianto elettrico. Non pulire mai l'impianto con un idropulitrice ad alta pressione o a vapore ad alta pressione.

Lavori o riparazioni sull'equipaggiamento elettrico:

Far eseguire questi lavori solo da un elettricista. Non ci assumiamo nessuna responsabilità di un'installazione irregolare o scorretta.

1.3 Cariche elettrostatiche (generazione di scintille o di fiamme)



A causa delle velocità di flusso del materiale di copertura necessarie per la spruzzatura, in circostanze particolari sull'apparecchio si possono accumulare cariche elettrostatiche. In fase di scarica, queste cariche elettriche possono causare la formazione di scintille o fiammate. Durante l'installazione elettrica è pertanto necessario collegare correttamente a terra l'apparecchio. La presa di corrente deve essere munita di un contatto di protezione per la messa a terra in conformità alle norme in materia.

L'accumulo di cariche elettrostatiche sull'aerografo e sul tubo flessibile ad alta pressione viene scaricato attraverso il tubo flessibile ad alta pressione stesso. Pertanto la resistenza elettrica tra i raccordi del tubo flessibile ad alta pressione deve avere un valore minore o uguale ad $1 \text{ M}\Omega$.

2. Panoramica sull'impiego

2.1 Campi di applicazione

L'efficienza del Performance Series 460e ne consente l'utilizzo per materiali a dispersione per interni in oggetti piccoli e medi.

Esempi di oggetti che possono essere trattati

Per la verniciatura i due apparecchi sono adatti per tutti i lavori consueti, ad esempio: porte, intelaiature, ringhiere, mobili, pannellature di legno, recinti, palizzate, radiatori ed elementi di acciaio.

2.2 Materiali di copertura

Materiali di copertura lavorabili



Nella scelta dei materiali di copertura prestare attenzione alla qualità Airless.

Vernici e lacche idrosolubili ed a base di solventi, materiali di copertura a due componenti, vernici a dispersione, vernici latex, agenti di rilascio, oli, basi, primer e riempitivi.

La lavorazione di altri materiali di copertura è consentita solo dietro autorizzazione della ditta TITAN.

Filtraggio

Nonostante il filtro di aspirazione ed il filtro innestabile dell'aerografo, in generale si consiglia di prefiltrare il materiale di copertura.

Mescolare bene il materiale di copertura prima di iniziare a lavorare.



Attenzione: nel mescolamento con apparecchi azionati a motore fare attenzione a non introdurre bolle d'aria nel materiale. Le bolle d'aria disturbano durante la spruzzatura e possono causare perfino interruzioni del funzionamento.

Viscosità

Con l'apparecchio è possibile lavorare materiali di copertura ad alta viscosità fino a circa 20.000 mPa·s.

Se i materiali di copertura ad alta viscosità non possono essere aspirati, occorre diluirli secondo le indicazioni del produttore.

Materiali di copertura a due componenti

Il tempo di passivazione previsto deve essere scrupolosamente rispettato. Durante questo periodo l'impianto deve essere lavato e pulito con cura usando un detergente adatto.

Materiali di copertura con pigmenti a spigoli taglienti

Tali materiali esercitano una forte azione abrasiva su valvole, tubo flessibile ad alta pressione, aerografo e ugello, riducendo notevolmente la durata di tali componenti.

3. Descrizione dell'apparecchio

3.1 Metodo Airless

I campi principali di applicazione sono spessi strati di materiale di copertura ad alta viscosità da applicare su superfici di grandi dimensioni con alto consumo di materiale.

Una pompa a pistone aspira il materiale di copertura e lo manda sotto pressione all'ugello. Pressato attraverso l'ugello ad una pressione massima di 207 bar (20,7 MPa), il materiale di copertura viene nebulizzato. Questa elevata pressione produce una nebulizzazione finissima del materiale di copertura.

Poiché in questo sistema non si usa aria di nebulizzazione, il metodo applicato viene chiamato AIRLESS (senz'aria).

Questo tipo di spruzzatura offre i vantaggi di una nebulizzazione finissima, bassa formazione di nebbia di materiale e superfici lisce e prive di bollicine. A questi vantaggi vanno aggiunte l'alta velocità di lavorazione e la grande maneggevolezza del sistema.

3.2 Funzionamento dell'apparecchio

Per capire meglio il funzionamento dell'apparecchio viene fornita una breve descrizione della sua struttura tecnica.

TITAN Performance Series 460e sono impianti per la verniciatura a spruzzo ad alta pressione azionati elettricamente.

Un riduttore a ruote dentate trasmette la potenza meccanica ad un albero a gomiti. L'albero a gomiti solleva ed abbassa il pistone della pompa di mandata del materiale.

Il movimento verso l'alto del pistone fa aprire automaticamente la valvola di entrata. Il movimento verso il basso del pistone fa aprire la valvola di scarico.

Il materiale di copertura fluisce sotto alta pressione attraverso il tubo flessibile verso l'aerografo. Alla fuoriuscita dall'ugello, il materiale di copertura nebulizza.

Il regolatore della pressione regola la portata e la pressione di esercizio del materiale di copertura.

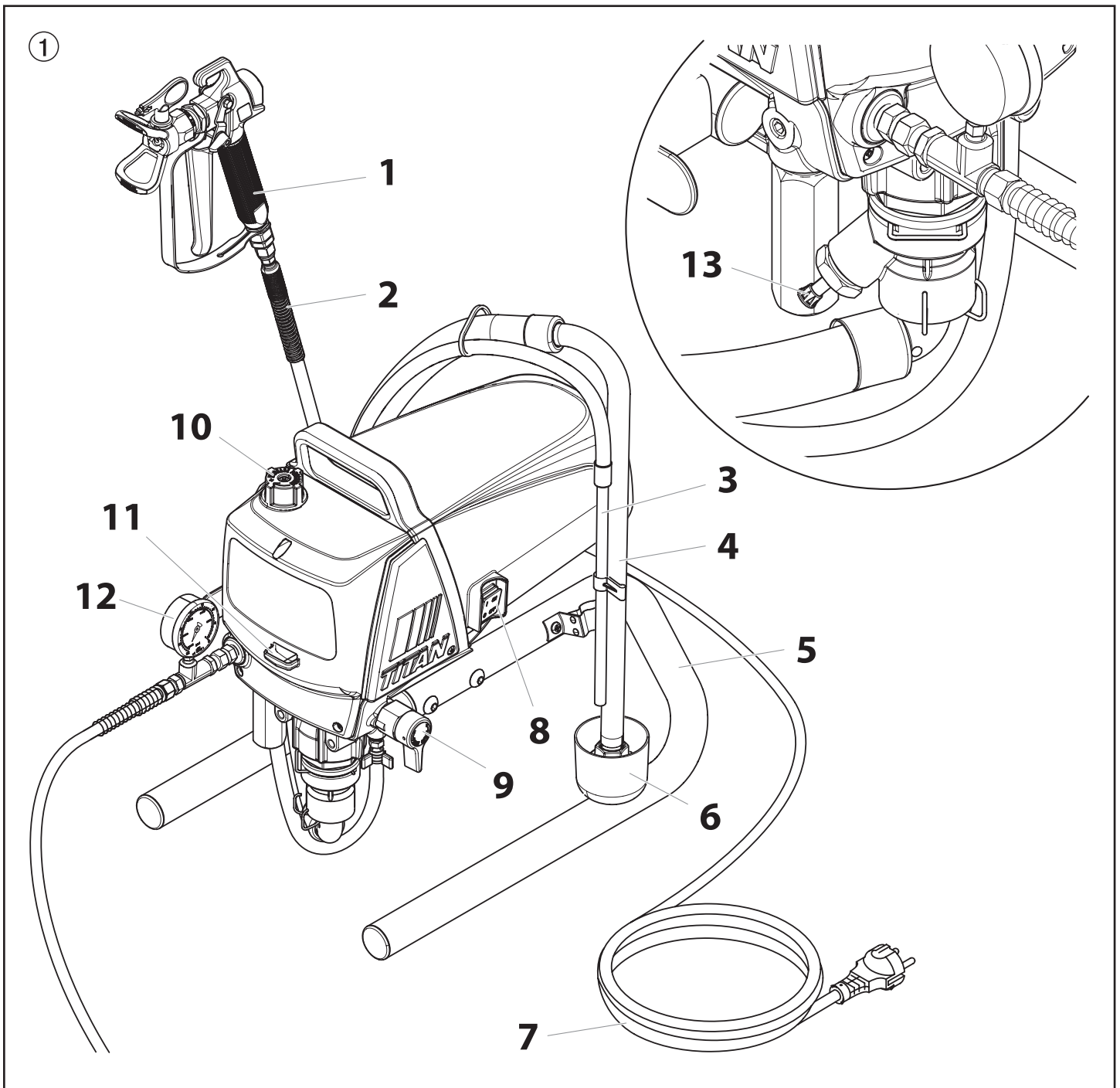


L'unità Titan Performance Series 460e è disponibile in diverse configurazioni. Se non altrimenti specificato, le informazioni fornite in questo manuale sono valide per tutte le configurazioni.

3.3 Leggenda della figura illustrativa P20

- | | |
|---|--|
| <ul style="list-style-type: none"> 1 Aerografo 2 Tubo flessibile ad alta pressione 3 Tubo flessibile di ritorno 4 Tubo flessibile di aspirazione 5 Telaio 6 Serbatoio del detergente 7 Cavo di allacciamento dell'apparecchio 8 Interruttore ON/OFF | <ul style="list-style-type: none"> 9 Valvola di sfiato
Posizione verticale della leva – PRIME (↻ circolazione)
Posizione orizzontale della leva – SPRAY (↗ spruzzatura) 10 Manopola di regolazione della pressione 11 Apertura di rifornimento Piston Lube (Piston Lube impedisce l'usura eccessiva delle guarnizioni) 12 Manometro (se compreso nell'attrezzatura) 13 Asta di spinta (se compreso nell'attrezzatura) |
|---|--|

3.4 Erklärungsbild Performance Series 460e



3.5 Dati tecnici

Tensione	
	220~240 VAC, 50/60 Hz o 100~120 VAC, 50/60 Hz
Corrente assorbita max.	
220~240 VAC	5,5 A
100~120 VAC	12 A
Cavo di allacciamento dell'apparecchio	
	Pagina 68
Potenza assorbita	
	1000 Watt
Pressione di esercizio max.	
	207 bar (20,7 MPa)
Portata a 120 bar (12 MPa) con acqua	
	1,62 l/min
Dimensioni dell'ugello max	
	0,021 pollici - 0,53 mm
Temperatura del materiale di copertura max.	
	43°C
Viscosità max.	
	20.000 MPa·s
Peso	
	13,6 kg
Tubo flessibile ad alta pressione speciale	
	6,35 mm, 15 m - 1/4" - 18 NPSM
Dimensioni (lunghezza x larghezza x altezza)	
	441 x 324 x 415 mm
Vibrazione	
	La pistola a spruzzo non supera 2,5m/s ²
Livello di pressione acustica max.	
	80 dB*

* Punto di misura: lateralmente all'apparecchio alla distanza di 1 m e ad 1,60 m dal suolo, pressione di esercizio 120 bar (12 MPa), suolo ad elevata impedenza acustica.

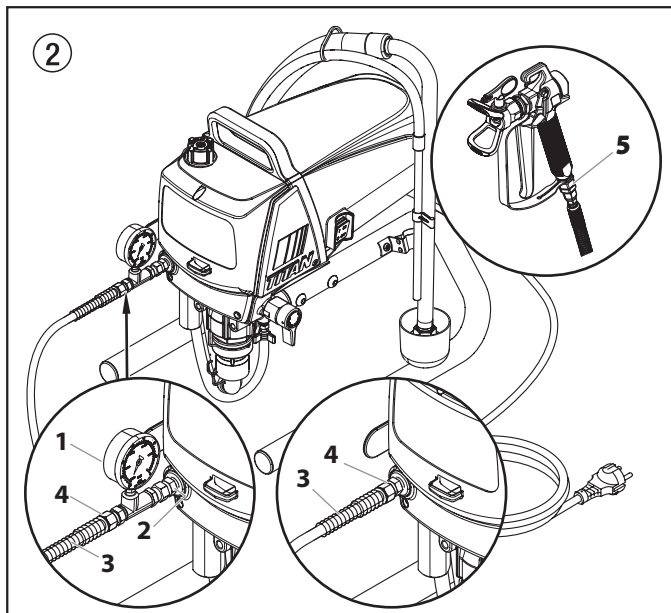
3.6 Trasporto con un veicolo

Bloccare l'apparecchio con elementi di fissaggio adatti.

4. Messa in servizio

4.1 Tubo flessibile ad alta pressione, aerografo ed olio distaccante

1. Se compreso nell'attrezzatura - Avvitare la combinazione a manometro (1) sull'uscita del materiale di copertura (fig. 2, pos. 2).
2. Avvitare il tubo flessibile ad alta pressione (3) sull'uscita del materiale di copertura (fig. 2, pos. 4).
3. Avvitare l'aerografo (5) con ugello al tubo flessibile ad alta pressione.
4. Serrare a fondo il dado a risvolto del tubo flessibile ad alta pressione per impedire la fuoriuscita del materiale di copertura.

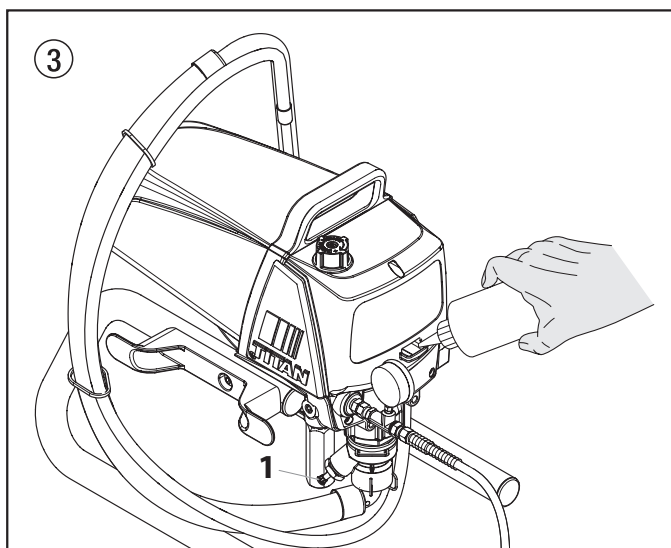


5. Rifornire con Piston Lube (fig. 3). Versare una quantità Piston Lube tale da non farlo sgocciolare nel serbatoio del materiale di copertura.



Piston Lube impedisce l'usura eccessiva delle guarnizioni.

Attenzione



6. Se compreso nell'attrezzatura - Premere completamente l'asta di spinta (fig. 3, pos. 1) per assicurarsi che la sfera di ingresso sia libera.

4.2 Allacciamento alla rete elettrica



Attenzione

La presa di corrente deve essere munita di un contatto di protezione per la messa a terra in conformità alle norme in materia.

Prima dell'allacciamento alla rete elettrica occorre prestare attenzione al fatto che il valore della tensione di rete corrisponda a quello indicato sulla targhetta dell'apparecchio.

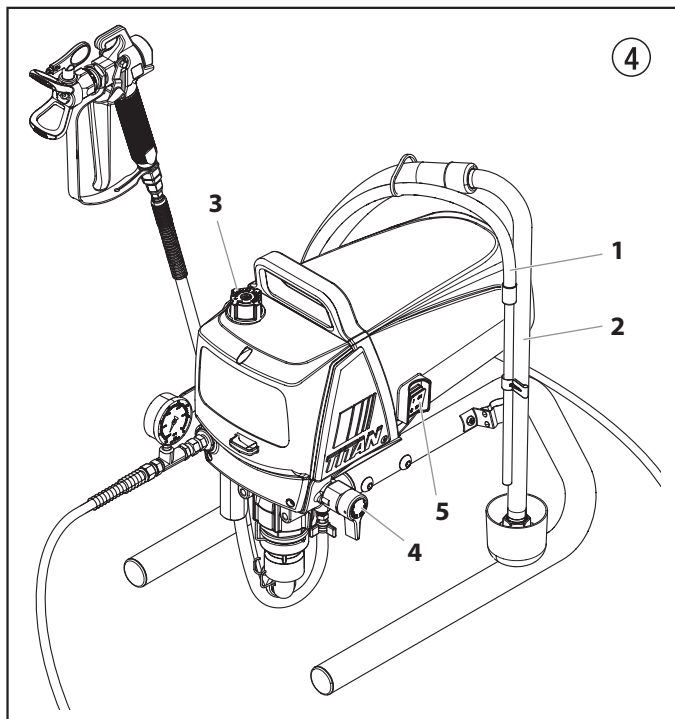
L'impianto elettrico deve essere dotato di un interruttore differenziale avente $I_{dn} < 30 \text{ mA}$.



Nel programma di accessori Titan si trovano dispositivi elettrici mobili di protezione delle persone utilizzabili anche con altri apparecchi elettrici.

4.3 Prima messa in servizio: rimozione della sostanza conservante

1. Ruotare il tubo flessibile di aspirazione (fig. 4, pos. 2) o ed il tubo flessibile di ritorno (1) in un serbatoio contenente detergente adatto.
2. Regolare la manopola di regolazione della pressione (3) sulla pressione minima.
3. Aprire la valvola di sfiato (4), posizione della valvola PRIME (↻ circolazione).
4. Accendere (ON) l'apparecchio (5).
5. Attendere che il detergente fuoriesca dal tubo flessibile di ritorno.
6. Chiudere la valvola di sfiato, posizione della valvola SPRAY (↵ spruzzatura).
7. Azionare il grilletto dell'aerografo.
8. Spruzzare il detergente in un recipiente di raccolta aperto.



4.4 Messa in servizio dell'apparecchio con materiale di copertura

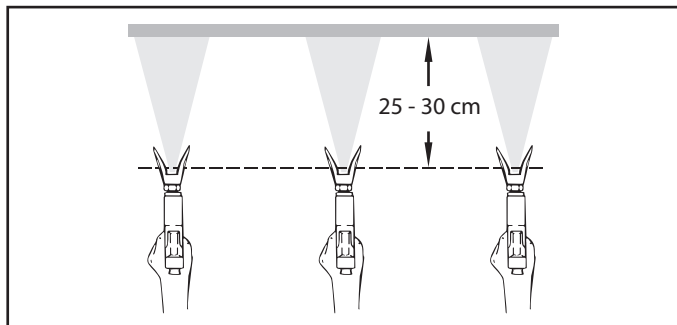
1. Ruotare il tubo flessibile di aspirazione (fig. 4, pos. 2) o ed il tubo flessibile di ritorno (1) nel serbatoio del materiale di copertura.
2. Regolare la manopola di regolazione della pressione (3) sulla pressione minima.
3. Aprire la valvola di sfiato (4), posizione della valvola PRIME (↻ circolazione).
4. Accendere (ON) l'apparecchio (5).
5. Attendere che il materiale di copertura fuoriesca dal tubo flessibile di ritorno.
6. Chiudere la valvola di sfiato, posizione della valvola SPRAY (↵ spruzzatura).
7. Azionare ripetutamente il grilletto dell'aerografo spruzzando in un recipiente di raccolta fino alla fuoriuscita senza interruzioni del materiale di rivestimento dall'aerografo.
8. Aumentare la pressione ruotando lentamente la relativa manopola di regolazione su valori maggiori.
Controllare la figura di spruzzatura, aumentare la pressione fino ad ottenere una nebulizzazione corretta.
Ruotare la manopola di regolazione della pressione sul valore minimo al quale si ottiene ancora una nebulizzazione regolare.
9. L'apparecchio è ora pronto per la spruzzatura.

5. Tecnica di spruzzatura

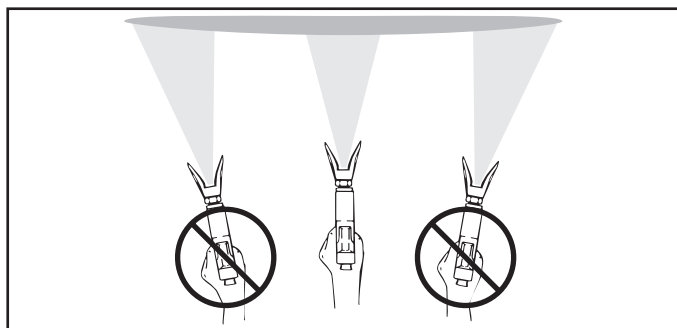


Rischio da iniezione. Non spruzzare senza la protezione della punta. NON innescare MAI la pistola senza che la punta sia completamente ruotata in posizione spruzzo o disincaglio. Innestare SEMPRE il blocco di innescò della pistola prima di rimuovere, sostituire o pulire la punta.

La chiave per un buon lavoro di verniciatura è un rivestimento uniforme di tutta la superficie. Muovere il braccio a velocità costante e tenere la pistola a spruzzo a distanza costante dalla superficie. La migliore distanza di spruzzo è da 25 a 30 cm tra la punta e la superficie.

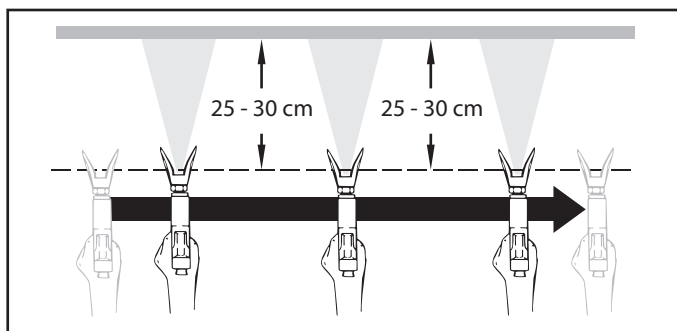


Tenere la pistola a spruzzo ad angolo retto rispetto alla superficie. Questo significa muovere tutto il braccio avanti e indietro piuttosto che piegare solo il polso.



Tenere la pistola a spruzzo perpendicolare alla superficie altrimenti una estremità della traiettoria sarà più spessa dell'altra.

Innescare la pistola dopo aver avviato la corsa. Rilasciare l'innescò prima del termine della corsa. La pistola a spruzzo deve essere in movimento quando l'innescò viene tirato e rilasciato. Ripassare su ogni corsa di circa il 30%. Questo assicura un rivestimento uniforme.



Se si verificano zone limite molto nette o strisce nel getto di spruzzatura, aumentare la pressione di esercizio o diluire il materiale di copertura.

6. Trattamento del tubo flessibile ad alta pressione

L'apparecchio possiede un tubo flessibile ad alta pressione speciale adatto per pompe pistone.



Pericolo di lesioni causate da un tubo ad alta pressione che perde. Sostituire immediatamente un tubo ad alta pressione danneggiato.

Non riparare mai da soli un tubo ad alta pressione danneggiato!

Il tubo flessibile ad alta pressione va trattato con cura. Evitare curve troppo strette o ad angolo vivo; raggio di curvatura minimo circa 20 cm. Proteggere il tubo flessibile ad alta pressione dal calpestio, da oggetti taglienti e da spigoli vivi.

Non tirare mai dal tubo flessibile ad alta pressione per spostare l'apparecchio.

Fare attenzione che il tubo flessibile non si torca. Ciò può essere evitato utilizzando un aerografo Titan con articolazione girevole e un tamburo per tubo flessibile.



Il modo migliore per lavorare con il tubo flessibile ad alta pressione su ponteggi è quello di condurlo sempre all'esterno del ponteggio o dell'impalcatura.



L'utilizzo di tubi flessibili obsoleti incrementa il rischio di danneggiamento. Titan raccomanda di sostituire il tubo flessibile una volta trascorsi sei anni.



Per ragioni di funzionalità, sicurezza e durata dell'apparecchio occorre utilizzare esclusivamente tubi flessibili ad alta pressione Titan.

7. Interruzione del lavoro

1. Aprire la valvola di sfiato, posizione della valvola PRIME (↻ circolazione).
2. Spegner (OFF) l'apparecchio.
3. Regolare la manopola di regolazione della pressione sulla pressione minima.
4. Azionare il grilletto dell'aerografo per depressurizzare il tubo flessibile ad alta pressione e l'aerografo.
5. Bloccare l'aerografo; vedi le istruzioni di servizio dell'aerografo.
6. Se occorre pulire un ugello standard, vedi pag. 18, punto 12.2. Se è montato un ugello di modello diverso, procedere come descritto nelle relative istruzioni per l'uso.
7. A seconda del modello, lasciare il tubo rigido o flessibile di aspirazione ed il tubo flessibile di ritorno immersi nel materiale di copertura o immergerlo nel relativo solvente.



Attenzione

Se si usano materiali di copertura ad essiccazione rapida o a due componenti, l'apparecchio va pulito e lavato entro il tempo di passivazione usando un detergente adatto.

8. Pulizia dell'apparecchio (messa fuori servizio)

Un'accurata pulizia è la migliore garanzia per un corretto funzionamento dell'apparecchio. Al termine del lavoro di spruzzatura occorre pulire l'apparecchio. È necessario impedire che il materiale di copertura di essicchi e si incrosti all'interno dell'apparecchio.

Il detergente usato per la pulizia (usare solo solventi con punto di infiammabilità maggiore di 21 °C) deve essere compatibile con il materiale di copertura.

- **Bloccare l'aerografo;** vedi le istruzioni per l'uso dell'aerografo.

Pulire e smontare l'ugello.

Per l'ugello standard vedi pag. 18, punto 12.2.

Se è montato un ugello di modello diverso, procedere come descritto nelle relative istruzioni per l'uso.

1. Estrarre il tubo flessibile di aspirazione dal recipiente contenente il materiale di rivestimento.
2. Chiudere la valvola di sfiato, posizione della valvola SPRAY (☞ spruzzatura).
3. Accendere (ON) l'apparecchio.



Attenzione

Se il materiale di copertura contiene solventi occorre collegare a terra il recipiente.



**Cautela! Non pompare né spruzzare in un recipiente con piccola apertura (cocchiere)!
Vedi le norme di sicurezza.**

4. Azionare il grilletto dell'aerografo per pompare in un recipiente aperto il materiale di copertura rimasto nel tubo flessibile di aspirazione, nel tubo flessibile ad alta pressione e nell'aerografo.
5. Immergere il tubo flessibile di aspirazione con tubo flessibile di ritorno in un recipiente contenente detergente adatto.
6. Regolare la manopola di regolazione della pressione sulla pressione minima.
7. Aprire la valvola di sfiato, posizione della valvola PRIME (↻ circolazione).
8. Pompate un detergente adatto facendolo circolare per qualche minuto.
9. Chiudere la valvola di sfiato, posizione della valvola SPRAY (☞ spruzzatura).
10. Azionare il grilletto dell'aerografo.
11. Pompate il detergente residuo in un recipiente aperto fino a svuotare completamente l'apparecchio.
12. Spegner (OFF) l'apparecchio.

8.1 Pulizia dell'esterno dell'apparecchio



Dapprima disinserire la spina di rete dalla presa di corrente. Vedi le norme di sicurezza.



Attenzione

**Pericolo di cortocircuito dovuto alla penetrazione di acqua!
Non pulire mai l'apparecchio con unità a getto liquido o a getto di vapore ad alta pressione.**



Attenzione

**Non immergere il tubo flessibile in solventi.
Detergere l'esterno del tubo flessibile solamente con un panno imbevuto.**

Pulire l'esterno dell'apparecchio con un panno imbevuto di un detergente adatto.

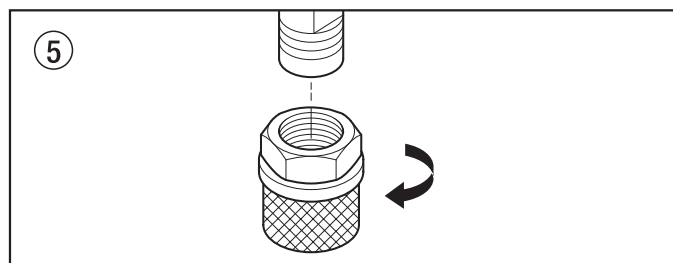
8.2 Filtro di aspirazione



Un filtro di aspirazione pulito garantisce sempre la portata massima, una pressione di spruzzatura costante ed un funzionamento corretto dell'apparecchio.

1. Svitare il filtro (fig. 5) dal tubo di aspirazione.
2. Pulire o sostituire il filtro.

Eseguire la pulizia con un pennello a setole dure e con un detergente adatto.



8.3 Pulizia del filtro ad alta pressione



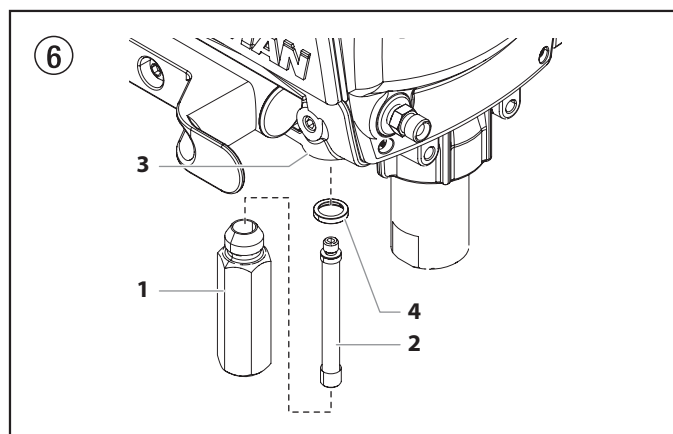
Pulire regolarmente la cartuccia filtrante. Un filtro ad alta pressione sporco o ostruito causa una cattiva figura di spruzzatura o l'ostruzione dell'ugello.

1. Regolare la manopola di regolazione della pressione sulla pressione minima.
2. Aprire la valvola di sfiato, posizione della valvola PRIME (↻ circolazione).
3. Spegner (OFF) l'apparecchio.



Disinserire la spina di rete dalla presa di corrente.

4. Svitare la scatola del filtro (fig. 6, pos. 1) con una chiave a nastro.
5. Girando in senso orario, svitare il filtro (2) dal collettore della pompa (3).
6. Pulire tutti i pezzi con un detergente adatto. Se necessario, sostituire la cartuccia filtrante.
7. Controllare e se necessario sostituire l'O-Ring (4).
8. Girando in senso antiorario, avvitar il filtro pulito o un filtro nuovo nel collettore della pompa.
9. Avvitar la scatola del filtro (1) e serrarla completamente con una chiave a nastro.



8.4 Pulizia dell'aerografo Airless

1. Lavare l'aerografo Airless con un detergente adatto a bassa pressione di esercizio.
2. Pulire accuratamente l'ugello con un detergente adatto assicurandosi di eliminare tutti i residui di materiale di copertura.
3. Pulire accuratamente l'esterno dell'aerografo Airless.

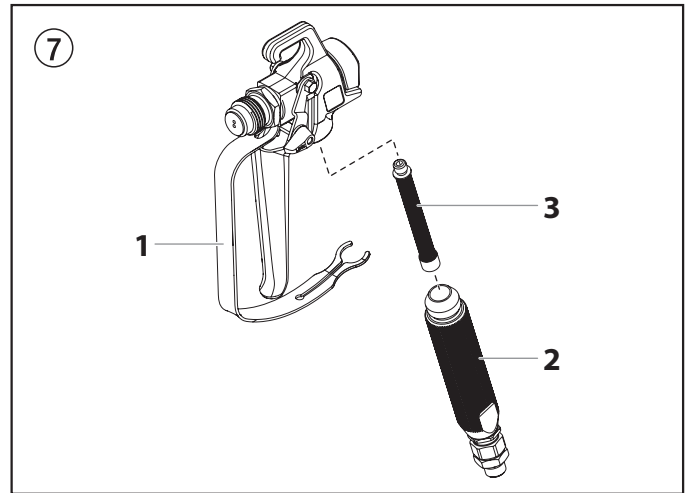
Filtro innestabile dell'aerografo Airless (fig. 7)

Smontaggio

1. Tirare con forza in avanti la staffa di protezione (1).
2. Svitare l'impugnatura (2) dall'alloggiamento dell'aerografo. Estrarre il filtro innestabile (3).
3. Sostituire un filtro innestabile intasato o difettoso.

Montaggio

1. Inserire il filtro innestabile (3) con il cono più lungo nell'alloggiamento dell'aerografo.
2. Avvitare l'impugnatura (2) nell'alloggiamento dell'aerografo e serrare.
3. Innestare in posizione la staffa di protezione (1).



9. Eliminazione di anomalie

Tipo di anomalia	Possibile causa	Misura per eliminare l'anomalia
A. L'apparecchio non si mette in funzione	<ol style="list-style-type: none"> 1. Mancanza di tensione elettrica. 2. Regolazione su pressione insufficiente. 3. Interruttore ON/OFF guasto. 	<ol style="list-style-type: none"> 1. Controllare la tensione di alimentazione. 2. Ruotare la manopola di regolazione della pressione su valori maggiori. 3. Sostituire.
B. L'apparecchio non aspira	<ol style="list-style-type: none"> 1. Valvola di sfianto regolata su SPRAY (spruzzatura). 2. Il filtro sporge oltre il pelo libero del liquido ed aspira aria. 3. Filtro intasato. 4. Tubo flessibile di aspirazione/ Tubo di aspirazione allentato, cioè l'apparecchio aspira aria parassita. 	<ol style="list-style-type: none"> 1. Portare la valvola di sfianto su PRIME (circolazione). 2. Rifornire con materiale di copertura. 3. Pulire o sostituire il filtro. 4. Pulire i raccordi; se necessario sostituire gli O-Ring. Bloccare il tubo flessibile di aspirazione con un fermaglio.
C. L'apparecchio aspira ma la pressione non aumenta	<ol style="list-style-type: none"> 1. L'ugello è fortemente usurato. 2. Ugello troppo grande. 3. Regolazione su pressione insufficiente. 4. Filtro intasato. 5. Il materiale di copertura fluisce attraverso il tubo flessibile di ritorno quando la valvola di sfianto si trova in posizione SPRAY (spruzzatura). 6. Guarnizioni incollate o usurate. 7. Sfere delle valvole usurate. 8. Sedi delle valvole usurate. 	<ol style="list-style-type: none"> 1. Sostituire. 2. Sostituire l'ugello. 3. Ruotare la manopola di controllo della pressione per aumentare. 4. Pulire o sostituire il filtro. 5. Smontare la valvola di sfianto e pulirla o sostituirla. 6. Smontare le guarnizioni e pulirle o sostituirle. 7. Smontare e sostituire le sfere delle valvole. 8. Smontare e sostituire le sedi delle valvole.
D. Il materiale di copertura fuoriesce in alto dallo stadio della vernice	<ol style="list-style-type: none"> 1. La guarnizione superiore è usurata. 2. Il pistone è usurato. 	<ol style="list-style-type: none"> 1. Smontare e sostituire la guarnizione. 2. Smontare e sostituire il pistone.
E. La potenza dell'apparecchio diminuisce	<ol style="list-style-type: none"> 1. La pressione è regolata su un valore insufficiente. 	<ol style="list-style-type: none"> 1. Ruotare la manopola di controllo della pressione per aumentare.
F. Pulsazione eccessiva sull'aerografo	<ol style="list-style-type: none"> 1. Tubo ad alta pressione di tipo errato. 2. Ugello usurato o troppo grande. 3. Pressione eccessiva. 	<ol style="list-style-type: none"> 1. Per ragioni di funzionalità, sicurezza e durata dell'apparecchio occorre utilizzare esclusivamente tubi flessibili ad alta pressione TITAN. 2. Sostituire l'ugello. 3. Ruotare la manopola di regolazione della pressione su un valore minore.
G. Figura di spruzzatura scorretta	<ol style="list-style-type: none"> 1. Ugello troppo grande per il materiale di copertura da spruzzare. 2. Regolazione scorretta della pressione. 3. Portata insufficiente. 4. Viscosità eccessiva del materiale di copertura. 	<ol style="list-style-type: none"> 1. Sostituire l'ugello. 2. Ruotare la manopola di regolazione della pressione fino ad ottenere una figura di spruzzatura soddisfacente. 3. Pulire o sostituire tutti i filtri. 4. Diluire conformemente alle istruzioni del produttore.
H. La pompa si trova in stato di sovrappressurizzazione e non si chiuderà.	<ol style="list-style-type: none"> 1. Pressostato difettoso. 2. Trasduttore difettoso. 	<ol style="list-style-type: none"> 1. Portare l'unità in un centro di assistenza autorizzato Titan. 2. Portare l'unità in un centro di assistenza autorizzato Titan.

10. Manutenzione

10.1 Manutenzione generale

L'apparecchio deve essere sottoposto a manutenzione una volta all'anno dal personale di assistenza TITAN.

1. Controllare se i tubi flessibili ad alta pressione, il cavo di alimentazione elettrica e la spina sono danneggiati.
2. Controllare se la valvola di entrata e di scarico ed il filtro sono usurati.

10.2 Tubo flessibile ad alta pressione

Controllare visivamente il tubo flessibile ad alta pressione verificando che non possieda crepe o tagli, in particolare sul tratto in prossimità del raccordo. I dadi a risvolto devono poter essere ruotati liberamente.



L'utilizzo di tubi flessibili obsoleti incrementa il rischio di danneggiamento. Titan raccomanda di sostituire il tubo flessibile una volta trascorsi sei anni.

11. Riparazione dell'apparecchio



Spegnere (OFF) l'apparecchio. Prima di qualsiasi riparazione – disinserire la spina di rete dalla presa di corrente.

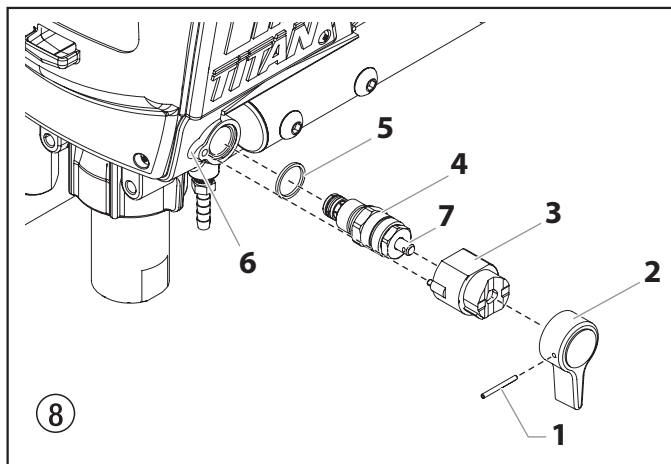
11.1 Valvola di sfianto



Attenzione

L'alloggiamento della valvola (4) non può essere riparato. In caso di usura, è sempre necessario sostituirlo con uno nuovo.

1. Con una punta da 2 mm, togliere la spina intagliata (fig. 8, pos. 1) dall'impugnatura della valvola di sfianto (2).
2. Estrarre l'impugnatura della valvola di sfianto (2) ed il trascinatore (3).
3. Svitare l'intero corpo della valvola (4) con una chiave fissa.
4. Verificare che la guarnizione (5) sia montata correttamente e quindi avvitare un nuovo corpo della valvola (4) nella scatola dello stadio della vernice (6). Serrare con una chiave fissa.
5. Posizionare il trascinatore (3) sul foro della scatola dello stadio della vernice (6). Inserire il trascinatore ed applicare grasso per macchine.
6. Far corrispondere i fori dell'alberino della valvola (7) e dell'impugnatura della valvola di sfianto (2).
7. Applicare la spina intagliata (1) e portare l'impugnatura della valvola di sfianto in posizione PRIME/SPRAY.



11.2 Valvola di entrata e di scarico

1. Rimuovere la vite che fissa la manopola di controllo della pressione sul fondo. Rimuovere la manopola.
Svitare le tre viti dal coperchio frontale; togliere il coperchio frontale.
2. Accendere (ON) l'apparecchio e quindi spegnerlo (OFF) in modo che la pistone si trovi in posizione di corsa minima.

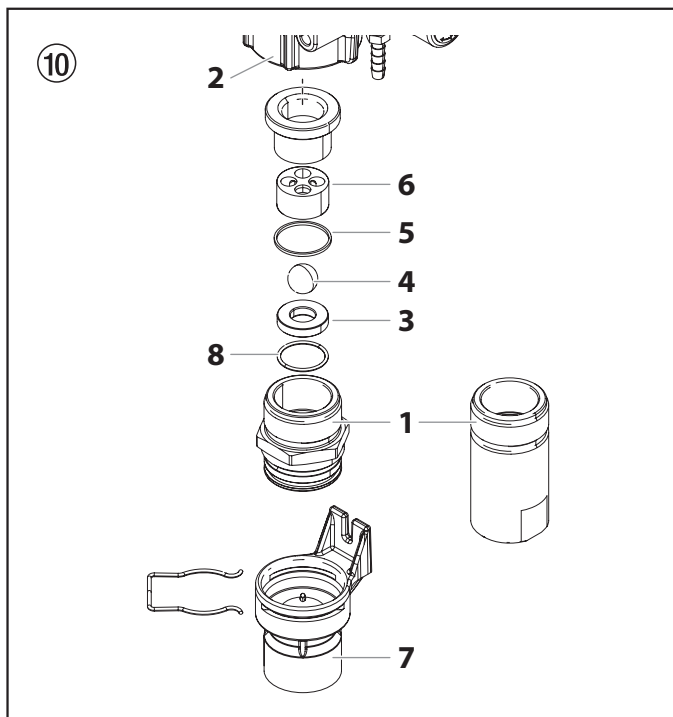


Pericolo di schiacciamento!

Non introdurre le dita o attrezzi tra le parti in movimento.

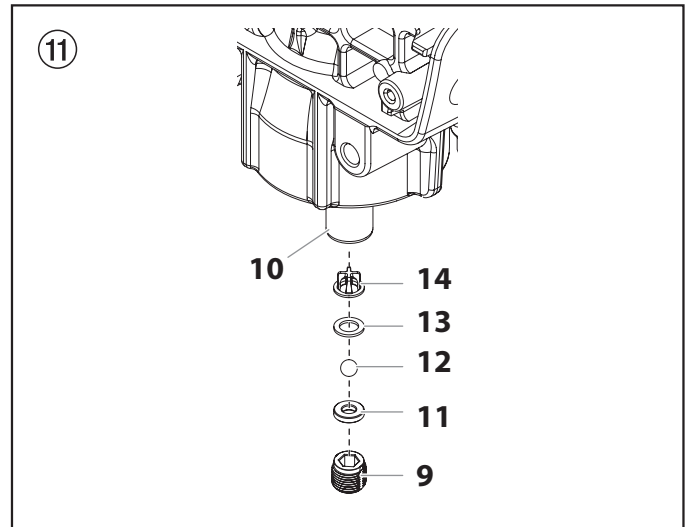
3. Disinserire la spina di rete dalla presa di corrente.
4. Togliere il fermaglio della curva di raccordo dal tubo flessibile di aspirazione; staccare il tubo flessibile di aspirazione.
5. Svitare il tubo flessibile di ritorno.
6. Ruotare l'apparecchio di 90° verso il lato posteriore per facilitare il lavoro sulla pompa di mandata del materiale.
7. Se compreso nell'attrezzatura - Rimuovere il morsetto dell'asta di spinta e far scorrere l'alloggiamento dell'asta di spinta (7) dall'alloggiamento della valvola di ingresso (1).
8. Svitare il corpo della valvola di entrata (fig. 10, pos. 1) dalla scatola dello stadio della vernice (2).
9. Smontare la guida della sfera inferiore (6), la guarnizione inferiore (5), la sfera della valvola di entrata (4), la sede della valvola di entrata (3) e l'O-Ring (8).
10. Pulire tutti i pezzi con un detergente adatto.

Controllare l'usura e se necessario sostituire il corpo della valvola di entrata (1), la sede della valvola di entrata (3) e la sfera della valvola di entrata (4).



11. Con una chiave fissa svitare il corpo della valvola di scarico (fig. 11, pos. 9) dal pistone (10).
12. Smontare la guida della sfera superiore (14), rondella (13) la sfera della valvola di scarico (12) e la sede della valvola di scarico (11).
13. Pulire tutti i pezzi con un detergente adatto. Controllare l'usura e se necessario sostituire il corpo della valvola di scarico (9), la sede della valvola di scarico (11), la sfera della valvola di scarico (12) e la guida della sfera superiore (14).

14. Eseguire il montaggio in successione inversa. Accertarsi che il sostegno della valvola di scarico (9) sia stato reinstallato in modo che il beccuccio non filettato sia rivolto verso l'alto nel pistone. Spalmare grasso per macchine sull'O-Ring (fig. 9, pos. 6) e verificare il suo corretto posizionamento nel corpo della valvola di entrata (fig. 9 pos. 1).



11.3 Guarnizioni

Smontaggio (fig. 12)

1. Smontare il corpo della valvola di entrata come descritto nel capitolo 11.2. Non è necessario smontare la valvola di scarico.
2. Rimuovere la vite della staffa (14) e la rondella (15) che fissano il perno di guida (16). Il perno di guida collega la staffa (17) al pistone (18).
3. Con delle pinze estrarre il perno di guida.
4. Ruotare l'albero della pompa in modo che il pistone si trovi nel punto morto superiore. A tal fine è possibile ad esempio premere con un cacciavite il giogo (17) contro il dado posto superiormente ad esso (19). Questa operazione deve essere eseguita per smontare tutte le parti.
5. Rimuovere il gruppo pistone (18) premendo il pistone vicino alla staffa (17).
6. Allentare e rimuovere il dado superiore (19) tramite una chiave inglese.
7. Rimuovere le guarnizioni usurate utilizzando un cacciavite a testa piana o un punteruolo. Rimuovere la guarnizione superiore (20) dalla guarnizione superiore e inferiore (21) dal basso premendo nuovamente il lato della guarnizione ed estraendola. Prestare attenzione a non graffiare l'alloggiamento in cui si trova la guarnizione.
8. Pulire l'area in cui verranno installate le nuove guarnizioni.

Montaggio (fig. 12)

1. Far scorrere la guarnizione superiore (20) fuori dall'attrezzo grigio di dimensionamento/inserzione e installarla nella parte superiore dell'alloggiamento della pompa tenendo il beccuccio rialzato (23) rivolto verso il basso. Riporre l'attrezzo di dimensionamento/inserzione utilizzato per la guarnizione superiore perché servirà anche per il passaggio 6.
2. Prendere il nuovo dado superiore (19) e applicare un leggero strato di grasso lubrificante sulla filettatura (torcendo fino a 300-360 in-lbs). La guarnizione superiore (20) sarà spinta nella posizione corretta.
3. Inclinare la pompa all'indietro, in modo che rimanga adagiata sulla parte posteriore. Rimuovere l'involucro di plastica dalla guarnizione inferiore e l'attrezzo rosso di preformatura.



Attenzione

Tagliare l'involucro di plastica con le forbici. Non utilizzare un taglierino perché attrezzi di questo tipo potrebbero danneggiare guarnizioni anulari.

4. Far scorrere la guarnizione inferiore (21) fuori dall'attrezzo di preformatura (verso l'alto). Inserire parzialmente la guarnizione inferiore nel fondo del blocco della pompa in modo che il margine smussato (24) della guarnizione sia rivolto verso l'alto.
5. Infilare manualmente l'alloggiamento della valvola di entrata (22) nel fondo dell'alloggiamento della pompa in modo da posizionare la guarnizione inferiore. Dopo aver stretto al massimo, svitare e rimuovere di nuovo.
6. Collocare l'attrezzo grigio di inserimento sulla parte superiore del gruppo del pistone (18). Prima di inserire la guida e la bielletta del pistone nell'alloggiamento della pompa, ricoprirli con del grasso.
7. Inserire il gruppo del pistone nel fondo del blocco della pompa e spingere verso l'alto, finché il foro del pistone non si allinea con quello della staffa (17). A questo punto, l'attrezzo di inserimento può essere messo da parte.



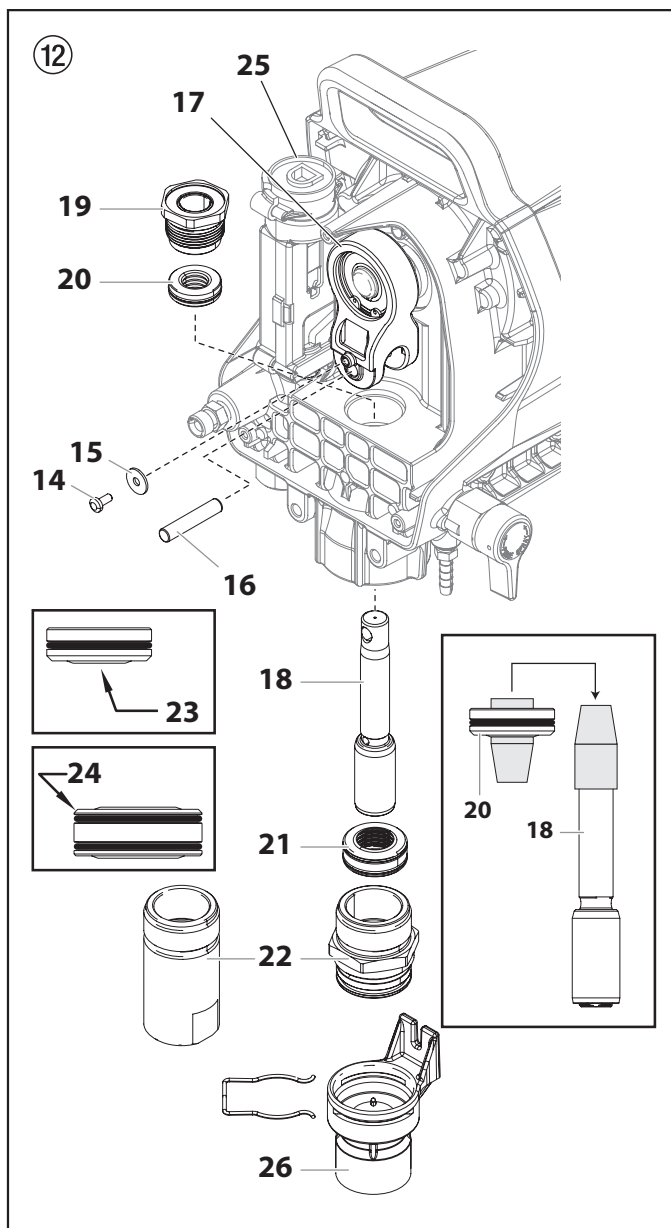
Attenzione

Accertarsi che il pistone sia inserito esattamente al centro delle guarnizioni superiore e inferiore. Se il pistone è in posizione angolare, urterà contro i lati delle guarnizioni danneggiandole.

8. Per prolungare il ciclo di vita utile, applicare un qualsiasi tipo di grasso non professionale all'area del pistone e della staffa. Lubrificare i fori nella staffa, dove è inserito il perno (16).
9. Installare il perno di guida (16) per collegare la staffa (17) al pistone (18). Per eseguire questa operazione, può essere necessario spostare il pistone in alto o in basso.
10. Installare la vite della staffa (14) e la rondella (15) per fissare il perno di guida.
10. Ruotare la pompa sul lato destro e applicare alcune gocce di olio di separazione o olio leggero comune tra il dado superiore (19) e il pistone (18). La durata della guarnizione aumenterà.
12. Reinstallare il gruppo della valvola di entrata (22). Stringere manualmente fino al massimo, quindi, utilizzando una chiave, stringere ulteriormente per un altro mezzo giro. In questo modo, la guarnizione inferiore (21) verrà a fissarsi automaticamente in posizione.
13. Se incluso nell'attrezzatura, sostituire il gruppo dell'asta di spinta (26) sul gruppo della valvola di entrata.
14. Installare il coperchio anteriore e tre viti.
15. Reinstallare la manopola di controllo della pressione e fissarla con la vite.
16. Reinstallare il condotto di aspirazione e il condotto di ritorno.



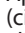
Se il fondo della manopola (25) è stato rimosso dal gruppo del pressostato, prima di reinstallarlo sarà necessario eseguire di nuovo la calibrazione. Procedere in base alle istruzioni riportate nella sezione "Reimpostazione della temporizzazione del pressostato".



11.4 Sostituzione del motore



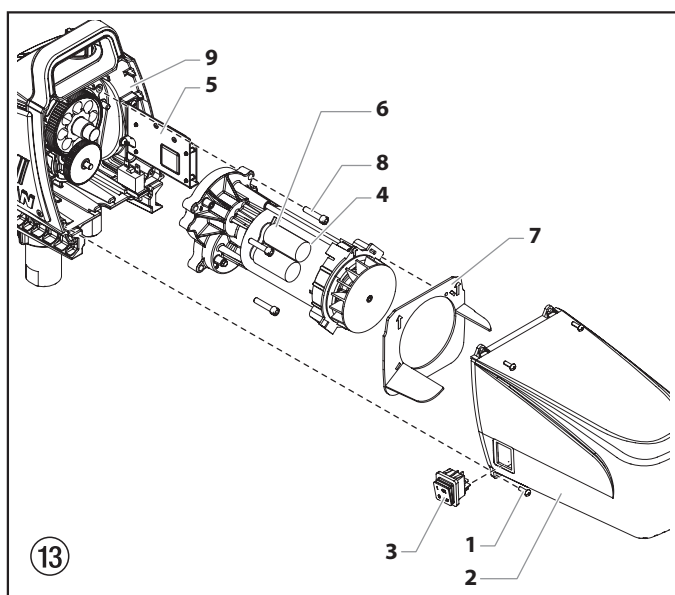
Questa procedura può essere eseguita esclusivamente da un centro di assistenza autorizzato Titan.

1. Aprire la valvola di scarico e posizionarla su PRIME (circolazione ) . SPEGNERE l'unità e scollegare la spina di alimentazione dalla presa.
2. Allentare le quattro viti della copertura del motore e rimuoverle (1). Rimuovere la copertura del motore (2).



L'interruttore di accensione/spengimento (3) è collocato all'interno della copertura del motore. Per rimuovere completamente la copertura del motore, è necessario staccare tutti i cavi dal retro dell'interruttore. Prima di staccare i cavi, annotarne la posizione.

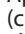
3. Sul retro del motore (4), staccare i due cavi (nero e rosso) che collegano la scheda dei circuiti (5). Rimuovere il cavo di messa a terra dall'alloggiamento del motore.
4. Far scorrere il deflettore del motore (7) fino ad estrarlo dal retro del motore stesso.
5. Allentare le quattro viti di montaggio del motore e rimuoverle (8).
6. Estrarre il motore (4) tirandolo fuori dall'alloggiamento della pompa (9).
7. Una volta rimosso il motore, ispezionare gli ingranaggi nell'alloggiamento della pompa (9) per verificare se sono danneggiati o eccessivamente usurati. Se necessario, sostituirli.
8. Installare il nuovo motore (4) nell'alloggiamento della pompa (9).
9. Fissare il motore con le quattro viti di montaggio (8).
10. Ricollegare i cavi (fare riferimento al diagramma dei collegamenti riportato nella sezione 11.9).
11. Far scorrere il deflettore del motore (7) sul retro del motore. Le frecce riportate sul deflettore devono puntare verso l'alto.
12. Far scorrere la copertura del motore (2) sul motore stesso. Fissare la copertura del motore utilizzando le quattro viti (1).



11.5 Sostituzione degli ingranaggi



Questa procedura può essere eseguita esclusivamente da un centro di assistenza autorizzato Titan.

1. Aprire la valvola di scarico e posizionarla su PRIME (circolazione ) . SPEGNERE l'unità e scollegare la spina di alimentazione dalla presa.
2. Allentare le quattro viti della copertura del motore e rimuoverle (1). Rimuovere la copertura del motore (2).

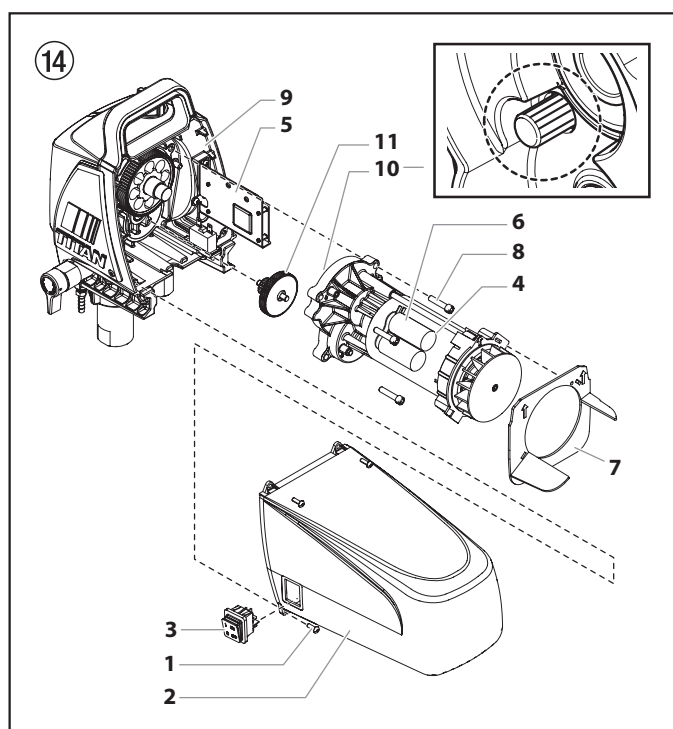


L'interruttore di accensione/spengimento (3) è collocato all'interno della copertura del motore. Per rimuovere completamente la copertura del motore, è necessario staccare tutti i cavi dal retro dell'interruttore. Prima di staccare i cavi, annotarne la posizione.

3. Sul retro del motore (4), staccare i due cavi (nero e rosso) che collegano la scheda dei circuiti (5). Rimuovere il cavo di messa a terra dall'alloggiamento del motore.
4. Far scorrere il deflettore del motore (7) fino ad estrarlo dal retro del motore stesso.
5. Allentare le quattro viti di montaggio del motore e rimuoverle (8).
6. Estrarre il motore (4) tirandolo fuori dall'alloggiamento della pompa (9).
7. Ispezionare l'ingranaggio dell'armatura (10) sull'estremità del motore per verificare se è danneggiato o eccessivamente usurato. Se l'ingranaggio è in uno stato avanzato di usura, sostituire l'intero motore.
8. Rimuovere e ispezionare l'ingranaggio del secondo stadio (11) per verificare se è danneggiato o eccessivamente usurato. Se necessario, sostituirlo.
9. Se l'ingranaggio dell'armatura (10) o del secondo stadio (11) è danneggiato, l'alloggiamento della pompa (9) dovrà essere ripulito di tutti gli eventuali residui prodotti dall'ingranaggio danneggiato.
10. Rimontare la pompa eseguendo i passaggi precedenti in ordine inverso.



Riempire la scatola degli ingranaggi che si trova nell'alloggiamento della pompa con 140 grammi di Lubriplate (P/N 314-171).




11.6 Sostituzione del pressostato/trasduttore



Questa procedura può essere eseguita esclusivamente da un centro di assistenza autorizzato Titan.



Se la pressione dello spruzzatore non è più regolata oppure se la parte frontale dello spruzzatore perde vernice, potrebbe essere necessario sostituire il pressostato e/o il trasduttore.

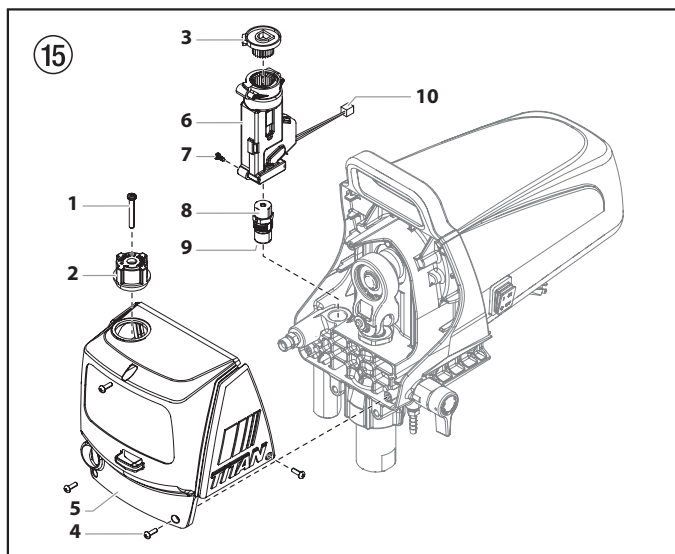
1. Aprire la valvola di scarico e posizionarla su PRIME (circolazione ). SPEGNERE l'unità e scollegare la spina di alimentazione dalla presa.
2. Rimuovere la vite (1) che fissa la manopola di controllo della pressione (2) sul fondo (3). Rimuovere la manopola (2).
3. Allentare le tre viti della copertura anteriore e rimuoverle (4). Rimuovere la copertura anteriore (5).
4. Rimuovere la vite (7) dalla parte laterale del pressostato. Rimuovere il fondo della manopola di controllo della pressione (3) dalla parte superiore del pressostato.
5. Rimuovere il gruppo del pressostato (6) dalla parte superiore del trasduttore (8).
6. Scollegare il pressostato (6) dal connettore dei cavi (10).



Attenzione

Non tentare di tirare i cavi dall'interno del gruppo del pressostato. Se il connettore dei cavi del pressostato (10) non risulta visibile dall'apertura dell'alloggiamento della pompa, tirare delicatamente i cavi finché il connettore non diventa accessibile.

7. Controllare la continuità del pressostato presso il connettore. Se il pressostato è in cattive condizioni, sostituirlo con un gruppo nuovo.
8. Ispezionare il trasduttore (8) per verificare se è presente della vernice. In caso positivo, sostituire il trasduttore. In caso negativo, procedere con il passaggio 9 descritto di seguito.
 - a. Utilizzando una chiave sulla testa esagonale del trasduttore, allentare e rimuovere il gruppo del trasduttore.
 - b. Applicare un'abbondante quantità di grasso alla guarnizione anulare del trasduttore (9). Reinstallare il gruppo del trasduttore e applicare una torsione di 70-75 in/lbs.
9. Ricollegare i cavi (fare riferimento al diagramma dei collegamenti riportato nella sezione 11.9).
10. Spingere il gruppo del pressostato (6) sul trasduttore finché non raggiunge il fondo nella testa esagonale del trasduttore.
11. Sostituire la vite (7) sulla parte laterale del pressostato.
12. Fare riferimento alla sezione 11.7 "Reimpostazione della temporizzazione del pressostato".



11.7 Reimpostazione della temporizzazione del pressostato



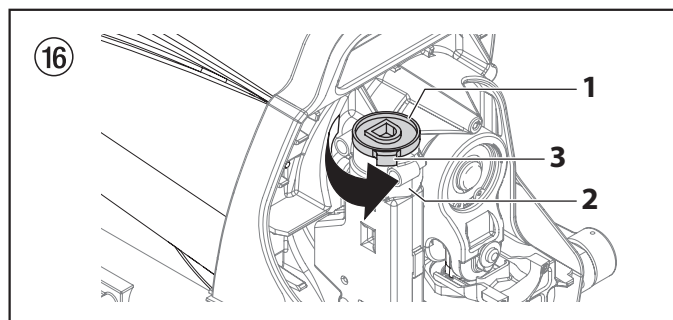
Questa procedura può essere eseguita esclusivamente da un centro di assistenza autorizzato Titan.



Affinché la pompa funzioni alla massima pressione corretta, è necessario che i componenti del pressostato siano rimontati e regolati in modo appropriato.

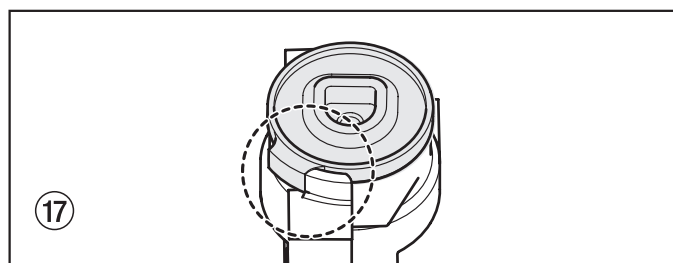
Per eseguire questa procedura, utilizzare il manometro P/N 0521229.

1. Accertarsi che il fondo della manopola (1) sia installato nel pressostato (2).
2. Osservando dall'alto, girare il fondo della manopola (1) in senso antiorario finché lo permette il dentino interno del pressostato.



Se il meccanismo di arresto (3) del pressostato impedisce al fondo della manopola di continuare a girare, rimuovere il fondo, riorientarlo sul dentino e continuare a girarlo in senso antiorario finché non si ferma.

3. Riorientare l'aletta della manopola contro il meccanismo di blocco della linguetta del pressostato.



4. Ricollocare in posizione la copertura anteriore e fissarla con le tre viti.
5. Riposizionare la manopola di controllo della pressione nel fondo della manopola, senza fissarla con la vite. Girare la manopola in senso orario fino al massimo.
6. Collegare il manometro al raccordo di uscita.
7. Collegare una manichetta per alte pressioni e la pistola al manometro.
8. Utilizzando acqua come mezzo, eseguire i passaggi descritti nella sezione 4.4. Non è necessario montare un puntale spray alla pistola. Lasciare la pressione impostata sul valore massimo.
9. A questo punto, lo spruzzatore è sottoposto al massimo della pressione. Il valore della pressione riportato sul manometro dovrebbe essere compreso tra 193 e 207 bar.
10. Se il valore della pressione è inferiore o superiore a questo intervallo, sarà necessario regolare la vite di fissaggio all'interno del pressostato. Procedere alla regolazione in base alle linee guida espresse di seguito, utilizzando una chiave esagonale di lunghezza appropriata.



- a. Se il valore riportato sul manometro è inferiore a 193 bar, girare la vite di fissaggio in senso antiorario finché il manometro non indica che la pressione è salita tra 193 e 207 bar.
 - b. Se il valore riportato sul manometro è superiore a 207 bar, rilasciare pressione girando la maniglia della valvola su PRIME (circolazione). Mentre lo spruzzatore è in circolazione, girare leggermente la vite di fissaggio in senso orario, quindi la maniglia della valvola su SPRAY (spray). Ripetere l'operazione finché il valore della pressione non scende tra 193 e 207 bar.
11. Quando il valore riportato sul manometro è incluso tra 193 e 207 bar, la manopola di controllo della pressione è impostata in modo corretto. Fissarla utilizzando l'apposita vite.

11.8 Sostituzione della scheda dei circuiti



Questa procedura può essere eseguita esclusivamente da un centro di assistenza autorizzato Titan.

Per eseguire questa procedura, utilizzare il kit per schede di circuiti.

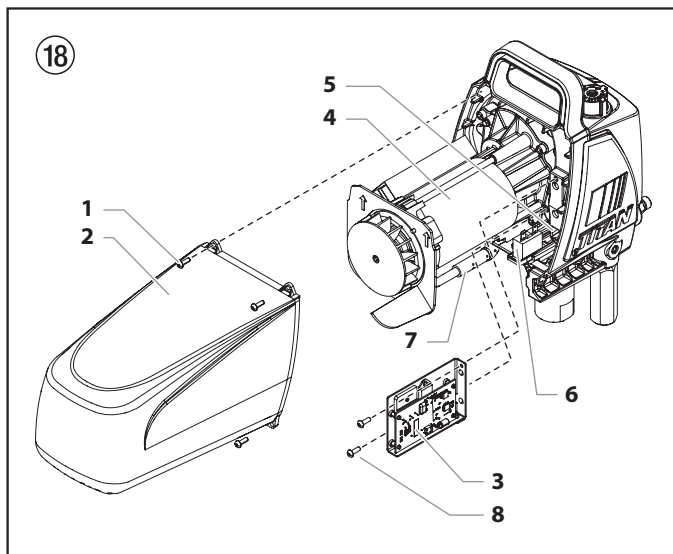
1. Aprire la valvola di scarico e posizionarla su PRIME (circolazione). SPEGNERE l'unità e scollegare la spina di alimentazione dalla presa.
2. Allentare le quattro viti della copertura del motore e rimuoverle (1). Rimuovere la copertura del motore (2).
3. Staccare i cavi rosso e nero che collegano la scheda dei circuiti (3) al gruppo del motore (4).
4. Staccare i cavi bianchi che collegano la scheda dei circuiti al pressostato.



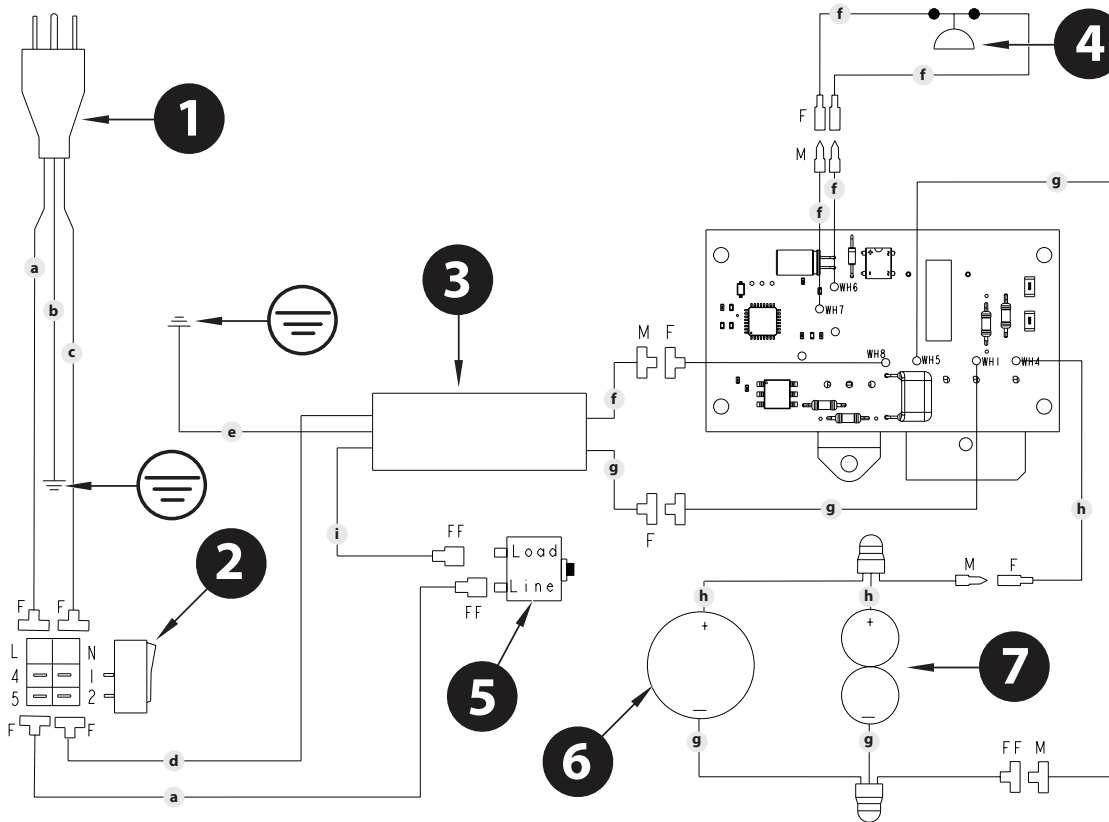
Attenzione

Non tentare di tirare i cavi dall'interno del gruppo del pressostato. Se il connettore dei cavi del pressostato non risulta visibile dall'apertura dell'alloggiamento della pompa, tirare delicatamente i cavi finché il connettore non diventa accessibile.

5. Staccare il cavo nero che collega la scheda dei circuiti all'interruttore di circuito (6).
6. Staccare il cavo bianco che collega la scheda dei circuiti all'interruttore di corrente.
7. Allentare le due viti della scheda dei circuiti e rimuoverle (8). Rimuovere la scheda dei circuiti (3).
8. Installare la nuova scheda dei circuiti (3) e fissarla con le due viti apposite (8).
9. Ricollegare i cavi che erano stati staccati durante i passaggi 3-6 (fare riferimento al diagramma dei collegamenti riportato nella sezione 11.9).
10. Far scorrere la copertura del motore sul motore stesso. Fissare la copertura del motore utilizzando le quattro viti.

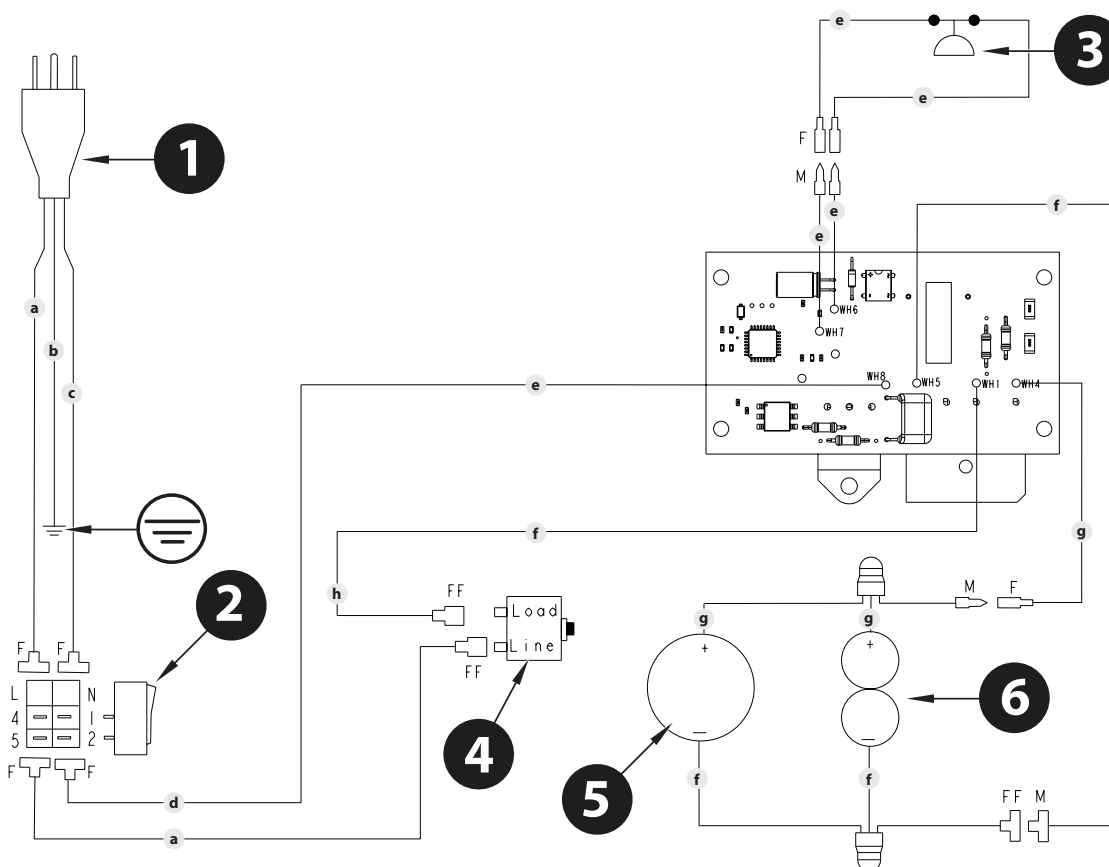


11.9 Schema elettrico Performance Series 460e



con EMI filtro (3)	
Pos.	Descrizione
1	Spina di rete
2	Interruttore
3	EMI filtro
4	Pressostato
5	Interruttore di protezione contro le sovra corrent
6	Motore
7	Condensatori

Pos.	Descrizione
a	Nero / Marrone
b	Verde
c	Bianco / Blu
d	Blu
e	Verde / Giallo
f	Bianco
g	Nero
h	Rosso
i	Marrone



senza EMI filtro	
Pos.	Descrizione
1	Spina di rete
2	Interruttore
3	Pressostato
4	Interruttore di protezione contro le sovra corrent
5	Motore
6	Condensatori

Pos.	Descrizione
a	Nero / Marrone
b	Verde
c	Bianco / Blu
d	Blu
e	Bianco
f	Nero
g	Rosso
h	Marrone

12. Appendice

12.1 Scelta dell'ugello

Per ottenere un risultato di rivestimento perfetto e razionale, la scelta dell'ugello è della massima importanza. In molti casi è necessario eseguire prove di spruzzatura per determinare l'ugello più adatto.

Alcune regole da prendere in considerazione:

Il getto di spruzzatura deve essere uniforme.

Se nel getto di spruzzatura sono presenti strisce, la pressione di spruzzatura è insufficiente oppure la viscosità del materiale di copertura è eccessiva.

Rimedio: aumentare la pressione o diluire il materiale di spruzzatura. Ogni pompa possiede una determinata portata in rapporto alle dimensioni dell'ugello:

Si può affermare che: ugello grande = pressione bassa
 ugello piccolo = pressione alta

È a disposizione un grande assortimento di ugelli con svariati angoli di spruzzatura.

12.2 Manutenzione e pulizia di ugelli Airless di metallo duro

Ugelli standard

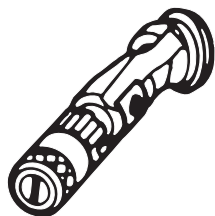
Se è montato un altro tipo di ugello si deve operare come indicato dal costruttore.

L'ugello possiede un foro lavorato accuratamente e con grande precisione. Per ottenere una lunga durata è necessario trattarlo con cura. Tenere sempre presente che l'inserito di metallo duro è fragile! Non far cadere mai l'ugello né lavorarlo con oggetti metallici acuminati o taglienti.

Per mantenere l'ugello pulito e pronto per l'uso osservare i seguenti punti:

1. Ruotare il maniglia della valvola di sfogo completamente alla sinistra (↻ circolazione).
2. Spegnerne il motore a benzina.
3. Smontare l'ugello dall'aerografo.
4. Immergere l'ugello in un detergente adatto fino al distacco di ogni residuo di materiale di copertura.
5. Se si dispone di aria compressa, soffiare l'ugello.
6. Rimuovere i residui eventualmente ancora presenti con un legnetto appuntito (stuzzicadenti).
7. Controllare l'ugello con una lente di ingrandimento e, se necessario, ripetere le operazioni descritte ai punti da 4 a 6.

12.3 Accessori dell'aerografo

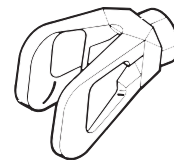


Ugello con getto a ventaglio regolabile
fino a 250 bar (25 MPa)

Marcatura ugello	Foro mm	Ampiezza del getto a circa 30 cm di distanza dall'oggettoda rivestire Pressione 100 bar (10 MPa)	Impiego	N° ord.
15	0,13 - 0,46	5 - 35 cm	Vernici	341-015
20	0,18 - 0,48	5 - 50 cm	Vernici, riempitivi	341-020
28	0,28 - 0,66	8 - 55 cm	Vernici, dispersioni	341-028
41	0,43 - 0,88	10 - 60 cm	Vernici a dispersione antiruggine	341-041
49	0,53 - 1,37	10 - 40 cm	Vernici per grandi superficie	341-049

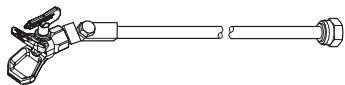
Elemento di protezione dal contatto

per l'ugello con getto a ventaglio regolabile



N° ord. **450-100A**

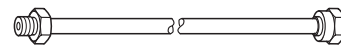
Prolunga per ugelli con giunto a ginocchia orientabile (senza ugello)



Lunghezza: 90 cm N° ord. **310-390**
 Lunghezza: 180 cm N° ord. **0279976**

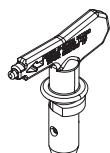
Prolunga per ugelli

15 cm, Filettatura F, N° ord. **651-121**
 30 cm, Filettatura F, N° ord. **651-122**
 45 cm, Filettatura F, N° ord. **651-123**
 60 cm, Filettatura F, N° ord. **651-124**

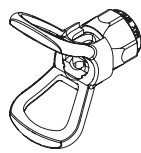


15 cm, Filettatura G, N° ord. **651-070**
 30 cm, Filettatura G, N° ord. **651-071**
 45 cm, Filettatura G, N° ord. **651-072**
 60 cm, Filettatura G, N° ord. **651-073**

12.4 Tabella degli ugelli Airless



**Titan
SC6+ ugello**
bis 270 bar
(27 MPa)



senza ugello
Filettatura G (7/8 - 14 UNF)
per aerografi Graco/Titan
N°ord. 0289228



Tutti gli ugelli nella tabella sottostante sono forniti insieme al filtro per aerografo adatto.

Impiego	Marcatura dell'ugello	Angolo di spruzzatura	Foro pollici/mm	Larghezza mm ¹⁾	Filtro per aerografo	N°ord.
Vernici e lacche idrosolubili e a base di solventi, oli, distaccanti	107	10°	0.007 / 0.18	100	rosso	662-107
	207	20°	0.007 / 0.18	120	rosso	662-207
	307	30°	0.007 / 0.18	150	rosso	662-307
	407	40°	0.007 / 0.18	190	rosso	662-407
	109	10°	0.009 / 0.23	100	rosso	662-109
	209	20°	0.009 / 0.23	120	rosso	662-209
	309	30°	0.009 / 0.23	150	rosso	662-309
	409	40°	0.009 / 0.23	190	rosso	662-409
	509	50°	0.009 / 0.23	225	rosso	662-509
	609	60°	0.009 / 0.23	270	rosso	662-609
Vernici sintetiche Vernici PVC	111	10°	0.011 / 0.28	100	rosso	662-111
	211	20°	0.011 / 0.28	120	rosso	662-211
	311	30°	0.011 / 0.28	150	rosso	662-311
	411	40°	0.011 / 0.28	190	rosso	662-411
	511	50°	0.011 / 0.28	225	rosso	662-511
	611	60°	0.011 / 0.28	270	rosso	662-611
Vernici, primer Vernici di fondo Riempitivi	113	10°	0.013 / 0.33	100	rosso	662-113
	213	20°	0.013 / 0.33	120	rosso	662-213
	313	30°	0.013 / 0.33	150	rosso	662-313
	413	40°	0.013 / 0.33	190	rosso	662-413
	513	50°	0.013 / 0.33	225	rosso	662-513
	613	60°	0.013 / 0.33	270	rosso	662-613
Riempitivi Antiruggine	115	10°	0.015 / 0.38	100	giallo	662-115
	215	20°	0.015 / 0.38	120	giallo	662-215
	315	30°	0.015 / 0.38	150	giallo	662-315
	415	40°	0.015 / 0.38	190	giallo	662-415
	515	50°	0.015 / 0.38	225	giallo	662-515
	615	60°	0.015 / 0.38	270	giallo	662-615
Antiruggine Vernici Latex Dispersioni	117	10°	0.017 / 0.43	100	giallo	662-117
	217	20°	0.017 / 0.43	120	giallo	662-217
	317	30°	0.017 / 0.43	150	giallo	662-317
	417	40°	0.017 / 0.43	190	giallo	662-417
	517	50°	0.017 / 0.43	225	giallo	662-517
	617	60°	0.017 / 0.43	270	giallo	662-617
Antiruggine Vernici Latex Dispersioni	219	20°	0.019 / 0.48	120	bianco	662-219
	319	30°	0.019 / 0.48	150	bianco	662-319
	419	40°	0.019 / 0.48	190	bianco	662-419
	519	50°	0.019 / 0.48	225	bianco	662-519
	619	60°	0.019 / 0.48	270	bianco	662-619
	719	70°	0.019 / 0.48	300	bianco	662-719
Protezione ignifuga	221	20°	0.021 / 0.53	120	bianco	662-221
	321	30°	0.021 / 0.53	150	bianco	662-321
	421	40°	0.021 / 0.53	190	bianco	662-421
	521	50°	0.021 / 0.53	225	bianco	662-521
	621	60°	0.021 / 0.53	270	bianco	662-621
	721	70°	0.021 / 0.53	300	bianco	662-721
	821	80°	0.021 / 0.53	330	bianco	662-821

1) Larghezza di spruzzatura a circa 30 cm di distanza dall'oggetto da rivestire ed alla pressione di 100 bar (10 MPa) con vernice sintetica 20 DIN-s.

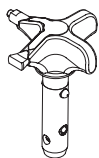


Tutti gli ugelli nella tabella sottostante sono forniti insieme al filtro per aerografo adatto.

Impiego	Marcatura dell'ugello	Angolo di spruzzatura	Foro pollici/mm	Larghezza mm ¹⁾	Filtro per aerografo	N°ord.
Copertura tetti	223	20°	0.023 / 0.58	120	bianco	662-223
	323	30°	0.023 / 0.58	150	bianco	662-323
	423	40°	0.023 / 0.58	190	bianco	662-423
	523	50°	0.023 / 0.58	225	bianco	662-523
	623	60°	0.023 / 0.58	270	bianco	662-623
	Materiali a strato spesso, Protezione dalla corrosione, Stucco a spruzzo	225	20°	0.025 / 0.64	120	bianco
325		30°	0.025 / 0.64	150	bianco	662-325
425		40°	0.025 / 0.64	190	bianco	662-425
525		50°	0.025 / 0.64	225	bianco	662-525
625		60°	0.025 / 0.64	270	bianco	662-625
227		20°	0.027 / 0.69	120	bianco	662-227
327		30°	0.027 / 0.69	150	bianco	662-327
427		40°	0.027 / 0.69	190	bianco	662-427
527		50°	0.027 / 0.69	225	bianco	662-527
627		60°	0.027 / 0.69	270	bianco	662-627
229		20°	0.029 / 0.75	120	bianco	662-229
329		30°	0.029 / 0.75	150	bianco	662-329
429		40°	0.029 / 0.75	190	bianco	662-429
529		50°	0.029 / 0.75	225	bianco	662-529
629		60°	0.029 / 0.75	270	bianco	662-629
231		20°	0.031 / 0.79	120	bianco	662-231
331		30°	0.031 / 0.79	150	bianco	662-331
431		40°	0.031 / 0.79	190	bianco	662-431
531		50°	0.031 / 0.79	225	bianco	662-531
631		60°	0.031 / 0.79	270	bianco	662-631
731		70°	0.031 / 0.79	300	bianco	662-731
831		80°	0.031 / 0.79	330	bianco	662-831
233		20°	0.033 / 0.83	120	bianco	662-233
333		30°	0.033 / 0.83	150	bianco	662-333
433		40°	0.033 / 0.83	190	bianco	662-433
533		50°	0.033 / 0.83	225	bianco	662-533
633		60°	0.033 / 0.83	270	bianco	662-633
235		20°	0.035 / 0.90	120	bianco	662-235
335		30°	0.035 / 0.90	150	bianco	662-335
435		40°	0.035 / 0.90	190	bianco	662-435
535		50°	0.035 / 0.90	225	bianco	662-535
635		60°	0.035 / 0.90	270	bianco	662-635
735		70°	0.035 / 0.90	300	bianco	662-735
439	40°	0.039 / 0.99	190	bianco	662-439	
539	50°	0.039 / 0.99	225	bianco	662-539	
639	60°	0.039 / 0.99	270	bianco	662-639	
Applicazioni Heavy Duty	443	40°	0.043 / 1.10	190	verde	662-443
	543	50°	0.043 / 1.10	225	verde	662-543
	643	60°	0.043 / 1.10	270	verde	662-643
	445	40°	0.045 / 1.14	190	verde	662-445
	545	50°	0.045 / 1.14	225	verde	662-545
	645	60°	0.045 / 1.14	270	verde	662-645
	451	40°	0.051 / 1.30	190	verde	662-451
	551	50°	0.051 / 1.30	225	verde	662-551
	651	60°	0.051 / 1.30	270	verde	662-651
	455	40°	0.055 / 1.40	190	verde	662-455
	555	50°	0.055 / 1.40	225	verde	662-555
	655	60°	0.055 / 1.40	270	verde	662-655

1) Larghezza di spruzzatura a circa 30 cm di distanza dall'oggetto da rivestire ed alla pressione di 100 bar (10 MPa) con vernice sintetica 20 DIN-s.

12.5 Tabella degli ugelli TR²



L'innovativo ugello reversibile di Titan combina due ugelli in uno solo.



TR² supporto
N°ord. 0271065

Impiego	Marcatura dell'ugello (1/2)	Angolo di spruzzatura (1/2)	Foro 1 inch / mm	Foro 2 inch / mm	Larghezza 1 mm *	Larghezza 2 mm *	Filtro per aerografo	N°ord.
Armadietti, mobili e pedane	311/107 313/109	30°/10° 30°/10°	0.011 / 0.28 0.013 / 0.33	0.007 / 0.18 0.009 / 0.23	150 150	100 100	rosso rosso	692-311 692-313
Porte e finiture	415/111 417/113	40°/10° 40°/10°	0.015 / 0.38 0.017 / 0.43	0.011 / 0.28 0.013 / 0.33	190 190	100 100	giallo bianco	692-415 692-417
Olio o lattice per esterni	515/211	50°/20°	0.015 / 0.38	0.011 / 0.28	225	120	giallo	692-515
Lattice per esterni	517/213 519/213 521/215	50°/20° 50°/20° 50°/20°	0.017 / 0.43 0.019 / 0.48 0.021 / 0.53	0.013 / 0.33 0.013 / 0.33 0.015 / 0.38	225 225 225	120 120 120	bianco bianco bianco	692-517 692-519 692-521
Riempitivo	535/223 635/327	50°/20° 60°/30°	0.035 / 0.90 0.035 / 0.90	0.023 / 0.58 0.027 / 0.69	225 270	120 150	verde verde	692-535 692-635
Composto per giunzioni diluito	627/321 831/321	60°/30° 80°/30°	0.027 / 0.69 0.031 / 0.79	0.021 / 0.53 0.021 / 0.53	270 330	150 150	verde verde	692-627 692-831
Lattice ad ampio spruzzo	1223/315 1231/317	120°/30° 120°/30°	0.023 / 0.58 0.031 / 0.79	0.015 / 0.38 0.017 / 0.43	540 540	150 150	bianco bianco	692-1223 692-1231
Sigillante refrattario	525/331	50°/30°	0.035 / 0.90	0.031 / 0.79	225	150	verde	692-525331

* Larghezza di spruzzatura a circa 30 cm di distanza dall'oggetto da rivestire ed alla pressione di 100 bar (10 MPa) con vernice sintetica 20 DIN-s.

12.6 Accessori supplementari per 460e

N°ord.	Denominazione
580-050	Pistola a spruzzo LX-80 con flessibile e punta
580-100A	Pistola a spruzzo LX-80 II con punta 517
316-505	Flessibile airless da 1/4" x 50'
314-482	Liquido protettivo Shield™ LS-10 da 946 ml
314-480	Lubrificante per pistoni Lube™, bottiglia da 8 oz.
0508071	Coadiuvante per la verniciatura da 946 ml

Advarsel!

**Pas på risikoen for tilskadekomst ved injektion!
Airless-anlæg udvikler et ekstremt højt sprøjtetryk.**



1

Bring aldrig fingre, hænder eller andre legemsdele i berøring med sprøjtestrålen!

Ret aldrig pistolen mod Dem selv, andre personer og dyr.

Brug aldrig pistolen uden berøringsværn.

En sprøjtekvæstelse må aldrig behandles som et harmløst snitsår. Ved hudlæsioner på grund af coatingmateriale eller opløsningsmiddel skal man straks opsøge en læge for at få en hurtig, faglig korrekt behandling. Informer lægen om det benyttede coatingmateriale eller opløsningsmiddel.

2

Hver gang anlægget sættes i gang, skal nedenstående punkter overholdes i henhold til driftsvejledningen:

1. Defekte apparater må ikke benyttes.
2. Titan-pistolen skal sikres med sikringshåndtaget på pistolen.
3. Kontroller højtryksslangens og sprøjtepistolens tilladte driftstryk.
4. Alle forbindelsesdele skal kontrolleres for utætheder.

3

Instruktionerne vedrørende regelmæssig rengøring og vedligeholdelse af anlægget skal nøje overholdes.

Inden påbegyndelse af alle arbejder på anlægget samt ved enhver pause i arbejdet skal følgende regler være overholdt:

1. Pistolen og slangen skal aflastes for tryk.
2. Titan-pistolen skal sikres med sikringshåndtaget på pistolen.
3. Sluk for apparatet.

Sæt sikkerheden i højsædet!

Indhold

	Side		Side
1. Sikkerhedsforskrifter for Airless-sprøjtning	24	9. Hjælp ved problemer	32
1.1 Forklaring af symboler.....	24	10. Vedligeholdelse	33
1.2 El-sikkerhed	25	10.1 Generel vedligeholdelse	33
1.3 Elektrostatisk opladning (gnisteller flammedannelse).....	25	10.2 Højtryksslange.....	33
2. Anvendelsesoversigt	26	11. Reparationer på apparatet	33
2.1 Anvendelsesområder.....	26	11.1 Aflastningsventil	33
2.2 Coatingmaterialer	26	11.2 Ind – og udløbsventil	34
3. Beskrivelse af apparatet	26	11.3 Pakninger	35
3.1 Airless-metoden.....	26	11.4 Udskiftning af motoren.....	36
3.2 Apparatets funktion	26	11.5 Udskiftning af gearene	36
3.3 Forklaring til illustrationen Performance Series 460e.....	27	11.6 Udskiftning af trykafbryderen/transduceren	37
3.4 Illustration Performance Series 460e	27	11.7 Nulstilling af trykafbryderens tidsindstilling	37
3.5 Tekniske data	28	11.8 Udskiftning af printpladen.....	38
3.6 Transport i et køretøj.....	28	11.9 Ledningsdiagram, Performance Series 460e.....	39
4. Idrifttagning	28	12. Bilag	40
4.1 Højtryksslange, sprøjtepistol og formolie	28	12.1 Dyseudvalg	40
4.2 Tilslutning til nettet	29	12.2 Vedligeholdelse og rengøring af Airless hårdmetal-dyser.....	40
4.3 Ved første idrifttagning – Rengøring for konserveringsmidler	29	12.3 Sprøjtepistol-tilbehør	40
4.4 Idrifttagning af apparatet med coatingmateriale	29	12.4 Airless-dyse-tabel	41/42
5. Sprøjteteknik	30	12.5 TR ² -dyste tabel	43
6. Håndtering af højtryksslangen	30	12.6 Yderligere tilbehør til 460e.....	43
7. Arbejdsafbrydelse	30	Tilbehør og reservedele	66
8. Rengøring af apparatet (ud-af-drifttagning)	31	Reservedelsliste, hovedkomponenter	66
8.1 Udvendig rengøring af apparatet	31	Reservedelsliste, indsugningssystem	67
8.2 Indsugningsfilter	31	Reservedelsliste, motorkomponenter I.....	68
8.3 Rensning af højtryksfilter.....	31	Reservedelsliste, motorkomponenter II.....	70
8.4 Rengøring af Airless-sprøjtepistolen.....	32	Reservedelsliste, ramme.....	72
		Garanti	73

1. Sikkerhedsforskrifter for Airless-sprøjtning

1.1 Forklaring af symboler

Denne manual indeholder information, som skal læses og forstås, før udstyret tages i brug. Når De kommer til et sted, der har et af de følgende symboler, bør De læse det med særlig opmærksomhed og sikre, at de nævnte beskyttelsesforanstaltninger bliver truffet.

	Dette symbol indikerer en potentiel fare, som kan forårsage alvorlig personskade eller dødsfald. Vigtig sikkerhedsinformation følger.
 Pas på!	Dette symbol indikerer en potentiel fare for Dem eller for udstyret. Vigtig information følger, som fortæller hvordan beskadigelse af udstyret undgås, og hvordan anledninger til mindre personskader kan undgås.
	Risikoen for tilskadecomst ved injektion
	Brandfare
	Eksplisionsfare
	Giftige og/eller antændelige dampblandinger. Fare for forgiftninger og forbrændinger
	Bemærk giver vigtig information, som bør tildeles special opmærksomhed.



FARE: Injektionsskade

Pas på risikoen for tilskadecomst ved injektion! En højtryksvæskestrøm frembragt af dette udstyr kan gennemtrænge huden og det underliggende væv, hvilket kan føre til alvorlig personskade og risiko for amputation.

En sprøjtet væstelse må aldrig behandles som et harmløst snitsår. Ved hudlæsioner på grund af coatingmateriale eller opløsningsmiddel skal man straks opsøge en læge for at få en hurtig, faglig korrekt behandling. Informer lægen om det benyttede coatingmateriale eller opløsningsmiddel.

PRÆVENTION:

- Sigt ALDRIG pistolen mod nogen del af kroppen.
- Tillad ALDRIG nogen del af kroppen at berøre væskestrømmen. LAD IKKE kroppen komme i berøring med en utæthed i væskeslangen.
- Sæt ALDRIG hånden foran pistolen. Handsker yder ikke beskyttelse mod injektionsskade.
- Lås ALTID pistolaftrækkeren, sluk for pumpen, og aftag al tryk før serviceeftersyn, rensning af spids eller værn, udskiftning af spids, eller før anlægget forlades uden opsyn. Trykket aftages ikke ved at motoren slukkes. PRIME/SPRAY-ventilen eller afluftningsventilen skal være indstillet på den korrekte position for at kunne aflaste systemtrykket.
- Hold ALTID spidsens værn på plads, imens der sprøjtes. Spidsens værn yder nogen beskyttelse, men det er hovedsageligt en advarselsanordning.

- Fjern ALTID sprøjtespidsen, før systemet skylles eller renses.
- Anvend ALDRIG en sprøjtepistol, uden at der er en fungerende aftrækkerlås og aftrækkerbøjle på plads.
- Alt tilbehør skal være klassificeret ved eller over sprøjtes maksimale arbejdsstrykniveau. Dette inkluderer sprøjtespidser, pistoler, forlængere, og slange.



FARE: Højtryksslangen

Farveslangen kan udvikle utætheder på grund af slitage, snoninger og mishandling. En utæthed kan sprøjte materiale ind i huden. Kontrollér slangen før hver anvendelse.

PRÆVENTION:

- Kontrollér højtryksslangen hver gang inden brugen.
- Udskift straks en beskadiget højtryksslange.
- Reparer aldrig selv en defekt højtryksslange!
- Undgå kraftig bøjning eller skarpe knæk, mindste bøjningsradius er ca. 20 cm.
- Køb ikke over højtryksslangen, og beskyt den mod skarpe genstande og kanter.
- Træk aldrig i højtryksslangen for at flytte apparatet.
- Sno ikke højtryksslangen.
- Læg ikke højtryksslangen i opløsningsmiddel. Tør kun ydersiden med en våd klud.
- Læg højtryksslangen sådan, at ingen kan falde over den.



Af hensyn til funktion, sikkerhed og levetid anbefales det udelukkende at bruge originale Titan-højtryksslanger.



FARE: Eksplosion og brand

Opløsnings- og malerdampe kan eksplodere eller antænde. Alvorlig personskade og/eller ejendomsbeskadigelse kan forekomme.

PRÆVENTION:

- Der må ikke anvendes materialer med flammepunkter på under 21° C. Flammepunktet er den temperatur, hvorved en væske kan frembringe nok dampe til at antændes.
- Apparatet må ikke benyttes på steder, som hører ind under eksplosionsbeskyttelsesforordningen.
- Sørg for at der er vidtgående udsugning og indførsel af frisk luft, så luften indenfor sprøjteområdet kan holdes fri for akkumulering af brændbare dampe.
- Undgå alle antændelseskilder, såsom gnister fra statisk elektricitet, elektriske apparater, åben ild, vågeblus, varme ting, og gnister, der opstår ved tilslutning og afbrydning af strømtilførselsledninger eller lyskontakter i brug.
- Rygning forbudt i sprøjteområdet.
- Anbring sprøjtepistolen i et område med god ventilation på tilstrækkelig stor afstand af den ting, der skal sprøjtemales (tilføj om nødvendigt mere slange). Brændbare dampe er ofte tungere end luft. Gulvarealet skal være særdeles godt udluftet. Pumpen indeholder gnistfremkaldende dele, og de udsendte gnister kan antænde dampe.
- Udstyret og objekter i og omkring sprøjteområdet skal have god jordforbindelse for at undgå dannelse af statiske gnister.
- Anvend kun højtryksvæskeslanger, som er lavet af ledende materiale eller som er jordforbundne. Pistolen skal være jordforbunden via slangekoblinger.
- Strømtilførselsledningen skal være tilsluttet et jordforbundet kredsløb (kun for elektriske apparater).

- Skyl altid enheden i separat metalbeholder ved lavt pumpetryk, og sprøjtespidsen skal være fjernet. Hold pistolen tæt mod siden af beholderen for at jordforbinde beholderen og modvirke statiske gnister.
- Følg materiale- og opløsningsproducentens advarsler og instruktioner. Hav et godt kendskab til malmaterialets materialesikkerhedsdatablad (MSDS) og teknisk information for at sikre sikker brug.
- Anvend lavest mulige tryk til skylning af udstyret.
- Ved rengøring af apparatet med opløsningsmiddel må der ikke sprøjtes eller pumpes ned i en beholder med en lille åbning (spunshul). Fare på grund af dannelese af en eksplosiv gas-/luftblanding. Beholderen skal være jordet.



FARE: Farlige dampe

Maling, opløsningsmidler, og andre materialer kan være skadelige hvis de inhaleres eller kommer i kontakt med kroppen. Dampe kan forårsage alvorlig kvalme, besvimelse eller forgiftning.

PRÆVENTION:

- Ved sprøjtearbejder skal man bære åndedrætsværn. Læs alle instruktioner der er leveret med masken for at sikre, at den yder den nødvendige beskyttelse.
- Alle lokalreglementer vedrørende beskyttelse imod sundhedsfarlige dampe skal overholdes.
- Bær øjenbeskyttelse.
- Til beskyttelse af huden kræves beskyttelsestøj, handsker og eventuelt håndbeskyttelsescreme. Overhold producentens forskrifter vedrørende coatingmaterialer, opløsningsmidler og rensmidler ved tilberedning, forarbejdning og rengøring af apparater.



FARE: Generel

Kan forårsage alvorlig personskade eller ejendomsskade.

PRÆVENTION:

- Følg alle relevante lokale og nationale lovforskrifter vedrørende ventilation, brandprævention og drift.
- Tryk på aftrækkeren giver tilbagestød i hånden, som holder sprøjtepistolen. Kraften af sprøjtepistolens tilbagestød er især stort, når spidsen er blevet fjernet, og den luftløse pumpe er indstillet til højtryk. Når der renses uden en sprøjtespids, skal trykkontrollen sættes til laveste tryk.
- Før enhver anvendelse, kontrollér alle slanger for snit, utætheder, slitage eller udbuling af beklædningen. Kontrollér om koblinger er beskadiget eller har flyttet sig. Udskift øjeblikkeligt slangen, hvis nogen af disse forhold er tilstede. Reparér aldrig en farveslange. Udskift den med en jordforbunden højtryksslange.
- Materialefabrikantens vejledninger skal ALTID følges ved håndtering af maling og opløsningsmidler.
- For at forebygge glideulykker skal alle spild af materialer og opløsningsmidler øjeblikkeligt tørres op.
- Anvend høreværn. Dette apparat kan frembringe støjniveauer på over 85 dB(A).
- Dette udstyr må aldrig efterlades uden opsyn, og skal opbevares utilgængeligt for børn eller andre, der ikke er bekendte med betjeningen af luftløst udstyr.
- Undlad at sprøjte udendørs på dage, hvor det blæser.
- Apparatet og alle dertilhørende væsker (dvs. hydraulikolie) skal kasseres på miljøvenlig måde.

1.2 El-sikkerhed

Elektriske modeller skal være jordet. I tilfælde af en elektrisk kortslutning, formindsker jordning risikoen for elektrisk stød ved at yde en jordgående ledning for den elektriske strøm. Dette produkt er udstyret med en ledningssnor, der har en jordledning med en passende stikprop med jord. Tilslutningen til strømnettet må kun oprettes over et særligt fødepunkt, f.eks. over en fejlstrømsbeskyttelsesordning med $INF \leq 30$ mA.



FARE — Arbejder eller reparationer på det elektriske udstyr må kun gennemføres af en autoriseret elektriker. Vi påtager os intet ansvar for installationer, der ikke er gennemført korrekt. Sluk for apparatet. Træk altid netstikket ud af stikkontakten før reparation.

Fare for kortslutning på grund af indtrængende vand eludstyr. Rengør aldrig apparatet med højtrykseller damp-højtryksrensere.

Arbejde på eller reparation af det elektriske udstyr:

Overlad kun dette til en elektriker. Vi påtager os intet ansvar for en fagmæssigt forkert installation.

1.3 Elektrostatisk opladning (gnisteller flammedannelse)



Coatingmaterialets strømningshastighed under sprøjtning kan under visse omstændigheder medføre opladning med statisk elektricitet. Ved afladning kan der opstå gnister eller flammer. Derfor er det nødvendigt, at apparatet altid har jordforbindelse via den elektriske installation. Forbindelsen skal etableres via en korrekt jordet stikkontakt.

Sprøjte pistolens og højtryksslansens elektrostatisk opladning afledes over højtryksslangen. Derfor skal den elektriske modstand mellem højtryksslansens tilslutninger være lig med eller mindre end 197 k Ω /m (60 k Ω /ft.).

2. Anvendelsesoversigt

2.1 Anvendelsesområder

Ydelsen for Performance Series 460e er dimensioneret, så det er muligt at arbejde med dispersionsmaling inden døre på små til middelstore emner.

Eksempler på sprøjteobjekter

Inden for lakering kan begge apparater bruges til gængse opgaver som for eksempel: døre, dørkarme, gelændere, møbler, træbeklædninger, hegn, radiatorer og ståldele.

2.2 Coatingmaterialer

Coatingmaterialer, som kan forarbejdes



Vær opmærksom på Airless-kvalitet ved de coatingmaterialer, som skal forarbejdes.

Vandfortyndelige og opløsningsmiddelholdige lakker og lakfarver, tokomponent-coatingmaterialer, dispersioner, latexfarver, slipmidler, olier, bindelag, grundmalinger og fyldstoffer.

En forarbejdning af andre coatingmaterialer er kun tilladt med firmaet TITAN's samtykke.

Filtrering

Trods sugefilter og indstiksfilter i sprøjtepistolen anbefales det generelt at filtrere coatingmaterialet.

Rør coatingmaterialet godt igennem, inden arbejdet påbegyndes.



Bemærk: Ved gennemrøringen med motordrevne røreværker skal man sørge for, at der ikke røres luftbobler ind. Luftbobler genererer ved sprøjtningen og kan sågar medføre driftsafbrydelser.

Viskositet

Med apparatet er det muligt at forarbejde højviskose coatingmaterialer op til 20.000 mPa·s.

Hvis højviskose coatingmaterialer ikke lader sig indsuge, skal de fortyndes i overensstemmelse med producentens angivelse.

Tokomponent-coatingmateriale

Den tilsvarende forarbejdnings tid skal overholdes nøje. I løbet af denne tid skal apparatet skylles omhyggeligt og renses igennem med det tilsvarende rengøringsmiddel.

Coatingmaterialer med skarpkantede tilsætningsstoffer

Disse virker stærkt slidende på ventiler, højtryksslangen, sprøjtepistolen og dysen. Disse deles holdbarhed kan derved reduceres betydeligt.

3. Beskrivelse af apparatet

3.1 Airless-metoden

Hovedanvendelsesområderne er tykke lag af højviskose coatingmateriale til store arealer og med højt materialeforbrug.

En stempelpumpe indsuger coatingmaterialet og transporterer det til dysen under tryk. Ved et tryk på op til max. 20,7 MPa (207 bar) trykkes coatingmaterialet gennem dysen og forstøves. Dette høje tryk giver en mikrofin forstøvning af coatingmaterialet.

Da der ikke benyttes luft i dette system, betegner man metoden som AIRLESS-metoden (den luftløse metode).

Denne sprøjtemåde giver fordelene: fineste forstøvning, tågefattig driftsmåde og en glat, blærefri overflade. Udover disse fordele skal arbejds hastigheden og den gode håndterlighed nævnes.

3.2 Apparatets funktion

For bedre at forstå funktionen må man kende den tekniske opbygning.

TITAN Performance Series 460e er eldrevne højtrykssprøjteapparater.

Et tandhjulsgear overfører drivkraften til en krumtapaksel.

Krumtapakslen bevæger materialefødepumpens stempel op og ned.

Indløbsventilen åbnes af stemplets opadgående bevægelse.

Udløbsventilen åbnes af stemplets nedadgående bevægelse.

Coatingmaterialet strømmer under højt tryk gennem højtryksslangen til sprøjtepistolen. Coatingmaterialet forstøves i det øjeblik, det kommer ud af dysen.

Trykregulatoren regulerer coatingmaterialets gennemstrømningsmængde og driftstryk.

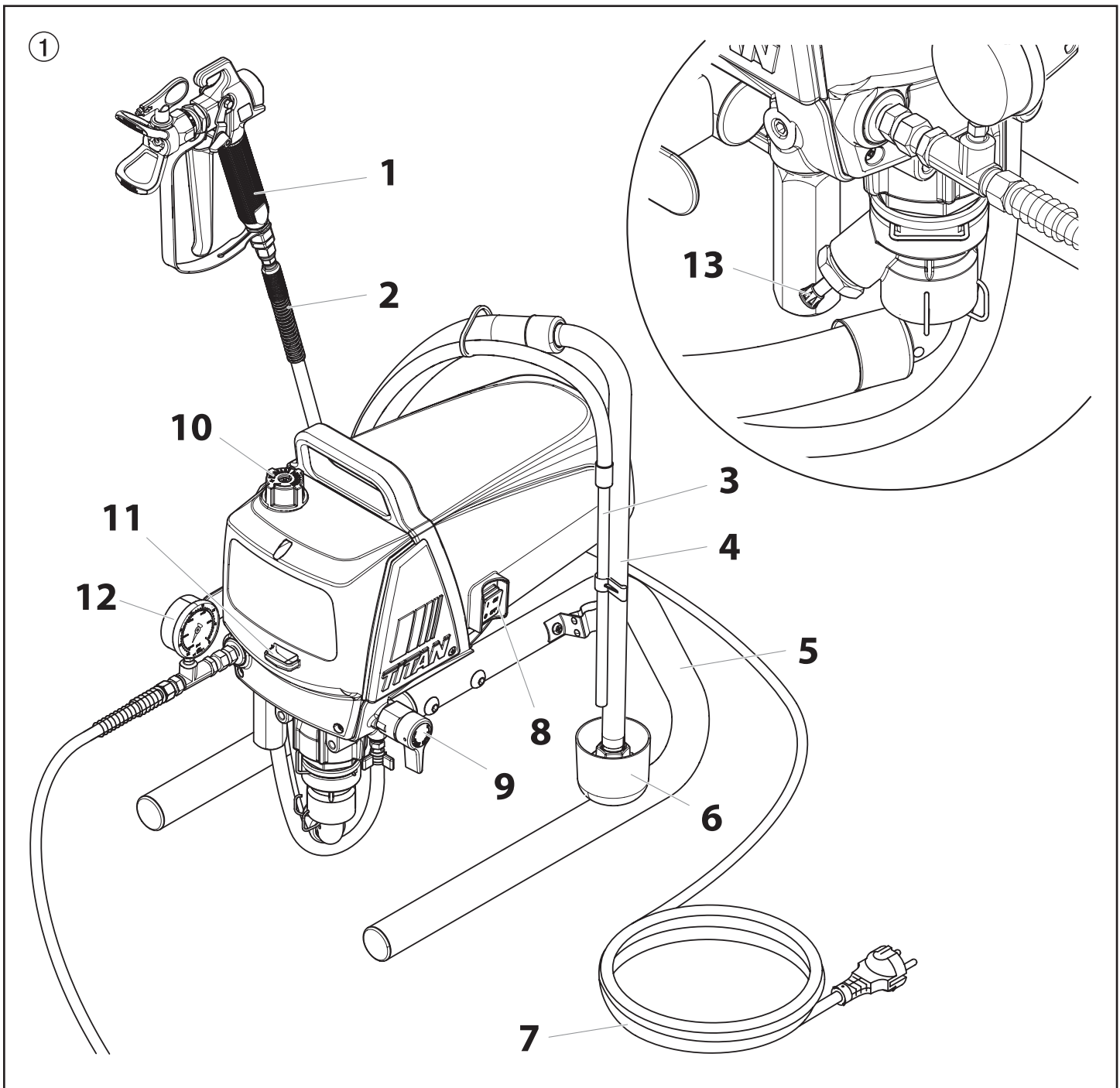


Titan Performance Series 460e fås i forskellige konfigurationer. Alle oplysninger i denne manuel gælder alle konfigurationer, medmindre andet specificeres.

3.3 Forklaring til illustrationen Performance Series 460e

- | | | | |
|---|-------------------------------|----|---|
| 1 | Sprøjtepistol | 9 | Aflastningsventil |
| 2 | Højtryksslange | | Håndtag lodret – PRIME (↻ cirkulation) |
| 3 | Tilbageløbsslange | | Håndtag vandret – SPRAY (↗ sprøjtning) |
| 4 | Indsugningslange | 10 | Trykreguleringsknap |
| 5 | Ramme | 11 | Påfyldningsåbning til Piston Lube (Piston Lube forhindrer øget slid på pakningerne) |
| 6 | Rengøringsbeholder | 12 | Manometer (hvis monteret) |
| 7 | Tilslutningsledning til enhed | 13 | Medbringerstang (hvis monteret) |
| 8 | ON/TÆND – OFF/SLUK-kontakt | | |

3.4 Illustration Performance Series 460e



3.5 Tekniske data

Spænding	
	220~240 Volt AC, 50/60 Hz eller 100~120 Volt AC, 50/60 Hz
Maks. strømforbrug	
220~240 VAC	5,5 A
100~120 VAC	12 A
Tilslutningsledning til enhed	
	Side 68
Optaget effekt	
	1000 Watt
Maks. driftstryk	
	207 bar (20,7 MPa)
Volumenstrøm ved 120 bar (12 MPa) med vand	
	1,62 l/min
Maks. dysestørrelse	
	0,021 inch (tommer) – 0,53 mm
Maks. temperatur for coatingmaterialet	
	43°C
Maks. viskositet:	
	20.000 MPa·s
Vægt	
	13,6 kg
Specialhøjtryksslange	
	6,35 mm, 15 m - 1/4" - 18 NPSM
Mål (L x B x H)	
	441 x 324 x 415 mm
Vibration	
	Sprøjtepipistolen overstiger ikke 2,5m/s ²
Maks. lydtryksniveau	
	80 dB*

* Målested: Afstand 1 m til siden for apparatet og 1,60 m over jorden, 120 bar (12 MPa) driftstryk, lyd hård jord.

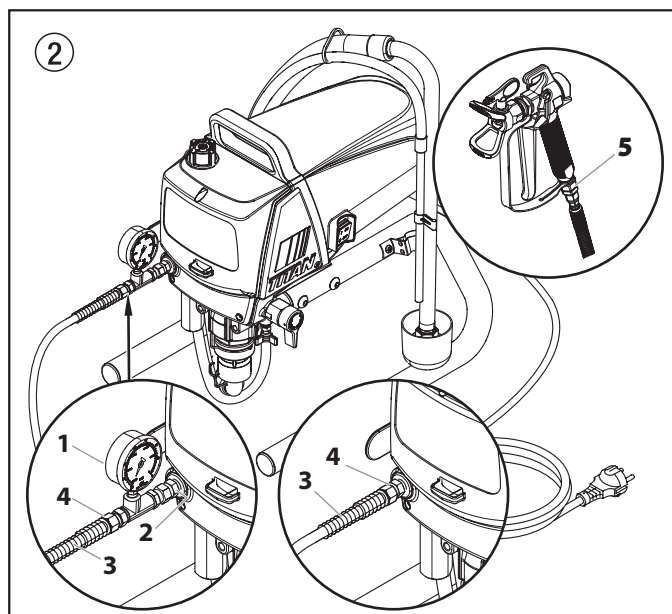
3.6 Transport i et køretøj

Sørg for at sikre apparatet med egnede fastgørelsesredskaber.

4. Idrifttagning

4.1 Højtryksslange, sprøjtepipistol og formolie

1. Hvis monteret - Skru manometer (ill. 2, pos. 1) på coatingmaterialeudgangen (ill. 2, pos. 2).
2. Skru højtryksslangen (3) på coatingmaterialeudgangen (ill. 2, pos. 4).
3. Skru sprøjtepipistolen (5) på højtryksslangen med den valgte dyse.
4. Spænd omløbermøtrikkerne på højtryksslangen fast, så der ikke slipper coatingmateriale ud.

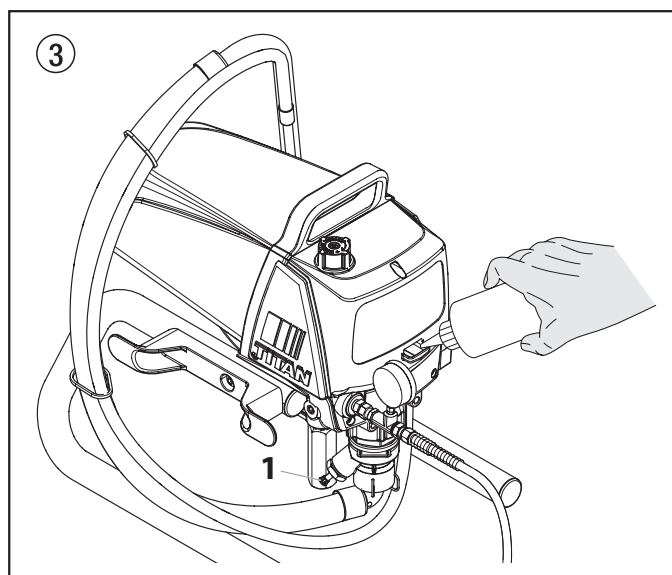


5. Påfyld Piston Lube (ill. 3). Påfyld kun så meget, at der ikke drypper Piston Lube ned i coatingmaterialebeholderen.



Pas på!

Piston Lube forhindrer øget slid på pakningerne.



6. Hvis monteret - Tryk medbringerstangen (ill. 3, pos. 1) helt i bund for at sikre, at indløbskuglen er fri.

4.2 Tilslutning til nettet



Pas på!

Apparatet skal tilsluttes en stikkontakt med forskriftsmæssig jordforbindelse.

Sørg for, at netspændingen stemmer overens med angivelsen på apparatets typeskilt, før du slutter apparatet til elnettet.

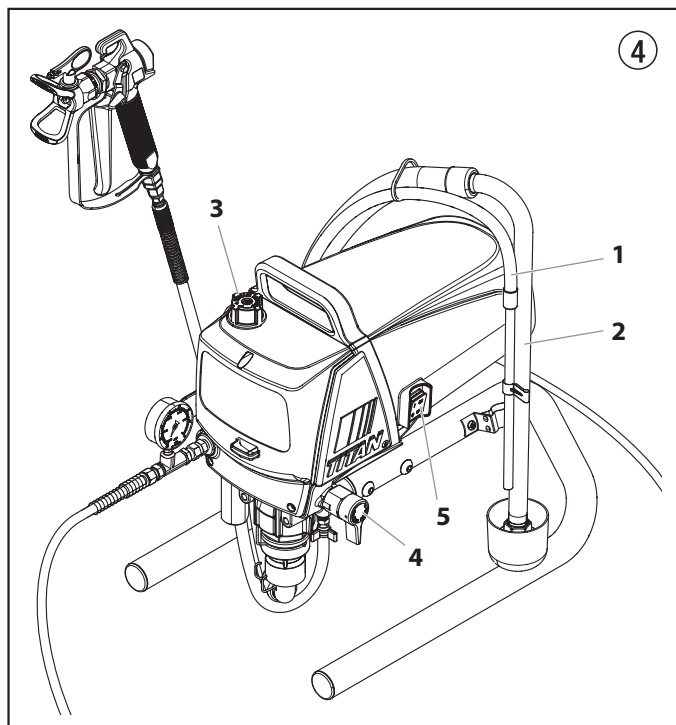
Tilslutningen skal være forsynet med en fejlstrømsbeskyttelsesanordning INF ≤ 30 mA.



I Titan-tilbehørskataloget finder du mobile elektriske personbeskyttelsesanordninger, som også kan bruges med andre elektriske apparater.

4.3 Ved første idrifttagning – Rengøring for konserveringsmidler

1. Sæt indsugningsslangen (ill. 4, pos. 2) og tilbageløbsslangen (1) ned i en beholder med et egnet rengøringsmiddel.
2. Drej trykreguleringsknappen (3) til minimalt tryk.
3. Åbn aflastningsventilen (2), så ventilen står i stillingen PRIME (↻ cirkulation).
4. Sæt apparatet (5) på ON (tændt).
5. Vent, indtil der løber rengøringsmiddel ud af tilbageløbsslangen.
6. Luk aflastningsventilen, så ventilen står i stillingen SPRAY (↗ sprøjtning).
7. Træk i sprøjtepistolens aftræksbøjle.
8. Sprøjt rengøringsmidlet fra apparatet ned i en åben opsamlingsbeholder.



4.4 Idrifttagning af apparatet med coatingmateriale

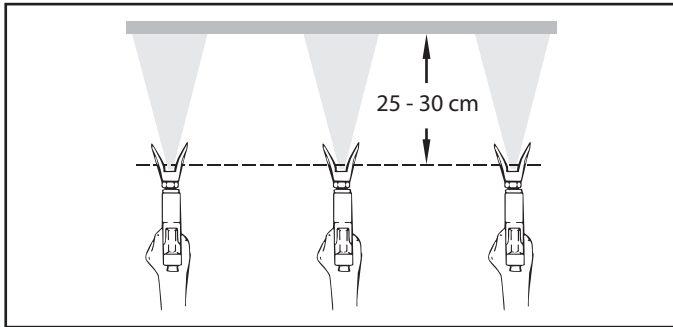
1. Sæt indsugningsslangen (ill. 4, pos. 2) og tilbageløbsslangen (1) ned i beholderen med coatingmateriale.
2. Drej trykreguleringsknappen (3) til minimalt tryk.
3. Åbn aflastningsventilen (4), så ventilen står i stilling PRIME (↻ cirkulation).
4. Tænd for apparatet (5) ON (TIL)
5. Vent, indtil der løber coatingmateriale ud af tilbageløbsslangen.
6. Luk aflastningsventilen, så ventilen står i stilling SPRAY (↗ sprøjtning).
7. Tag sprøjtepistolen af gentagne gange, og sprøjt i en opsamlingsbeholder, indtil der uafbrudt strømmer coatingmateriale ud af sprøjtepistolen.
8. Øg trykket ved at dreje langsomt på trykreguleringsknappen. Kontrollér fordelingen, og øg trykket, indtil forstøvningen er perfekt.
Stil altid trykreguleringsknappen i så lav stilling som muligt, mens forstøvningen endnu er i orden.
9. Apparatet er nu klar til sprøjtning.

5. Sprøjteteknik

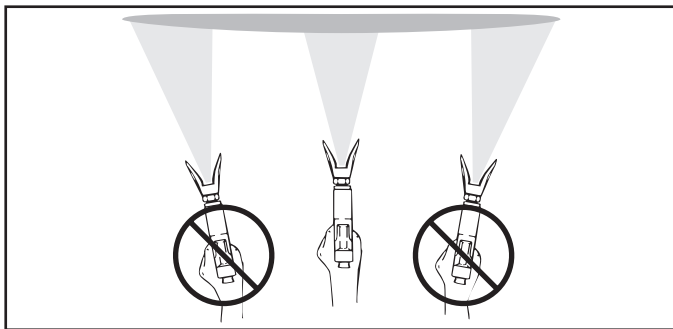


Injektionsfare. Undlad at sprøjte, hvis spidsværnet ikke er på plads. Aftræk aldrig pistolen, medmindre spidsen er fuldstændigt drejet til enten Spray (Sprøjt) eller Unclog (Klumpfjernelse)-position. Aktivér ALTID pistolaftrækkerlåsen før spidsen fjernes, udskiftes eller renses.

Nøglen til et godt malerarbejde er en jævn dækning på hele overfladen. Bevæg armen i en konstant hastighed og hold sprøjtepistolen i en konstant afstand fra overfladen. Den bedste sprøjteafstand er 25-28 cm fra sprøjtespidsen til overfladen.

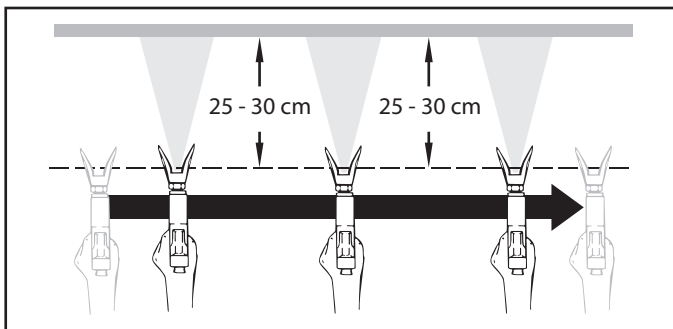


Hold sprøjtepistolen i de rette vinkler i forhold til overfladen. Dette betyder, at det er hele din arm, der skal bevæge sig frem og tilbage istedet for blot at bøje håndledet.



Hold sprøjtepistolen vinkelret på overfladen, ellers vil den ene side af laget blive tykkere end den anden.

Tryk på pistolens aftrækker efter at du starter strøget. Slip aftrækkeren før du afslutter strøget. Sprøjtepistolen bør være i bevægelse, når aftrækkeren trækkes og slippes. Overlap hvert strøg med ca. 30%. Dette sikrer et jævnt lag.



Hvis der forekommer meget skarpe kantzoner og striber i sprøjtestrålen: Forøg driftstrykket eller fortynd coatingmaterialet.

6. Håndtering af højtryksslangen

Apparatet er udstyret med en højtryksslange, der er særligt velegnet til stempelpumper.



Fare for kvæstelser på grund af en utæt højtryksslange. En beskadiget højtryksslange skal straks udskiftes. Reparer aldrig selv en defekt højtryksslange!

Højtryksslangen skal behandles med omhu. Undgå kraftig bøjning eller skarpe knæk, mindste bøjningsradius er ca. 20 cm.

Kør ikke over højtryksslangen, og beskyt den mod skarpe genstande og kanter.

Træk aldrig i højtryksslangen for at flytte apparatet.

Sørg for, at højtryksslangen ikke snor sig. Ved at anvende en Titan-sprøjtepipistol med drejeled og en slangetromle kan dette forhindres.



Med hensyn til håndtering af højtryksslangen ved arbejde på et stillads har det vist sig mest fordelagtigt hele tiden at føre slangen på ydersiden af stilladset.



Når højtryksslanger bliver gamle, stiger risikoen for beskadigelser. Titan anbefaler at udskifte højtryksslangen efter 6 år.



Af hensyn til funktionen, sikkerheden og holdbarheden må man kun benytte originale Titan-højtryksslanger.

7. Arbejdsafbrydelse

1. Åbn aflastningsventilen, så ventilen står i stilling PRIME (⌚ cirkulation).
2. Stil apparatet på OFF (FRA).
3. Drej trykreguleringsknappen til minimalt tryk.
4. Træk i sprøjtepistolens aftræksbøjle, så du aflaster højtryksslangen og sprøjtepistolen for trykket.
5. Sprøjtepistolen sikres som vist i sprøjtepistolens betjeningsvejledning.
6. Se på side 40 punkt 12.2, hvordan en standarddyse rengøres. Hvis en anden dyseudførelse er monteret, skal du gå frem efter den pågældende betjeningsvejledning.
7. Lad indsugningsslangen og tilbageløbsslangen være nedsænket i coatingmaterialet, eller før dem ned i et passende rengøringsmiddel.



Pas på!

Ved brugen af hurtigtørrende coatingmateriale eller tokomponent-coatingmateriale skal apparatet ubetinget skylles igennem med et egnet rengøringsmiddel i løbet af forarbejdningsstiden.

8. Rengøring af apparatet (ud-af-drifttagning)

Renhed er den bedste garanti for en problemfri drift. Når sprøjtearbejdet er afsluttet, skal apparatet renses. Rester af coatingmaterialet må under ingen omstændigheder tørre eller sætte sig fast i apparatet. Det rengøringsmiddel, som benyttes til rengøringen (kun med et flammepunkt over 21 °C), skal svare til coatingmaterialet.

- **Sprøjtepipistolen sikres**, se driftsvejledningen til sprøjtepipistolen.

Rens dysen, og afmonter den.

Standarddyse, se side 40, punkt 12.2.

Hvis en anden dyseudførelse er monteret, skal du gå frem efter den pågældende driftsvejledning.

1. Tag indsugningsslangen op af coatingmaterialet.
2. Luk aflastningsventilen, så ventilen står i stilling SPRAY (↗ sprøjtning).
3. Stil apparatet på ON (TIL).



Pas på!

Ved opløsningsmiddelholdige coatingmaterialer skal beholderen jordes.



Forsigtig! Der må ikke sprøjtes eller pumpes ned i en beholder med en lille åbning (spunshul). Se sikkerhedsforskrifterne.

4. Træk i aftræksbøjlen på sprøjtepipistolen for at pumpe resten af coatingmaterialet ud af indsugningsslangen, højtryksslangen og sprøjtepipistolen og ned i en åben beholder.
5. Sæt indsugningsslangen med tilbageløbsslangen ned i en beholder med et egnet rengøringsmiddel.
6. Drej trykreguleringsknappen til minimalt tryk.
7. Åbn aflastningsventilen, så ventilen står i stilling PRIME (↻ cirkulation).
8. Pump et egnet rengøringsmiddel rundt i kredsløbet i nogle minutter.
9. Luk aflastningsventilen, så ventilen står i stilling SPRAY (↗ sprøjtning).
10. Træk i sprøjtepipistolens aftræksbøjle.
11. Pump resten af rengøringsmidlet ned i en åben beholder, indtil apparatet er tomt.
12. Stil apparatet på OFF (FRA).

8.1 Udvendig rengøring af apparatet



Træk altid først stikket ud af stikkontakten.



Pas på!

Fare for kortslutning på grund af indtrængende vand! Afsprøjt aldrig apparatet med en højtryks- eller damp-højtryksrenser.



Pas på!

Læg ikke højtryksslangen i opløsningsmiddel. Tør kun ydersiden med en våd klud.

Tør apparatet af udvendigt med en klud, der er vædet med et egnet rengøringsmiddel.

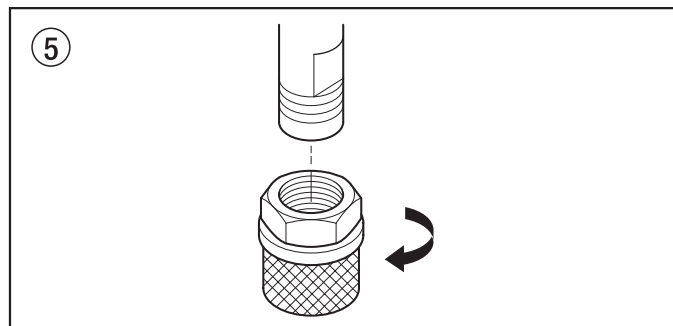
8.2 Ansaugfilter



Ein sauberer Ansaugfilter gewährleistet stets maximale Fördermenge, konstanten Spritzdruck und einwandfreies Funktionieren des Gerätes.

1. Filter (Abb. 5) vom Ansaugrohr abschrauben.
2. Filter reinigen oder austauschen.

Reinigung mit einem harten Pinsel und entsprechendem Reinigungsmittel durchführen.



8.3 Rensning af højtryksfilter



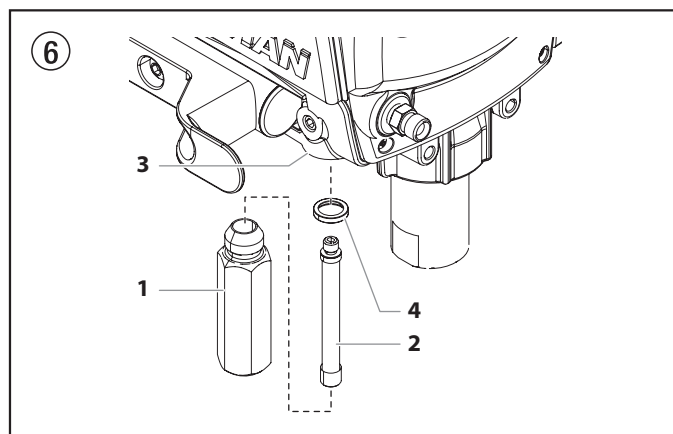
Rens filterpatronen regelmæssigt. Et tilsmudset eller tilstoppet højtryksfilter giver en dårlig fordeling af det påsprøjtede materiale eller en tilstoppet dyse.

1. Drej trykreguleringsknappen til minimalt tryk.
2. Åbn aflastningsventilen, så ventilen står i stilling PRIME (↻ cirkulation).
3. Stil apparatet på OFF (FRA).



Træk netstikket ud af stikdåsen.

4. Skru filterhuset (fig. 6, pos. 1) af med en oliefilternøgle.
5. Drej med uret for at skruet filtret (2) af pumpemanifolden (3).
6. Rengør alle dele med et egnet rengøringsmiddel. Udskift om nødvendigt filterpatronen.
7. Kontrollér O-ringen (4), og udskift om nødvendigt.
8. Drej mod uret for at skruet det nye eller rensede filter ind i pumpemanifolden.
9. Skru filterhuset (1) på, og spænd det helt fast med en oliefilternøgle.



8.4 Rengøring af Airless-sprøjtepistolen

1. Airless-sprøjtepistolen skylles igennem med et egnet rengøringsmiddel ved lavt driftstryk.
2. Dysen renses grundigt med et egnet rengøringsmiddel, så der ikke bliver rester af coatingmateriale tilbage.
3. Airless-sprøjtepistolen renses grundigt udvendigt.

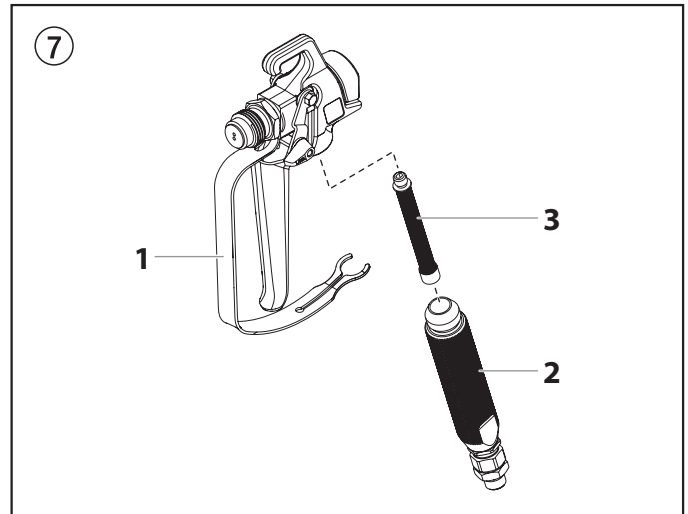
Indstiksfilter i Airless-sprøjtepistolen (ill. 7)

Afmontering

1. Træk beskyttelsesbøjlen (1) kraftigt fremad.
2. Skru grebet (2) ud af pistolhuset. Træk indstiksfiltret (3) ud.
3. Hvis indstiksfiltret er forstoppet eller defekt, skal det udskiftes.

Montering

1. Indstiksfiltret (3) sættes med den længste konus ind i pistolhuset.
2. Grebet (2) skrues ind i pistolhuset og spændes fast.
3. Lad beskyttelsesbøjlen (1) gå i indgreb.



9. Hjælp ved problemer

Fejltype	Mulig årsag	Foranstaltning til afhjælpning af fejlen
A. Apparatet starter ikke.	<ol style="list-style-type: none"> 1. Ingen spænding. 2. Trykindstillingen stillet for lavt. 3. TÆND/SLUK-kontakten (ON/OFF) defekt. 	<ol style="list-style-type: none"> 1. Kontrollér spændingsforsyningen. 2. Stil trykreguleringsknappen højere. 3. Udskift.
B. Apparatet suger ikke.	<ol style="list-style-type: none"> 1. Aflastningsventilen står i stillingen SPRAY (☞ sprøjtning). 2. Filtret stikker op over væskeoverfladen og suger luft ind. 3. Filtret tilstoppet. 4. Indsugningsslangen er løs, hvilket betyder, at apparatet suger falsk luft ind. 	<ol style="list-style-type: none"> 1. Stil aflastningsventilen i stillingen PRIME (☞ cirkulation). 2. Efterfyld coatingmateriale. 3. Rengør eller udskift filtret. 4. Rengør tilslutningsstederne, og udskift om nødvendigt O-ringene. Fasthold indsugningsslangen med en holdeklemme.
C. Apparatet suger, men der opbygges ikke noget tryk.	<ol style="list-style-type: none"> 1. Dysen er meget slidt. 2. Dysen er for stor. 3. Trykindstillingen stillet for lavt. 4. Filtret tilstoppet. 5. Coatingmaterialet løber gennem tilbageløbsslangen, når aflastningsventilen står i stillingen SPRAY (☞ sprøjtningen). 6. Pakningerne klæber sammen eller er slidte. 7. Ventilkuglerne er slidte. 8. Ventilsæderne er slidte. 	<ol style="list-style-type: none"> 1. Udskift. 2. Udskift dysen. 3. Drej trykkontrolknappen med uret for at øge trykket. 4. Rengør eller udskift filtret. 5. Afmonter og rengør aflastningsventilen, eller udskift den. 6. Afmonter og rengør pakningerne, eller udskift dem. 7. Afmonter og udskift ventilkuglerne. 8. Afmonter og udskift ventilsæderne.
D. Der kommer coating-materiale oven ud affarvetrinet.	<ol style="list-style-type: none"> 1. Den øverste pakning er slidt. 2. Stemplet er slidt. 	<ol style="list-style-type: none"> 1. Afmonter og udskift pakningen. 2. Afmonter og udskift stemplet.
E. Forstærket pulsering i sprøjtepistolen	<ol style="list-style-type: none"> 1. Forkert type højtryksslange. 2. Dysen er slidt eller for stor. 3. For højt tryk. 	<ol style="list-style-type: none"> 1. Anvend kun originale TITAN-højtryksslanger af hensyn til funktion, sikkerhed og levetid. 2. Udskift dysen. 3. Drej trykreguleringsknappen til et lavere tal.
F. Dårlig fordeling	<ol style="list-style-type: none"> 1. For stor dyse til det pågældende coatingmateriale. 2. Ukorrekt trykindstilling. 3. For lille gennemstrømningsmængde. 4. Coatingmaterialet har for høj viskositet. 	<ol style="list-style-type: none"> 1. Udskift dysen. 2. Drej på trykreguleringsknappen, indtil der opnås en tilfredsstillende fordeling. 3. Rengør eller udskift alle filtre. 4. Fortynd i henhold til producentens angivelser.
G. Apparatets ydelse falder.	<ol style="list-style-type: none"> 1. Trykindstillingen stillet for lavt. 	<ol style="list-style-type: none"> 1. Drej trykkontrolknappen med uret for at øge trykket.
H. Pumpen udsættes for overtryk og vil ikke slukke.	<ol style="list-style-type: none"> 1. Trykafbryderen er defekt. 2. Transduceren er defekt. 	<ol style="list-style-type: none"> 1. Bring enheden til et godkendt Titan servicecenter. 2. Bring enheden til et godkendt Titan servicecenter.

10. Vedligeholdelse

10.1 Generel vedligeholdelse

Vedligeholdelse af apparatet bør udføres én gang om året af Titan-serviceafdelingen.

1. Kontrollér, om højtryksslangerne, apparatets tilslutningsledning og stikket er beskadigede.
2. Kontrollér indløbs- og udløbsventil samt filter for slid.

10.2 Højtryksslange

Kontrollér højtryksslangen visuelt for eventuelle revner eller udbulinger, især ved overgangen til armaturet. Omløbermøtrikkerne skal kunne drejes frit.



Når højtryksslanger bliver gamle, stiger risikoen for beskadigelser. Titan anbefaler at udskifte højtryksslangen efter 6 år.

11. Reparationer på apparatet



Stil apparatet på OFF (FRA).

Træk altid netstikket ud af stikdåsen før reparation.

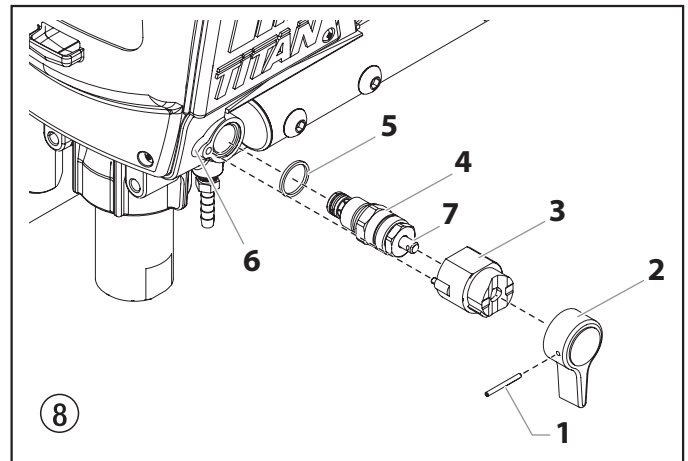
11.1 Aflastningsventil



Pas på!

Ventilhuset (4) bør ikke repareres. Hvis det er slidt, skal det altid udskiftes med et nyt.

1. Fjern kærvestiften (ill. 8, pos. 1) fra aflastningsventilgrebet (2) med en dorn på 2 mm.
2. Træk aflastningsventilgrebet (2) og medbringeren (3) af.
3. Skru ventilhuset (4) af komplet med en svensknøgle.
4. Kontrollér, at pakningen (5) sidder rigtigt, og skru det nye ventilhus (4) komplet i farvetrinshuset (6). Spænd med svensknøglen.
5. Ret medbringeren (3) mod boringen i farvetrinshuset (6). Skub medbringeren på, og smør den med maskinfedt.
6. Sæt boringen i ventilakslen (7) og boringen i aflastningsventilgrebet (2) ud for hinanden.
7. Isæt kærvestiften (1), og stil aflastningsventilgrebet i stillingen PRIME/SPRAY.



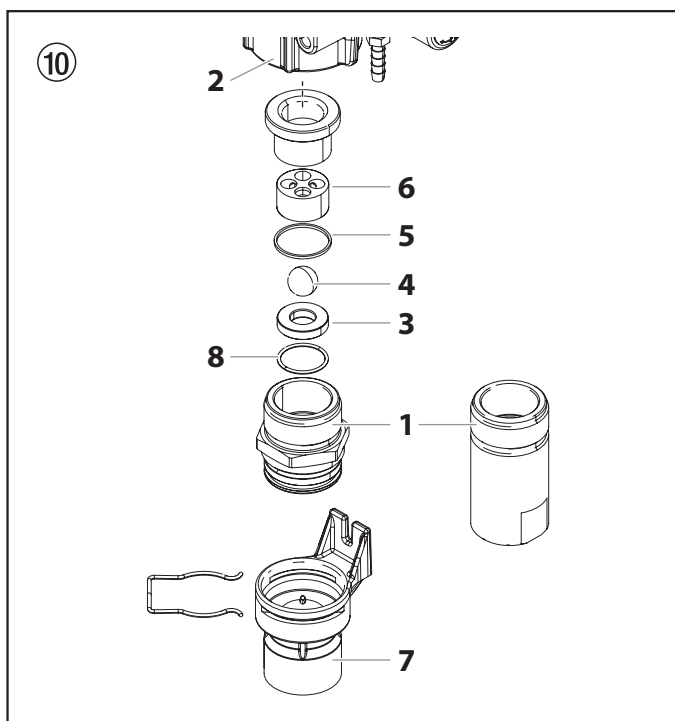
11.2 Ind- og udløbsventil

1. Fjern den skrue, som holder trykkontrolgrebet fast på bunden af trykkontrolgrebet. Fjern grebet. Afmonter de tre skruer i frontdækslet, og tag frontdækslet af.
2. Stil apparatet på ON (TIL), og stil det på OFF (FRA), sådan at stemplet står i nederste slagstilling.

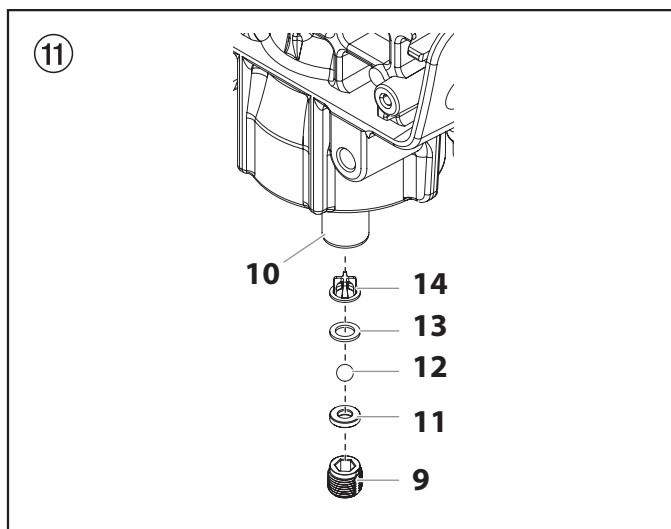


Klemningsfare – før ikke fingre eller værktøj mellem dele i bevægelse.

3. Træk netstikket ud af stikdåsen.
4. Tag holdebøjlen af tilslutningsbøjlen på indsugningsslangen, og træk indsugningsslangen af.
5. Skru tilbageløbsslangen af.
6. Drej apparatet 90° bagud for at lette arbejdet med materialefødepumpen.
7. Hvis monteret - Tag klipsen af medbringerstangen og skub medbringerstanghuset (7) ud af indløbsventilhuset (1).
8. Skru indløbsventilhuset (ill. 10, pos. 1) af farvetrinshuset (2)
9. Afmonter den nederste kuglestyring (6), nederste pakning (5), indløbsventilkuglen (4), indløbsventilsædet (3) og O-ringen (8).
10. Rengør alle dele med et egnet rengøringsmiddel.
Kontrollér indløbsventilhuset (1), indløbsventilsædet (3) og indløbsventilkuglen (4) for slid, og udskift om nødvendigt delene.



11. Skru udløbsventilhuset (ill. 11, pos. 9) af stemplet (10) med en svensk nøgle.
12. Afmonter den øverste kuglestyring (14), spændeskive (13), udløbsventilkuglen (12) og udløbsventilsædet (11).
13. Rengør alle dele med et egnet rengøringsmiddel. Kontrollér udløbsventilhuset (9), udløbsventilsædet (11), udløbsventilkuglen (12) og den øverste kuglestyring (14) for slid, og udskift om nødvendigt delene.
14. Saml komponenterne i omvendt rækkefølge. Sørg for, at udløbsventilens holder (9) bliver monteret igen, så "randen" uden gevind vender opad med retning ind i stemplet. Smør maskinfedt på O-ringen (ill. 10, pos. 8), og kontrollér, at den sidder rigtigt i indløbsventilhuset (ill. 10, pos. 1).



11.3 Pakninger

Afmontering

1. Afmonter indløbsventilhuset i de trin, der er beskrevet i kapitel 11.2. Det er ikke nødvendigt at afmontere udløbsventilen.
2. Fjern kraveskruen (14) og spændeskiven (15), der holder styretappen (16). Styretappen forbinder kraven (17) til stemplet (18).
3. Træk styretappen ud med en tang.
4. Drej pumpeakslen, så stemplet er placeret præcist i midten af toppen. Tryk spændestykket (17) mod den øverste møtrik (19) med f.eks. en skruetrækker. Dette er nødvendigt for at skille alle delene ad.
5. Fjern stempelsamlingen (18) ved at skubbe ned på stemplet tæt på kraven (19).
6. Skru den øverste bolt af, og fjern den (19) ved hjælp af en skiftenøgle.
7. Fjern de slidte pakninger ved hjælp af den fladhovede skruetrækker eller dorn. Fjern den øverste pakning (20) fra toppen og den nederste pakning (21) fra bunden ved at trykke imod siden af pakningen og trykke den ud. Sørg for ikke at ride se huset, hvor pakningerne er placeret.
8. Rengør området, hvor de nye pakninger er monteret.

Montering

1. Skub den øverste tætning (20) af det grå dimensionerings/indføringsredskab (mod spidsen), og monter den indvendigt i den øverste del af pumpehuset, så den hvælvede rand (23) vender nedad. Gem det øverste tætnings dimensionerings/indføringsredskab til brug i punkt 6.
2. Smør en lille smule lejesmøremiddel på gevindet i den øverste bolt (19) (spændingsmoment til 300-360 in-lbs). Placer den øverste bolt i toppen af huset, og stram til med en skiftenøgle. Det vil føre den øverste pakning (20) til den rigtige position.
3. Vip pumpen bagud, så den ligger på bagsiden. Fjern plastindpakningen fra den underste tætning og det røde præformningsredskab.



Pas på!

Klip plastindpakningen med en saks. Undlad at bruge en hobbykniv til at fjerne plastindpakningen, da den risikerer at beskadige O-ringene.

4. Skub den underste tætning (21) af præformningsredskabet (mod toppen). Stik den underste tætning delvist ind i pumpeblokken, således at den smigskårne kant (24) af tætningen vender opad.

5. Skru indsugningsventilhuset (22) tilbage i bunden af pumpehuset ved håndkraft for at skubbe den underste tætning på plads. Så snart det der strammes så langt, som det kan, skal det skrues ud og fjernes igen.
6. Anbring det grå indføringsredskab over toppen af stempelmontagen (18). Smør stemplets styreredskab og stempelstangen ind med konsistensfedt, før de sættes ind i pumpehuset.
7. Sæt stempelmontagen ind i bunden af pumpeblokken og skub opad, indtil hullet i stemplet er rettet ind med hullet i åget (17). Kasser indføringsredskabet.



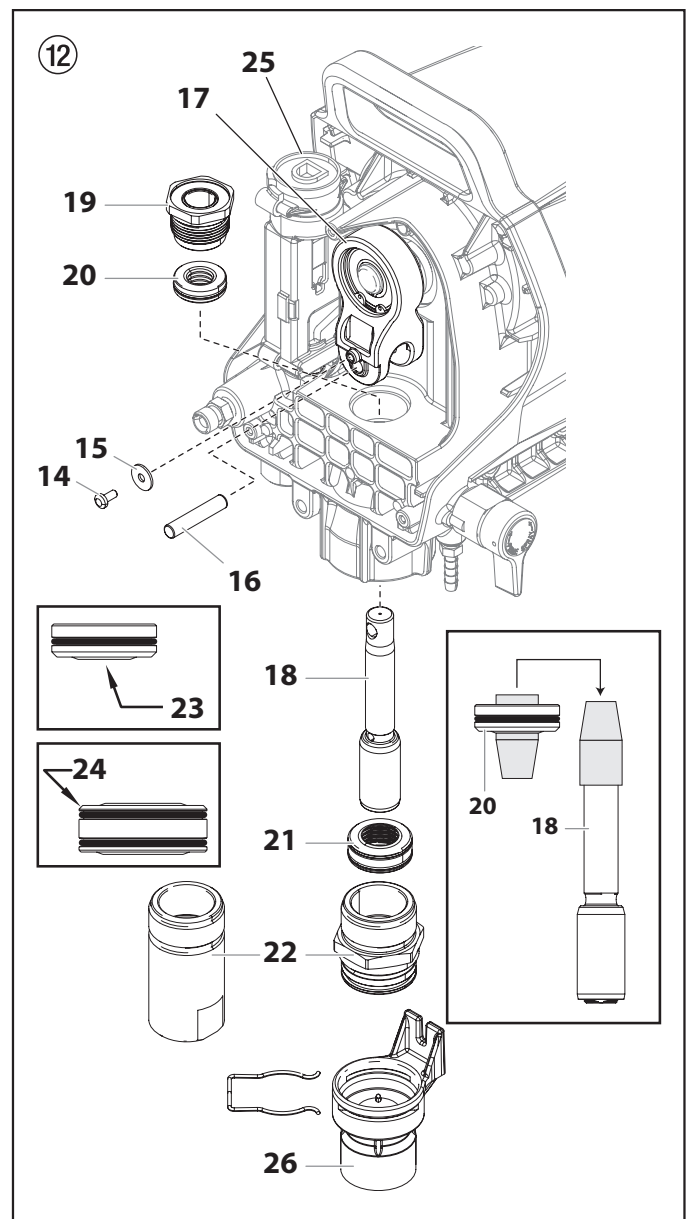
Pas på!

Sørg for, at stemplet er sat i præcist gennem midten af den øverste og underste tætning. Hvis det kommer ind i en vinkel, vil stemplet ramle ind i tætningernes sider og forårsage skade.

8. Smør en hvilken som helst type husholdningsfedt på stemplet og området omkring åget for at forlænge holdbarheden. Smør fedt i ågets huller, hvor samlingstappen (16) indsættes.
9. Monter styretappen (16) for at forbinde kraven (17) til stemplet. Stemplet skal bevæges op eller ned for at gøre dette.
10. Monter kraveskruen (14) og spændeskiven (15) for at fastgøre styretappen.
11. Vend pumpens højre side opad, og påfør nogle få dråber smøroleie eller tyndtflydende husholdningsolie mellem den øverste bolt (19) og stemplet (18). Dette vil forlænge pakningens levetid.
12. Genmonter indsugningsventilmontagen (22). Stram den i hånden, indtil den ikke kan strammes mere, stram den derefter yderligere 1/2 omgang med en skruenøgle. Dette vil automatisk sætte den underste tætning (21) på plads.
13. Hvis den hører med til udstyret, sættes skydefodsmontagen (26) på indsugningsventilmontagen igen.
14. Monter frontdækslet og tre skruer.
15. Genmonter trykkontrolgrebet. Sæt det fast med skruen.
16. Genmonter sugeslangen og returslangen.



Hvis bunden af grebet (25) er blevet fjernet fra trykafbrydermontagen, skal grebet omkalibreres forud for genmontering. Følg anvisningerne: "Nulstilling af trykafbryder tidsindstilling."



11.4 Udskiftning af motoren



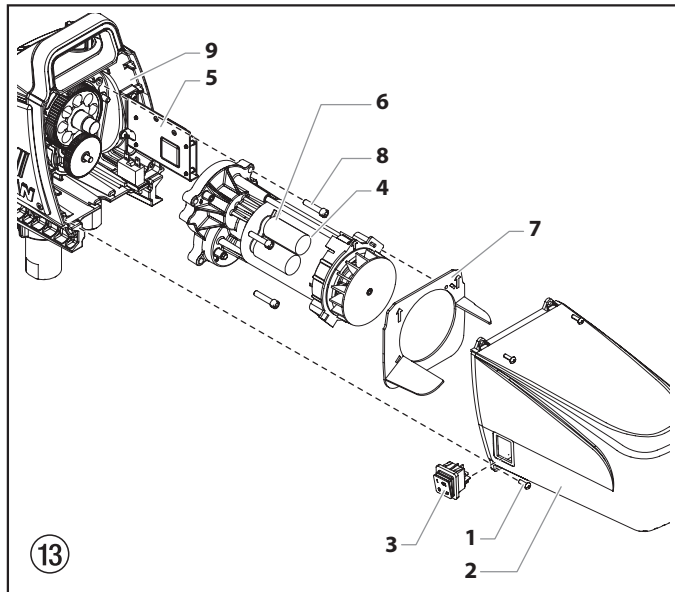
Den følgende procedure må kun udføres af et Titan Autoriseret Service Center.

1. Åbn sikkerhedsventilen, ventilstilling PRIME (↻ cirkulation). SLUK for enheden. Træk stikket ud af stikkontakten.
2. Løsn og fjern de fire skruer i motordækslet (1). Fjern motordækslet (2).



TÆND / SLUK afbryderen (3) sidder inden i motordækslet. For at kunne komme til at fjerne motordækslet fuldstændigt, skal du afbryde alle ledningerne bag ved afbryderen. Læg mærke til ledningernes stilling, før de afbrydes.

3. På bagsiden af motoren (4) afbrydes de to ledninger (sort og rød), der kommer fra printpladen (5). Fjern jordledningen fra motorhuset.
4. Skub motorskærmladen (7) af motorens bagside.
5. Løsn og fjern motorens fire monteringskrue (8).
6. Træk motoren (4) ud af pumpehuset (9).
7. Når motoren er fjernet, inspiceres gearene i pumpehuset (9) for beskadigelse eller stærkt slid. Udskift gearene efter behov.
8. Montér den nye motor (4) inden i pumpehuset (9).
9. Fastgør motoren med de fire monteringskrue (8).
10. Forbind ledningerne igen (se el-diagrammet, afsnit 11.9).
11. Skub motorskærmladen (7) på plads på bagsiden af motoren. Pilene på motorskærmladen skal pege op.
12. Skub motordækslet (2) på plads over motoren. Fastgør motordækslet med de fire motordækselskrue (1).



11.5 Udskiftning af gearene



Den følgende procedure må kun udføres af et Titan Autoriseret Service Center.

1. Åbn sikkerhedsventilen, ventilstilling PRIME (↻ cirkulation). SLUK for enheden. Træk stikket ud af stikkontakten.
2. Løsn og fjern de fire skruer i motordækslet (1). Fjern motordækslet (2).

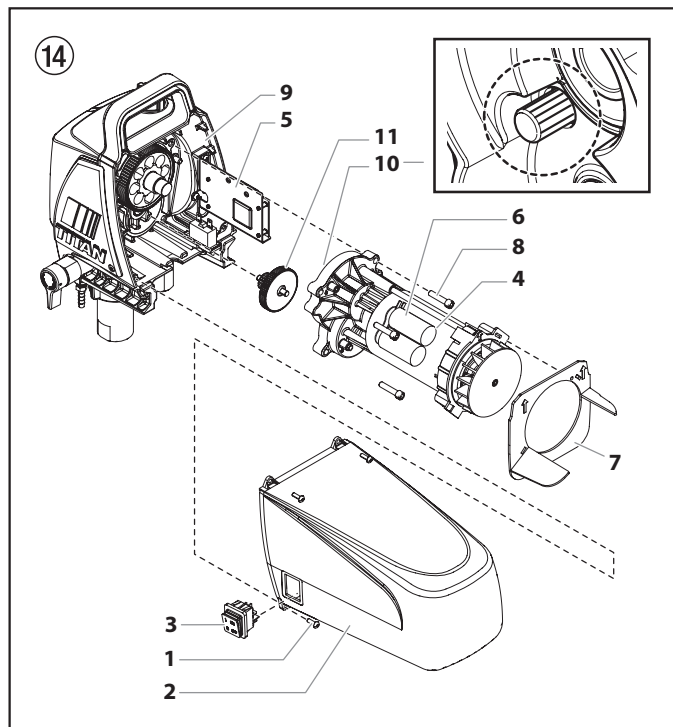


TÆND / SLUK afbryderen (3) sidder inden i motordækslet. For at kunne komme til at fjerne motordækslet fuldstændigt, skal du afbryde alle ledningerne bag ved afbryderen. Læg mærke til ledningernes stilling, før de afbrydes.

3. På bagsiden af motoren (4) afbrydes de to ledninger (sort og rød), der kommer fra printpladen (5). Fjern jordledningen fra motorhuset.
4. Skub motorskærmladen (7) af motorens bagside.
5. Løsn og fjern motorens fire monteringskrue (8).
6. Træk motoren (4) ud af pumpehuset (9).
7. Inspicér ankergearet (10) for enden af motoren for beskadigelse eller stærkt slid. Hvis dette gear er fuldstændigt slidt op, skal hele motoren udskiftes.
8. Fjern og inspicér 2. gear (11) for beskadigelse eller stærkt slid. Udskift efter behov.
9. Hvis ankergearet (10) eller 2. gear (11) er beskadiget, skal pumpehuset (9) renses for alt findelt materiale forårsaget af gearene.
10. Genmontér pumpen ved at følge ovenstående trin i modsat orden.



Fyld gearkassen i pumpehuset igen med 148 ml Lubriplate (P/N 314-171).



11.6 Udskiftning af trykafbryderen/transduceren



Den følgende procedure må kun udføres af et Titan Autoriseret Service Center.



Hvis sprøjten mister al trykjustering, eller der lækker maling fra sprøjtens forende, er det muligvis nødvendigt at udskifte trykafbryderen og/eller transduceren.

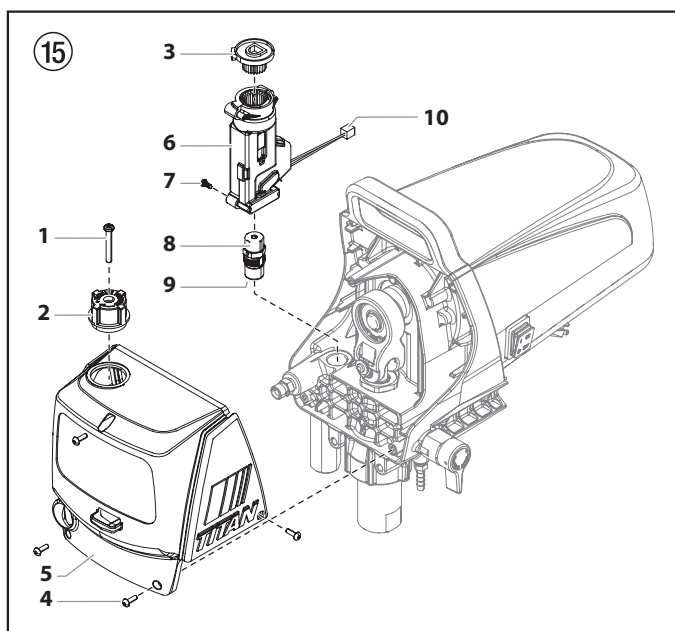
1. Åbn sikkerhedsventilen, ventilstilling PRIME (↻ cirkulation). SLUK for enheden. Træk stikket ud af stikkontakten.
2. Fjern den skrue (1), som holder trykkontrolgrebet (2) fast på bunden af trykkontrolgrebet (3). Fjern grebet (2).
3. Løsn og fjern de tre skruer i det forreste dæksel (4). Fjern det forreste dæksel (5).
4. Fjern skruen (7) fra siden af trykafbryderen. Fjern bunden af trykkontrolgrebet (3) fra øverste del af trykafbryderen.
5. Fjern trykafbrydermontagen (6) fra øverste del af transduceren (8).
6. Afbryd trykafbryderen (6) fra ledningsmuffen (10).



Pas på!

Undlad at prøve på at trække ledninger fra den indvendige del af trykafbrydermontagen. Hvis trykafbryderens ledningsmuffe (10) ikke er synlig gennem åbningen i pumpehuset, trækkes der forsigtigt i ledningerne, indtil muffen kommer til syne gennem åbningen.

7. Kontrollér trykafbryderkontinuitet ved muffen. Hvis afbryderen er i stykker, udskiftes den med en ny trykafbrydermontage.
8. Inspicér transduceren (8) for tilstedeværelse af maling. Hvis der er maling tilstede, skal transduceren udskiftes. Hvis der er ikke er nogen maling, spring frem til nedenstående punkt 9.
 - a. Brug en skruenøgle på transducerens sekskantede hoved, løsn og fjern transducermontagen.
 - b. Smør transducerens O-ring (9) med en rigelig portion konsistensfedt. Genmonter transducermontagen og spænd til 70-75 in/lbs.
9. Forbind ledningerne igen (se el-diagrammet, afsnit 11.9).
10. Skub trykafbrydermontagen (6) tilbage på transduceren, indtil den er i bund på transducerens sekskantede hoved.
11. Sæt skruen (7) på plads i siden af trykafbryderen.
12. Se "Nulstilling af trykafbryderens tidsindstilling", afsnit 11.7.



11.7 Nulstilling af trykafbryderens tidsindstilling



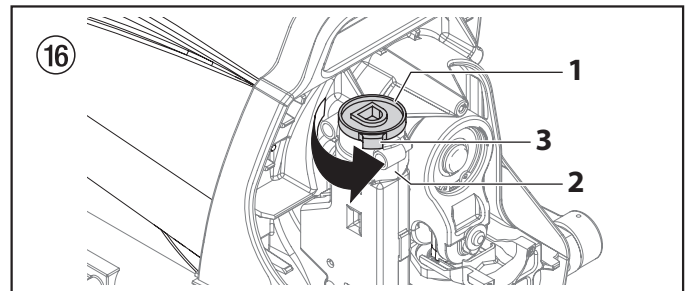
Den følgende procedure må kun udføres af et Titan Autoriseret Service Center.



Trykafbryderens komponenter skal være samlet og justeret rigtigt, for at pumpen kan fungere ved det korrekte maksimaltryk.

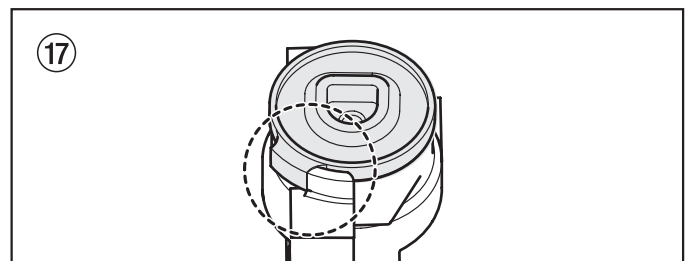
Udfør denne fremgangsmåde ved brug af trykmåler P/N 0521229.

1. Sørg for, at det underste greb (1) er installeret i trykafbryderen (2).
2. Set oven fra, drej grebets bund (1) mod uret så langt, som tænderne inden i trykafbryderen tillader det.



Hvis stoppet (3) på trykafbryderen forhindrer grebets bund i at fortsætte med at dreje, skal grebets bund fjernes og rettes ind på tænderne, fortsæt dernæst med at dreje mod uret til den standser.

3. Ret grebets flig ind i forhold til trykafbryderens stopflig.



4. Sæt det forreste dæksel på plads, og sæt det fast med de tre skruer.
5. Sæt trykkontrolgrebet ind i grebets bund igen, men undlad at sætte det fast med skruen. Drej grebet hele vejen med uret til maksimum.
6. Tilslut trykmåleren til udgangsfittingen.
7. Tilslut højtryksslangen og sprøjtepistolen til trykmåleren.
8. Brug vand som materiale, følg trinene i afsnit 4.4. Det er ikke nødvendigt at sætte en sprøjtespids på pistolen. Lad trykket blive stående på maksimalt.
9. Sprøjten skulle nu være under maksimalt tryk. Trykmåleren skal vise mellem 193-207 bar.
10. Hvis trykaflæsningen er under eller over denne aflæsning, skal indstillingsskruen inden i trykafbryderen justeres. Justér ifølge nedenstående vejledning vha. en lang sekskantnøgle.
 - a. Hvis trykaflæsningen er under 193 bar, skal indstillingsskruen drejes mod uret, indtil trykmåleren viser mellem 193-207 bar.
 - b. Hvis trykaflæsningen er over 207 bar, skal trykket aflastes ved at dreje ventilehåndtaget hen på PRIME (↻ cirkulation). Mens sprøjten cirkulerer, drejes indstillingsskruen en lille smule med uret, dernæst drejes ventilehåndtaget til SPRAY (↻ spray). Gentag dette, indtil trykaflæsningen mindskes til et område mellem 193-207 bar.
11. Når trykmåleren viser mellem 193-207 bar, er trykmålerens kontrolgreb indstillet. Sæt trykkontrolgrebet fast med den dertil beregnede trykkontrolskruer.

11.8 Udskiftning af printpladen



Den følgende procedure må kun udføres af et Titan Autoriseret Service Center.

Udfør denne fremgangsmåde ved brug af Printpladekit.

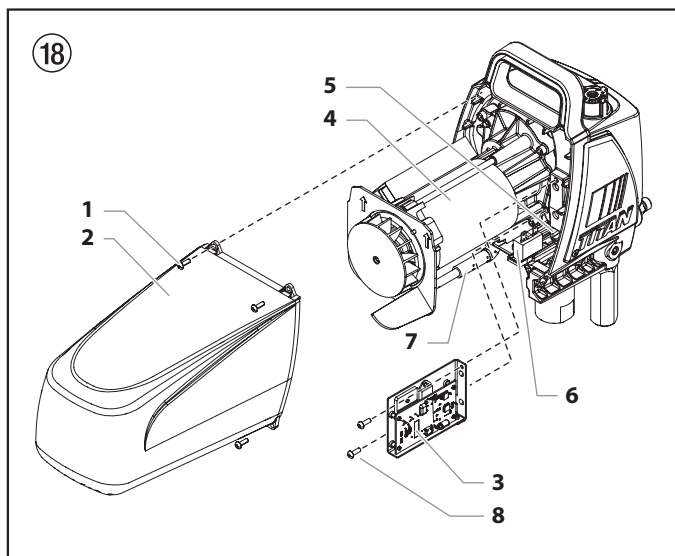
1. Åbn sikkerhedsventilen, ventilstilling PRIME (↻ cirkulation). SLUK for enheden. Træk stikket ud af stikkontakten.
2. Løsn og fjern de fire skruer (1) i motordækslet. Fjern motordækslet (2).
3. Afbryd de røde og sorte ledninger, der forbinder printpladen (3) med motormontagen (4).
4. Afbryd de hvide ledninger, der forbinder printpladen med trykafbryderen.



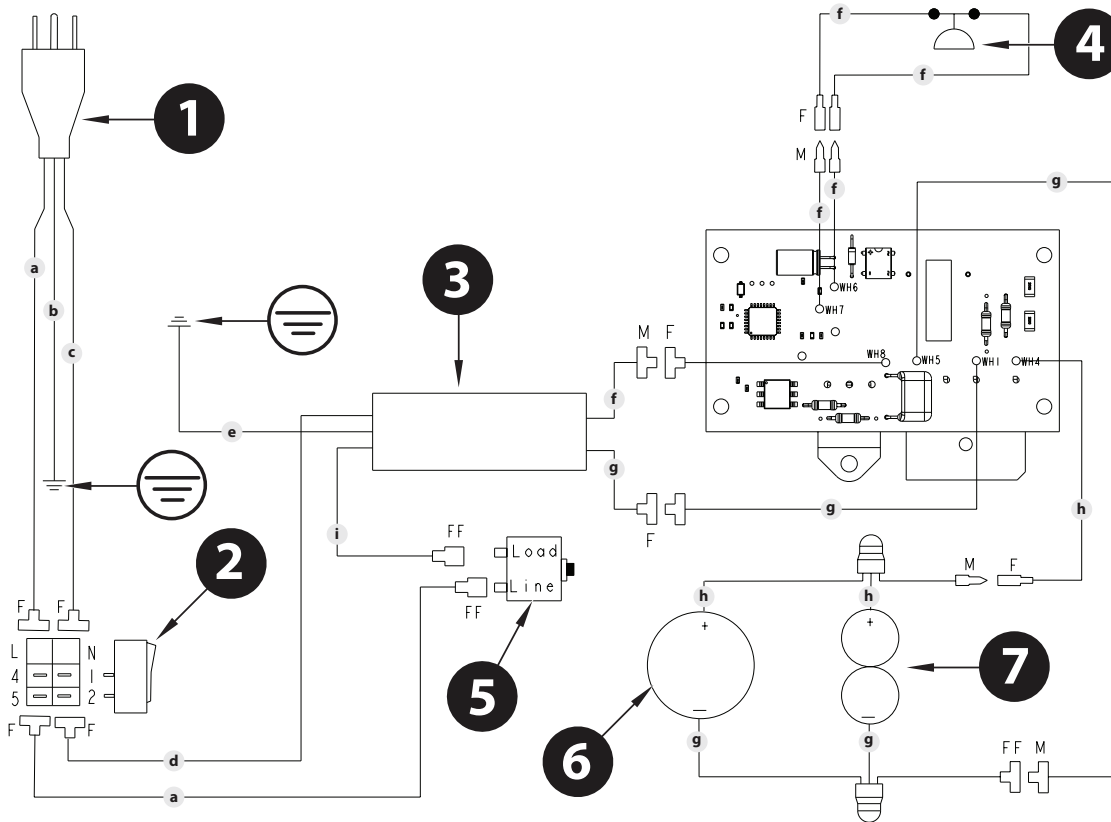
Pas på!

Undlad at prøve på at trække ledninger fra den indvendige del af trykafbrydermontagen. Hvis trykafbryderens ledningsmuffe ikke er synlig gennem åbningen i pumpehuset, trækkes der forsigtigt i ledningerne, indtil muffen kommer til syne gennem åbningen.

5. Afbryd den sorte ledning, der forbinder printpladen med hovedafbryderen (6).
6. Afbryd den hvide ledning, der forbinder printpladen med strømafbryderen.
7. Løsn og fjern de to skruer i printpladen (8). Fjern printpladen (3).
8. Montér den nye printplade (3), og sæt den fast med de to printpladeskruer (8).
9. Forbind de ledninger igen, som blev afbrudt i trin 3-6. (Se el-diagrammet, afsnit 11.9).
10. Skub motordækslet på plads over motoren. Fastgør motordækslet med de fire monteringskrue til motordækslet.

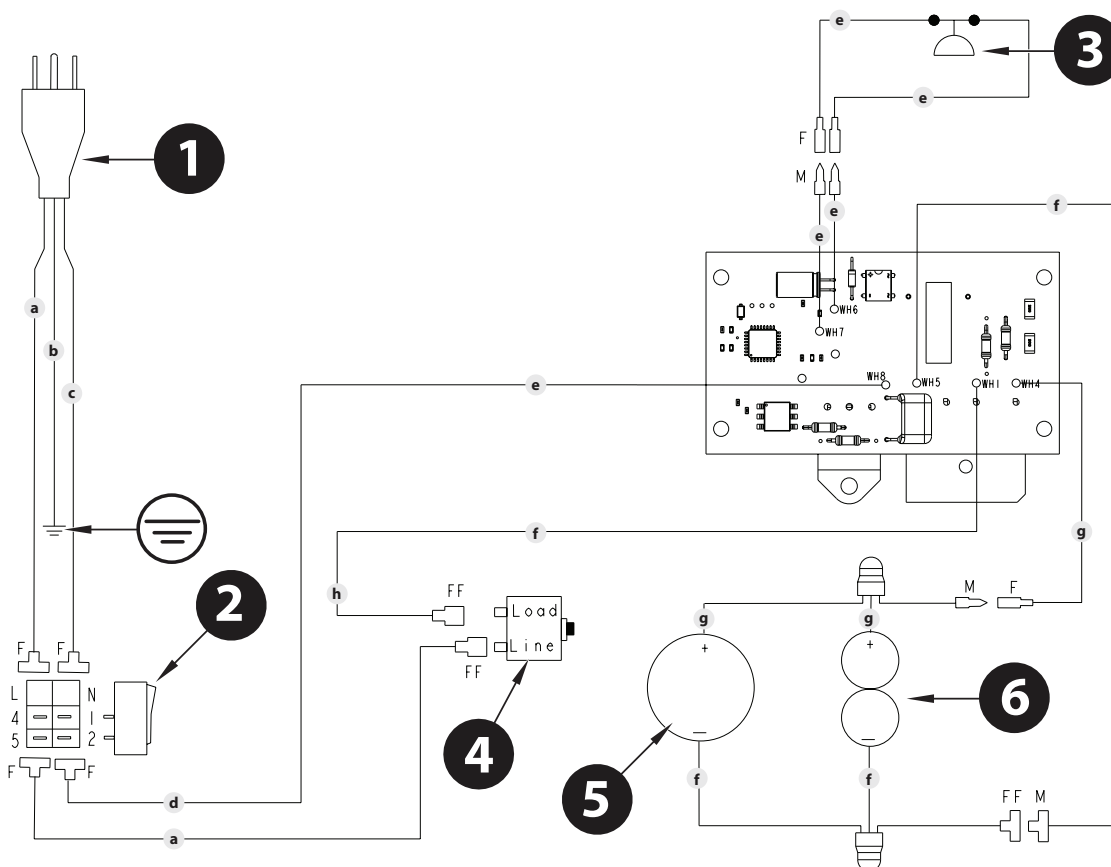


11.9 Ledningsdiagram, Performance Series 460e



med EMI-filter (3)	
Pos.	Betegnelse
1	Netstik
2	Kontakt
3	EMI-filter
4	Trykafbryder
5	Beskyttelsesafbryder
6	Motor
7	Kondensator

Pos.	Betegnelse
a	Sort / Brun
b	Grøn
c	Hvid / Blå
d	Blå
e	Grøn / Gul
f	Hvid
g	Sort
h	Rød
i	Brun



uden EMI-filter	
Pos.	Betegnelse
1	Netstik
2	Kontakt
3	Trykafbryder
4	Beskyttelsesafbryder
5	Motor
6	Kondensator

Pos.	Betegnelse
a	Sort / Brun
b	Grøn
c	Hvid / Blå
d	Blå
e	Hvid
f	Sort
g	Rød
h	Brun

12. Bilag

12.1 Dyseudvalg

Valget af dysen er af stor betydning for at opnå en ordentlig og rationel arbejdsmåde. I mange tilfælde kan man kun finde frem til den rigtige dyse ved sprøjteforsøg.

Hertil et par regler:

Sprøjtestrålen skal være ensartet.

Hvis der forekommer striber i sprøjtestrålen, er sprøjtetrykket for lavt eller coatingmaterialets viskositet for høj.

Afhjælpning: Forøg trykket eller fortynd coatingmaterialet. Hver pumpe yder en bestemt transportmængde i forhold til dysestørrelsen:

Generelt gælder: stor dyse = lavt tryk

lille dyse = højt tryk

Der findes et stort sortiment af dyser med forskellige sprøjtevinkler.

12.2 Vedligeholdelse og rengøring af Airless hårdmetal-dyser

Standarddyser

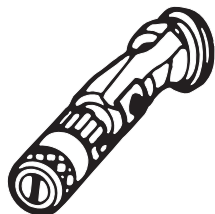
Hvis en anden dysetype er monteret, rengøres den efter producentens anvisning.

Dysen har en boring, som er lavet med største præcision. For at opnå en lang holdbarhed skal den behandles skånsomt. Husk, at hårdmetalindsatsen er skrøbelig! Dysen må aldrig kastes eller behandles med skarpe metalgenstande.

Følgende punkter skal overholdes for at holde dysen ren og parat til anvendelse:

1. Åbn aflastningsventilen, så ventilen står i stilling PRIME (↻ cirkulation).
2. Sluk for apparatet.
3. Dysen afmonteres fra sprøjtepistolen.
4. Dysen lægges i et tilsvarende rengøringsmiddel, til alle rester af coatingmaterialet er opløst.
5. Hvis der foreligger trykluft, blæses dysen igennem.
6. Fjern eventuelle rester med en spids træpind (tandstik).
7. Kontroller dysen ved hjælp af et forstørrelsesglas og gentag punkt 4 til 6 om nødvendigt.

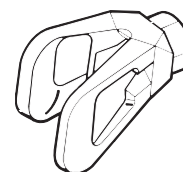
12.3 Sprøjtepistol-tilbehør



Buse réglable à jet plat
jusqu'à 250 bar (25 MPa)

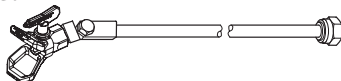
Dysemarkering	Boring mm	Sprøjtebredde med ca. 30 cm afstand til sprøjteobjektet Tryk 100 bar (10 MPa)	Anvendelse	Fladstråle-indstillingsdyse Bestillings-nr.
15	0,13 - 0,46	5 - 35 cm	Lakker	341-015
20	0,18 - 0,48	5 - 50 cm	Lakker, filler	341-020
28	0,28 - 0,66	8 - 55 cm	Lakker, dispersioner	341-028
41	0,43 - 0,88	10 - 60 cm	Rustbeskyttelsesfarver – dispersioner	341-041
49	0,53 - 1,37	10 - 40 cm	Farve til store arealer	341-049

Berøringsbeskyttelse
til fladstråle-indstillingsdyse



Bestillings-nr. **450-100A**

Dyseforlænger med drejeligt knæled (uden dyse)



Længde: 90 cm Bestillings-nr. **310-390**

Længde: 180 cm Bestillings-nr. **0279976**

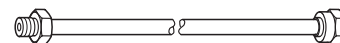
Dyseforlænger

15 cm, F-gevind, Bestillings-nr. **651-121**

30 cm, F-gevind, Bestillings-nr. **651-122**

45 cm, F-gevind, Bestillings-nr. **651-123**

60 cm, F-gevind, Bestillings-nr. **651-124**



15 cm, G-gevind, Bestillings-nr. **651-070**

30 cm, G-gevind, Bestillings-nr. **651-071**

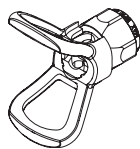
45 cm, G-gevind, Bestillings-nr. **651-072**

60 cm, G-gevind, Bestillings-nr. **651-073**

12.4 Airless-dyste tabel



**Titan
SC6+ dyse**
op til 270 bar
(27 MPa)



uden dyse
G-gevind (7/8 - 14 UNF)
til Graco/Titan sprøjtepistoler
Best.-nr. 0289228



Alle dyser i nedenstående tabel leveres sammen med det dertil passende pistolfilter.

Anvendelse	Dysemarkering	Sprøjte- vinkel	Boring inch / mm	Sprøjtebredde mm ¹⁾	Sprøjte- pistolfilter	Bestell-Nr.
Vandopløselige lakker og lakfarver, lakker og lakfarver indeholdende opløsningsmidler, olier, skillemidler	107	10°	0.007 / 0.18	100	rød	662-107
	207	20°	0.007 / 0.18	120	rød	662-207
	307	30°	0.007 / 0.18	150	rød	662-307
	407	40°	0.007 / 0.18	190	rød	662-407
	109	10°	0.009 / 0.23	100	rød	662-109
	209	20°	0.009 / 0.23	120	rød	662-209
	309	30°	0.009 / 0.23	150	rød	662-309
	409	40°	0.009 / 0.23	190	rød	662-409
	509	50°	0.009 / 0.23	225	rød	662-509
	609	60°	0.009 / 0.23	270	rød	662-609
Kunstharpiklakker PVC-lakker	111	10°	0.011 / 0.28	100	rød	662-111
	211	20°	0.011 / 0.28	120	rød	662-211
	311	30°	0.011 / 0.28	150	rød	662-311
	411	40°	0.011 / 0.28	190	rød	662-411
	511	50°	0.011 / 0.28	225	rød	662-511
	611	60°	0.011 / 0.28	270	rød	662-611
Lakker, forlakeringer Grundlakker Fillere	113	10°	0.013 / 0.33	100	rød	662-113
	213	20°	0.013 / 0.33	120	rød	662-213
	313	30°	0.013 / 0.33	150	rød	662-313
	413	40°	0.013 / 0.33	190	rød	662-413
	513	50°	0.013 / 0.33	225	rød	662-513
	613	60°	0.013 / 0.33	270	rød	662-613
Fillere Rustbeskyttelsesfarver	115	10°	0.015 / 0.38	100	gul	662-115
	215	20°	0.015 / 0.38	120	gul	662-215
	315	30°	0.015 / 0.38	150	gul	662-315
	415	40°	0.015 / 0.38	190	gul	662-415
	515	50°	0.015 / 0.38	225	gul	662-515
	615	60°	0.015 / 0.38	270	gul	662-615
Rustbeskyttelsesfarver Latexfarver Dispersioner	117	10°	0.017 / 0.43	100	gul	662-117
	217	20°	0.017 / 0.43	120	gul	662-217
	317	30°	0.017 / 0.43	150	gul	662-317
	417	40°	0.017 / 0.43	190	gul	662-417
	517	50°	0.017 / 0.43	225	gul	662-517
	617	60°	0.017 / 0.43	270	gul	662-617
Rustbeskyttelsesfarver Latexfarver Dispersioner	219	20°	0.019 / 0.48	120	hvid	662-219
	319	30°	0.019 / 0.48	150	hvid	662-319
	419	40°	0.019 / 0.48	190	hvid	662-419
	519	50°	0.019 / 0.48	225	hvid	662-519
	619	60°	0.019 / 0.48	270	hvid	662-619
	719	70°	0.019 / 0.48	300	hvid	662-719
	Korrosions- og brandhæmmende midler	221	20°	0.021 / 0.53	120	hvid
321		30°	0.021 / 0.53	150	hvid	662-321
421		40°	0.021 / 0.53	190	hvid	662-421
521		50°	0.021 / 0.53	225	hvid	662-521
621		60°	0.021 / 0.53	270	hvid	662-621
721		70°	0.021 / 0.53	300	hvid	662-721
821		80°	0.021 / 0.53	330	hvid	662-821

1) Sprøjtebredde med ca. 30 cm afstand til sprøjteobjektet og 100 bar (10 MPa) tryk med kunstharpiklak 20 DIN-sekunder.

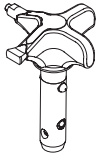


Alle dyser i nedenstående tabel leveres sammen med det dertil passende pistolfilter.

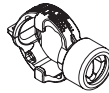
Anvendelse	Dysemarkering	Sprøjte-vinkel	Boring inch / mm	Sprøjtebredde mm ¹⁾	Sprøjte-pistolfilter	Bestell-Nr.
Overfladebelægning på tage	223	20°	0.023 / 0.58	120	hvid	662-223
	323	30°	0.023 / 0.58	150	hvid	662-323
	423	40°	0.023 / 0.58	190	hvid	662-423
	523	50°	0.023 / 0.58	225	hvid	662-523
	623	60°	0.023 / 0.58	270	hvid	662-623
	Tyklagsmaterialer Korrosionsbeskyttelse Spartelmasse til sprøjtning	225	20°	0.025 / 0.64	120	hvid
325		30°	0.025 / 0.64	150	hvid	662-325
425		40°	0.025 / 0.64	190	hvid	662-425
525		50°	0.025 / 0.64	225	hvid	662-525
625		60°	0.025 / 0.64	270	hvid	662-625
227		20°	0.027 / 0.69	120	hvid	662-227
327		30°	0.027 / 0.69	150	hvid	662-327
427		40°	0.027 / 0.69	190	hvid	662-427
527		50°	0.027 / 0.69	225	hvid	662-527
627		60°	0.027 / 0.69	270	hvid	662-627
229		20°	0.029 / 0.75	120	hvid	662-229
329		30°	0.029 / 0.75	150	hvid	662-329
429		40°	0.029 / 0.75	190	hvid	662-429
529		50°	0.029 / 0.75	225	hvid	662-529
629		60°	0.029 / 0.75	270	hvid	662-629
231		20°	0.031 / 0.79	120	hvid	662-231
331		30°	0.031 / 0.79	150	hvid	662-331
431		40°	0.031 / 0.79	190	hvid	662-431
531		50°	0.031 / 0.79	225	hvid	662-531
631		60°	0.031 / 0.79	270	hvid	662-631
731		70°	0.031 / 0.79	300	hvid	662-731
831		80°	0.031 / 0.79	330	hvid	662-831
233		20°	0.033 / 0.83	120	hvid	662-233
333		30°	0.033 / 0.83	150	hvid	662-333
433		40°	0.033 / 0.83	190	hvid	662-433
533		50°	0.033 / 0.83	225	hvid	662-533
633		60°	0.033 / 0.83	270	hvid	662-633
235		20°	0.035 / 0.90	120	hvid	662-235
335		30°	0.035 / 0.90	150	hvid	662-335
435		40°	0.035 / 0.90	190	hvid	662-435
535		50°	0.035 / 0.90	225	hvid	662-535
635		60°	0.035 / 0.90	270	hvid	662-635
735		70°	0.035 / 0.90	300	hvid	662-735
439	40°	0.039 / 0.99	190	hvid	662-439	
539	50°	0.039 / 0.99	225	hvid	662-539	
639	60°	0.039 / 0.99	270	hvid	662-639	
Anvendelser med høj ydelse	443	40°	0.043 / 1.10	190	grøn	662-443
	543	50°	0.043 / 1.10	225	grøn	662-543
	643	60°	0.043 / 1.10	270	grøn	662-643
	445	40°	0.045 / 1.14	190	grøn	662-445
	545	50°	0.045 / 1.14	225	grøn	662-545
	645	60°	0.045 / 1.14	270	grøn	662-645
	451	40°	0.051 / 1.30	190	grøn	662-451
	551	50°	0.051 / 1.30	225	grøn	662-551
	651	60°	0.051 / 1.30	270	grøn	662-651
	455	40°	0.055 / 1.40	190	grøn	662-455
	555	50°	0.055 / 1.40	225	grøn	662-555
	655	60°	0.055 / 1.40	270	grøn	662-655

1) Sprøjtebredde med ca. 30 cm afstand til sprøjteobjektet og 100 bar (10 MPa) tryk med kunstharpikslak 20 DIN-sekunder.

12.5 TR²-dyste tabel



Den nye vendedyse fra Titan kombinerer to dysekerner i en dyse.



TR² -dyste indehaveren
Best.-nr. 0271065

Anvendelse	Dyse- markering (1 / 2)	Sprøjtevinkel (1 / 2)	Boring 1 inch / mm	Boring 2 inch / mm	Sprøjte- bredde 1 mm *	Sprøjte- bredde 2 mm *	Sprøjte- pistolfilter	Bestell-Nr.
Skabe, møbler og dæk	311/107	30°/10°	0.011 / 0.28	0.007 / 0.18	150	100	rød	692-311
	313/109	30°/10°	0.013 / 0.33	0.009 / 0.23	150	100	rød	692-313
Døre og karme	415/111	40°/10°	0.015 / 0.38	0.011 / 0.28	190	100	gul	692-415
	417/113	40°/10°	0.017 / 0.43	0.013 / 0.33	190	100	hvid	692-417
Latex- eller oliemaling til udendørs brug	515/211	50°/20°	0.015 / 0.38	0.011 / 0.28	225	120	gul	692-515
Latex-maling til udendørs brug	517/213	50°/20°	0.017 / 0.43	0.013 / 0.33	225	120	hvid	692-517
	519/213	50°/20°	0.019 / 0.48	0.013 / 0.33	225	120	hvid	692-519
	521/215	50°/20°	0.021 / 0.53	0.015 / 0.38	225	120	hvid	692-521
Blokspartelmasse	535/223	50°/20°	0.035 / 0.90	0.023 / 0.58	225	120	grøn	692-535
	635/327	60°/30°	0.035 / 0.90	0.027 / 0.69	270	150	grøn	692-635
Fortyndet fugekomponent	627/321	60°/30°	0.027 / 0.69	0.021 / 0.53	270	150	grøn	692-627
	831/321	80°/30°	0.031 / 0.79	0.021 / 0.53	330	150	grøn	692-831
WideSpray Latex-maling til bredt spray	1223/315	120°/30°	0.023 / 0.58	0.015 / 0.38	540	150	hvid	692-1223
	1231/317	120°/30°	0.031 / 0.79	0.017 / 0.43	540	150	hvid	692-1231
Brandstop	525/331	50°/30°	0.035 / 0.90	0.031 / 0.79	225	150	grøn	692-525331

* Sprøjtebredde med ca. 30 cm afstand til sprøjteobjektet og 100 bar (10 MPa) tryk med kunstharpikslak 20 DIN-sekunder.

12.6 Yderligere tilbehør til 460e

Bestell-Nr.	Betegnelse
580-050	LX-80 sprøjtepistol, slange og spids
580-100A	LX-80 II sprøjtepistol med 517 spids
316-505	1/4" x 50' trykforstøringslange
314-482	LS-10 Liquid Shield™, 946 ml
314-480	Piston Lube™, 8 oz. flaske
0508071	PaintMate, 946 ml

Varning!

Varning, risk för kroppsskada (injektion, förgiftning)!
Airless-anläggningar arbetar med extremt högt spruttryck.

**1**

Låt aldrig fingrar, händer eller andra kroppsdelar komma i beröring med sprutstrålen!

Rikta aldrig sprutpistolen mot dig själv andra personer eller djur.

Använd aldrig sprutpistolen utan fingerskydd.

Personskador som har uppstått av sprutmaterial får inte behandlas som ofarliga skärsår. Vid skador av sprutmaterial eller lösningsmedel skall läkare uppsökas genast eftersom skadorna måste behandlas snarast av medicinsk personal. Informera läkaren om vilket sprutmaterial eller lösningsmedel som har använts.

2

Observera följande punkter i enlighet med bruksanvisningen innan utrustningen tages i bruk:

1. Utrustningen får ej användas med fel eller brister.
2. Säkra sprutpistolen med säkringsspaken på pistolen.
3. Kontrollera högtrycksslangens och sprutpistolens högsta tillåtna arbetstryck.
4. Kontrollera att alla anslutningar är täta.

3

Det är mycket viktigt att anvisningarna om regelbunden rengöring och skötsel av högtryckssprutan följs noggrant.

Innan man påbörjar arbetet och varje gång man gör ett uppehåll ska följande regler beaktas:

1. Tryckavlasta sprutpistol och slangar.
2. Säkra sprutpistolen med säkringsspaken på pistolen.
3. Koppla ifrån anläggningen.

Sätt säkerheten främst!

Innehåll

	Sida		Sida
1. Säkerhetsföreskrifter för Airless-sprutning	46	9. Åtgärder vid funktionsstörningar	54
1.1 Förklaring av använda symboler	46	10. Underhåll	55
1.2 Elsäkerhet	47	10.1 Allmänt underhåll	55
1.3 Elektrostatisk uppladdning (gnisteller flambildning)	47	10.2 Högtrycksslang	55
2. Användningsöversikt	48	11. Reparationer av anläggningen	55
2.1 Användningsområden	48	11.1 Avlastningsventil	55
2.2 Sprutmaterial	48	11.2 In- och utloppsventil	56
3. Anläggningsbeskrivning	48	11.3 Packningar	57
3.1 Airless-metod	48	11.4 Byta ut motorn	58
3.2 Anläggningens funktion	48	11.5 Byta ut dreven i växellådan	58
3.3 Teckenförklaring till förklaringsbild		11.6 Byta ut tryckvakten/givaren	59
Performance Series 460e	49	11.7 Återställa tryckvaktens tidsinställning	59
3.4 Förklaringsbild Performance Series 460e	49	11.8 Byta ut kretskortet	60
3.5 Tekniska data	50	11.9 Kopplingschema Performance Series 460e	61
3.6 Transport i fordonet	50	12. Bilaga	62
4. Idrifttagning	50	12.1 Välja rätt munstycke	62
4.1 Högtrycksslang, sprutpistol och avskiljningsolja	50	12.2 Underhåll och rengöring av Airless	
4.2 Anslutning till nätet	51	hårdmetallmunstycken	62
4.3 Vid första idrifttagning Rengöring		12.3 Tillbehör till sprutpistolen	62/63
från konserveringsmedel	51	12.4 Airless Munstyckstabell	64
4.4 Starta anläggning med sprutmaterial	51	12.5 TR ² -dyse-tabel	65
5. Sprutteknik	52	12.6 Extra tillbehör för 460e	65
6. Hantera högtrycksslangen	52	Tillbehör och reservdelar	66
7. Driftavbrott	52	Reservdelslista samling, huvudenhet	66
8. Rengöring av anläggningen (driftstopp)	53	Reservdelslista insugningssystem	67
8.1 Rengöring av anläggningens utsida	53	Reservdelslista samling, motorenhet I	68
8.2 Insugningsfilter	53	Reservdelslista samling, motorenhet II	70
8.3 Rengör högtrycksfilter	53	Reservdelslista ram	72
8.4 Rengöring av Airless-sprutpistol	54	Garanti	74

1. Sikkerhedsforskrifter for Airless-sprøjtning

1.1 Förklaring av använda symboler

Den här manualen innehåller information som skall läsas och förstås innan utrustningen används. Var extra uppmärksam på följande symboler och läs noga igenom varningstexten.

	Den här symbolen innebär att det föreligger risk för allvarlig skada eller dödsfall. Viktig säkerhetsinformation följer.
	Den här symbolen innebär att det föreligger risk för dig eller utrustningen. Viktig information om hur du förebygger skada på utrustningen eller hur du undviker mindre skador följer.
	Risk för kroppsskada (injektion, förgiftning)
	Brandrisk
	Explosionsrisk
	Giftiga och/eller brännbara ångblandningar. Förgiftnings- och brännskaderisk
	Anmärkningar ger viktig information som bör uppmärksammas särskilt.



FARA: Sprutskador

Varning, risk för kroppsskada (injektion, förgiftning)! Vätskestrålar under högt tryck som produceras av denna utrustning kan tränga igenom huden och undre vävnader vilket kan leda till allvarlig skada och eventuell amputation.

Personskador som har uppstått av sprutmaterial får inte behandlas som ofarliga skärsår. Vid skador av sprutmaterial eller lösningsmedel skall läkare uppsökas genast eftersom skadorna måste behandlas snarast av medicinsk personal. Informera läkaren om vilket sprutmaterial eller lösningsmedel som har använts.

FÖREBYGGANDE:

- Rikta ALDRIG pistolen mot någon kroppsdel.
- Låt ALDRIG någon kroppsdel vidröra vätskestrålen. Låt ALDRIG kroppen komma i kontakt med en läcka i vätskeslangen.
- Placera ALDRIG en hand framför pistolen. Handskar utgör inget skydd mot sprutskador.
- Läs ALLTID avtryckaren, stäng av pumpen och stäng av allt tryck innan underhåll, rengöring, eller utbyte av delar av sprututrustningen, eller då sprututrustningen lämnas utan tillsyn. Trycket stängs inte av då motorn stängs av. PRIME-/SPREJ-ventilen eller tryckventilen måste vridas till korrekt position för att sänka systemets tryck.
- Se till att munstycksskyddet ALLTID är på plats vid sprayning. Munstycksskyddet skyddar något men är i första hand ett varningstillbehör.

- Se till att ALLTID avlägsna spraymunstycket innan rengöring eller spolning av systemet.
- Använd ALDRIG en spraypistol utan ett fungerande avtryckarlås eller utan att avtryckarskyddet är på plats.
- Alla tillbehör måste motsvara eller överskrida maximalt driftstryck för sprayanordningen. Detta inbegriper spraymunstycken, pistoler, tillbehör och slang.



FARA: Högtrycksslangen

Det kan uppstå läckor i målarlangan från nötning, trassel och felaktig hantering. En läcka kan leda till att material tränger in i huden. Kontrollera slangens tillstånd före varje användningstillfälle.

FÖREBYGGANDE:

- Kontrollera grundligt högtrycksslangen före varje användning.
- Skadade högtrycksslangar måste genast bytas ut.
- Försök aldrig att själv reparera defekta högtrycksslangar!
- Undvik att böja eller vika den skarpt, minsta tillåtna böjningsradie uppgår till ungefär 20 cm.
- Se till att ingen kör över högtrycksslangen och skydda den mot vassa föremål och kanter.
- Dra aldrig i högtrycksslangen för att flytta maskinen.
- Tvinna inte högtrycksslangen.
- Lägg inte ner högtrycksslangen i lösningsmedel. Torka endast av utsidan med en indränkt trasa.
- Dra högtrycksslangen så att den inte utgör någon snubbelrisk.



Använd endast original Titan-högtrycksslangar för bästa funktion, säkerhet och livslängd.



FARA: Explosions och brand

Ångor från lösningar och färg kan explodera eller antändas. Detta kan orsaka svår skada eller egendomsskada.

FÖREBYGGANDE:

- Använd inte material med en flampunkt under 21° C. Flampunkten är den temperatur där vätskan producerar så mycket ånga att de kan antändas.
- Använd inte anläggningen på arbetsplatser som regleras av explosionsskyddsförordningen.
- Se till att luften runt sprayområdet ventileras ordentligt och se till att undvika ackumulation av brandfarliga ångor.
- Undvik alla antändningskällor, som exempelvis gnistor från statisk elektricitet, elektrisk utrustning, eld, pilotljus, varma föremål och gnistor från strömkablar eller strömbrytare.
- Rök inte i sprayområdet.
- Placera sprutmaskinen på lämpligt avstånd från sprutobjektet i ett väl ventilerat utrymme (förläng slangens vid behov). Antändbara ångor är ofta tyngre än luft. Golvområdet måste vara extremt väl ventilerat. Pumpen inbegriper bågformade delar som avger gnistor som kan antända ångorna.
- Utrustningen och föremålen i och runt sprayområdet måste vara korrekt jordade för att undvika statiska gnistor.
- Använd endast en ledande eller jordad högtrycksslang. Pistolen måste vara jordad via slanganslutningar.
- Strömkabeln måste vara ansluten till en jordad strömkrets (bara elektriska enheter).
- Spola alltid enheten i anslutning till en separat metallbehållare. Se till att hålla ett lågt pumstryck och att

spraymunstycket avlägsnats. Håll pistolen i ett fast grepp mot behållarens sida för att jorda behållaren och undvika att statiska gnistor uppstår.

- Följ tillverkarens varningar och instruktioner beträffande material och lösningar. Se till att driften blir säker genom att läsa beläggningsmaterialets säkerhetsdatablad och tekniska information.
- Använd lägsta möjliga tryck vid spolning av utrustningen.
- När anläggningen rengörs med lösningsmedel får man inte spruta in i eller pumpa till behållare med liten öppning (sprundhål), eftersom det finns risk för att en explosionsbenägen gas-luftblandning uppstår. Behållaren måste vara jordad.



FARA: Farliga ångor

Färg, lösningar, medel och andra material kan vara skadliga vid inandning eller kroppskontakt. Ångor kan orsaka svårt illamående, svimning eller förgiftning.

FÖREBYGGANDE:

- Bär andningsskydd vid sprutning. Läs alla instruktioner som medföljer masken för att försäkra dig om att den erbjuder tillräckligt skydd.
- Alla lokala bestämmelser angående skydd mot farliga ångor måste följas.
- Använd skyddsglasögon.
- Skydda huden med skyddskläder, skyddshandskar samt ev. med hudsalva. Beakta de olika tillverkarnas föreskrifter för sprutmaterial, lösningsmedel och rengöringsmedel vid förbehandling, användning samt rengöring av anläggningen.



FARA: Allmänt

Kan orsaka svår skada eller egendomsskada.

FÖREBYGGANDE:

- Följ alla lämpliga lokala, statliga och nationella bestämmelser för ventilation, förebyggande av eldsvåda och drift.
- Trycker man på avtryckaren uppstår en rekyl på den hand som håller sprejpistolen. Rekylkraften från sprejpistolen kan vara speciellt kraftig när munstycket tagits bort och man applicerat högt tryck på luftfria pumpen. När man rengör utan sprejmunstycke ställer man in tryckknappen på lägsta möjliga tryck.
- Använd endast tillverkarens godkända reservdelar. Användaren står för alla risker och skyldigheter vid användning av delar som inte motsvarar de minimikrav och den säkerhetsutrustning som tillhandahålls av tillverkaren.
- Följ ALLTID tillverkarens instruktioner för säker hantering av sprejfärger och lösningar.
- Undvik halkrisk genom att omedelbart tvätta bort material- och lösningsmedelspill.
- Använd öronskydd. Denna enhet kan skapa en bullernivå på över 85 decibel.
- Lämna aldrig denna utrustning utan tillsyn. Håll utom räckhåll för barn eller andra som inte känner till hur man använder luftfri utrustning.
- Spraya inte utomhus i blåsig väder.
- Enheten och alla relaterade vätskor (dvs. hydraulolja) måste kasseras på ett miljövänligt sätt.

1.2 Elsäkerhet

Man måste jorda elektriska modeller. Skulle det uppstå kortslutning minskar jordningen risken för elektriska stötar genom en avledningskabel för elströmmen. Med denna produkt medföljer en kabel med jordledning samt en jordkontakt. Anläggningen får endast anslutas till strömnätet via en särskild matningspunkt, t ex strömfördelare för byggarbetsplats med jordfelsbrytare INF ≤ 30 mA.



FARA — Arbete med eller reparation av elektrisk utrustning får endast utföras av behörig elektriker. Vi övertar inget ansvar vid felaktig installation. Stäng av aggregatet. Före reparation – drag alltid ut stickkontakten ur stickuttaget.

Risk för kortslutning om vatten tränger in i elektriska utrustning. Spruta aldrig av anläggningen med högtryckstvätt eller anghögtryckstvätt.

Arbeten eller reparation på elsystemet:

Får endast utföras av behörig elektriker. Vi tar inget ansvar för felaktigt utförd installation.

1.3 Elektrostatisk uppladdning (gnisteller flambildning)



På grund av sprutmaterialets flödes hastighet vid sprutning kan det ibland uppstå elektrostatisk laddning på aggregatet. Vid urladdning av denna kan det bildas gnistor eller eldslågor. Det är därför nödvändigt, att aggregatet alltid är jordat via elsystemet. Aggregatet måste alltid anslutas till ett jordat uttag med jordfelsbrytare enligt föreskrifterna.

Den elektrostatiska uppladdningen från sprutpistolen och högtrycksslangen leds bort via högtrycksslangen. Av denna anledning måste det elektriska motståndet mellan högtrycksslangens anslutningar vara högst 197 k Ω /m (60 k Ω /ft.).

2. Användningsöversikt

2.1 Användningsområden

Performance Series 460e aggregateffekt är utformad på ett sådant sätt att bearbetning av dispersioner inomhus för små till medelstora objekt är möjlig.

Exempel på sprutobjekt

Inom lackeringsområdet lämpar sig båda aggregaten för alla vanliga arbeten, såsom t.ex.: dörrar, dörrkarmar, ledstänger, möbler, träpaneler, staket, värmeelement och ståldelar.

2.2 Sprutmaterial

Sprutmaterial som kan bearbetas



Beakta Airless-kvalitet vid de sprutmaterial som skall bearbetas.

Lösningssmedelhaltiga lacker och lackfärger för förtunning med vatten, tvåkomponents-sprutmaterial, dispersioner, latexfärg, frigöringsmedel, oljor, mellanstrykningsfärg, grundfärg och fyllmedel.

Andra sprutmaterial får endast användas med tillstånd från firman TITAN.

Filtrering

Trots att det finns insugningsfilter och insticksfilter i sprutpistolen, rekommenderar vi i allmänhet ändå filtrering av sprutmaterialet.

Rör om sprutmaterialet väl innan du påbörjar bearbetningen.



Obs! Vid omröring med motordrivna omrörare måste det tillses att inga luftblåsor rörs ned. Luftblåsor inskränker sprutningen och kan t.o.m. leda till avbrott i anläggningens drift.

Viskositet

Högviskosa sprutmaterial upp till 20.000 mPa·s kan bearbetas med denna anläggning.

Om högviskosa sprutmaterial inte kan sugas in, så skall dessa förtunnas enligt tillverkarens anvisningar.

Tvåkomponents-sprutmaterial

Avsedd bearbetningstid måste beaktas exakt. Under denna tid skall anläggningen spolas igenom och rengöras noggrant med lämpligt rengöringsmedel.

Sprutmaterial med skarpa tillsatspartiklar

Dessa har en stark förlitande verkan på ventiler, högtrycksslang, sprutpistol och munstycke. Därigenom finns det risk för att livslängden för dessa komponenter förkortas avsevärt.

3. Anläggningsbeskrivning

3.1 Airless-metod

Huvudsakliga användningsområden är tjocka lager av högviskosa sprutmaterial vid stora ytor och omfattande materialmängder.

En kolvpump suger in sprutmaterialet och transporterar det därefter vidare till munstycket under tryck. Sprutmaterialet finfördelas när det pressas igenom munstycket med ett maximalt tryck av 20,7 MPa (207 bar). Tack vare detta höga tryck finfördelas sprutmaterialet till mikroskopiska partiklar.

Eftersom ingen luft används i ett sådant system kallas det för AIRLESS-metod (luftfri).

Denna sprutningsmetod ger fördelar som t ex finfördelat sprutmaterial, drift med endast svag dimbildning och en jämn yta utan blåsor. Andra fördelar är snabb arbetshastighet och enkel hantering.

3.2 Anläggningens funktion

För att bättre förstå anläggningens funktion beskrivs den tekniska konstruktionen i detta avsnitt.

TITAN Performance Series 460e är eldrivna högtryckssprutor.

En kuggväxel överför drivkraften till en vevaxel. Vevaxeln förflyttar kolven i materialmatarpumpen upp och ner.

Inloppsventilen öppnas automatiskt genom kolvens uppåtrörelse. Utloppsventilen öppnas vid kolvens nedåtrörelse.

Sprutmaterialet strömmar under högt tryck genom högtrycksslangen till sprutpistolen. Sprutmaterialet finfördelas, när det rinner ut ur munstycket.

Tryckregulatorn reglerar matningsmängden och sprutmaterialets drifttryck.

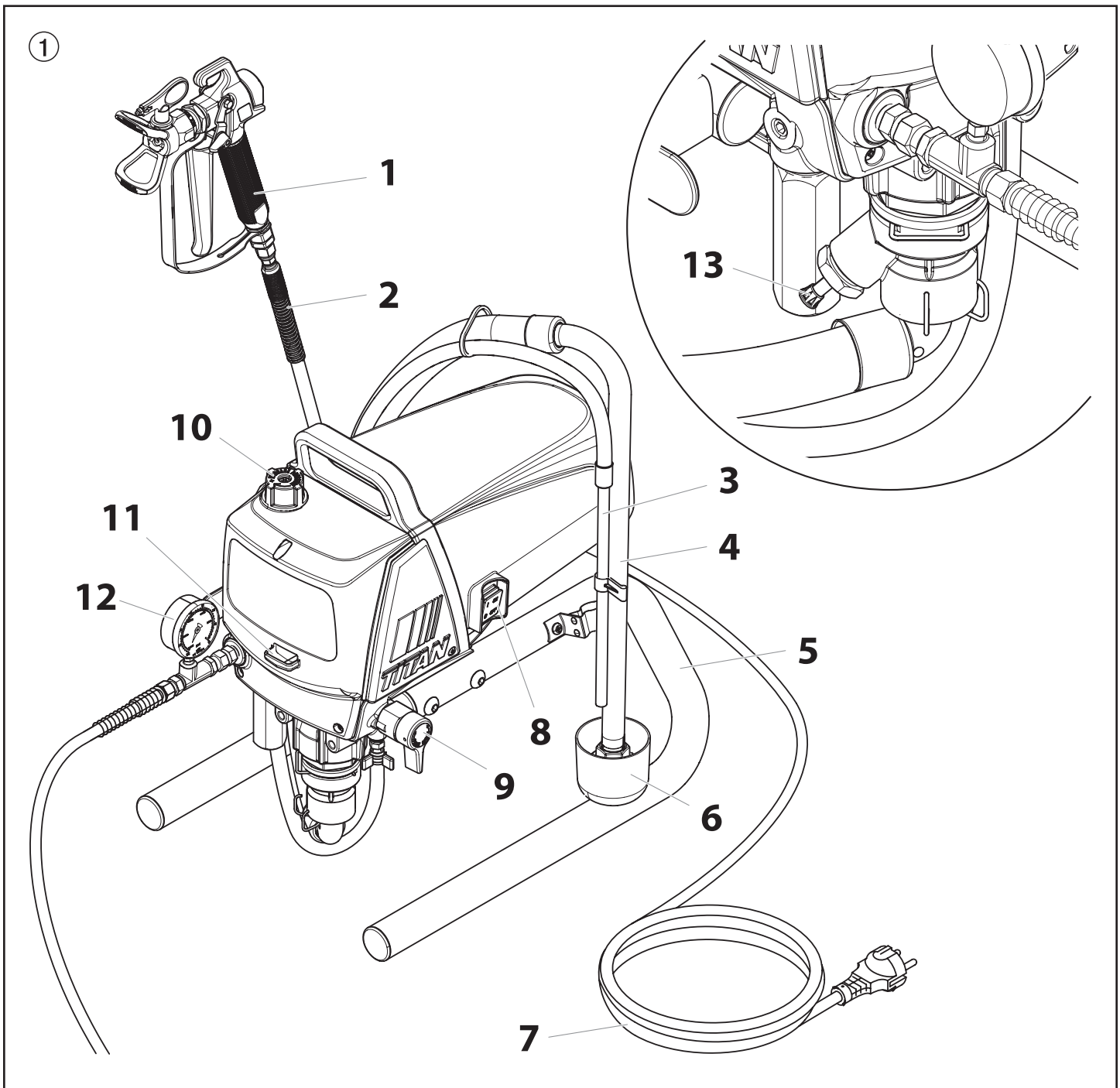


Titan Performance Series 460e finns i olika konfigurationer. All information som ges i denna handbok gäller för alla konfigurationer om inget annat anges.

3.3 Teckenförklaring till förklaringsbild Performance Series 460e

- | | | | |
|---|----------------------------|----|---|
| 1 | Sprutpistol | 9 | Avlastningsventil |
| 2 | Högtryckssläng | | Spakläge lodrätt – PRIME (↻ cirkulation) |
| 3 | Returslang | | Spakläge vågrätt – SPRAY (↗ sprutning) |
| 4 | Insugningssläng | 10 | Tryckregleringsknapp |
| 5 | Ram | 11 | Påfyllningsöppning för Piston Lube (Piston Lube för hindrar en förhöjd förslitning av packningarna) |
| 6 | Rengöringsbehållare | 12 | Manometer (om sådan är monterad) |
| 7 | Apparatslutningsledning | 13 | Intryckare (om sådan är monterad) |
| 8 | ON/TILL – OFF/FRÅN-kontakt | | |

3.4 Förklaringsbild Performance Series 460e



3.5 Tekniska data

Spänning	
	220~240 VAC, 50/60 Hz eller 100~120 VAC, 50/60 Hz
Max upptagen ström	
220~240 VAC	5,5 A
100~120 VAC	12 A
Apparatanslutningsledning	
	Sida 68
Upptagen effekt	
	1000 Watt
Max drifttryck	
	207 bar (20,7 MPa)
Volymström vid 120 bar (12 MPa) med vatten	
	1,62 l/min
Max munstyckesorlek	
	0,021 inch (tum)– 0,53 mm
Max temperatur på sprutmaterialet	
	43°C
Max viskositet	
	20.000 MPa·s
Vikt	
	13,6 kg
Flexible haute pression spécial	
	6,35 mm, 15 m - 1/4" - 18 NPSM
Mått (L x B x H)	
	441 x 324 x 415 mm
Vibration	
	Sprutpistolen överskrider inte 2,5m/s ²
Max ljudtrycksnivå	
	80 dB*

* Mätplats: Avstånd 1 m i sidled anläggningen och 1,60 m över golv, arbetstryck 120 bar (12 MPa), bullerreflekterande golv.

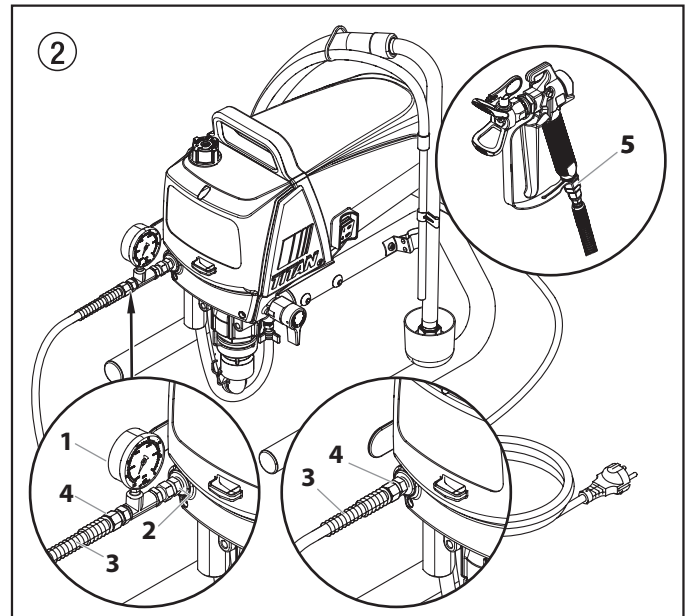
3.6 Transport i fordonet

Säkra anläggningen med lämpliga fästanordningar.

4. Idrifttagning

4.1 Högtrycksslang, sprutpistol och avskiljningsolja

1. Om sådan är monterad - Skruva fast manometern (1) på sprutmateriålgången (fig. 2, pos 2).
2. Skruva fast högtrycksslangen (3) på sprutmateriålgången (fig. 2, pos 4).
3. Skruva på sprutpistolen (5) med utvalt munstycke på högtrycksslangen.
4. Drag åt överfallmuttrarna på högtrycksslangen, så att inget sprutmateriål rinner ut.

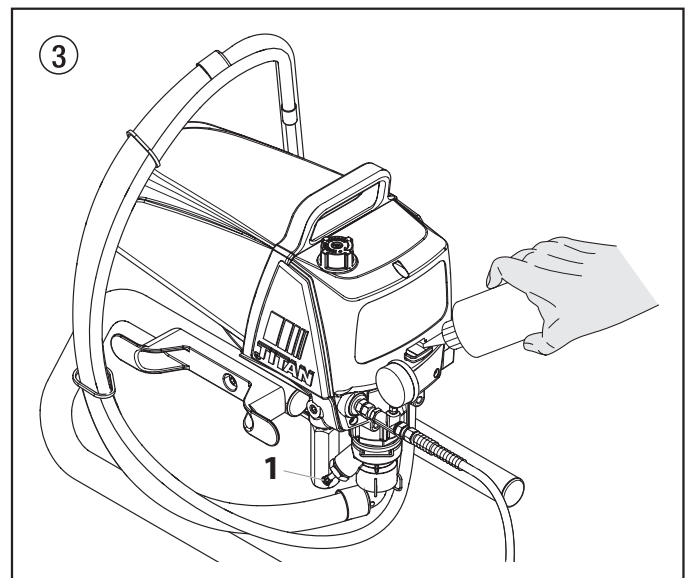


5. Fyll på Piston Lube (fig. 3). Fyll endast på så mycket att ingen Piston Lube droppar in i sprutmateriålbehållaren.



Obs

Piston Lube förhindrar en ökad förslitning av packningarna.



6. Om sådan är monterad - Tryck helt in intryckaren (fig. 3, pos. 1) så att inloppskulan frigörs.

4.2 Anslutning till nätet



Anläggningen måste anslutas till ett jordat uttag.

Kontrollera innan du ansluter utrustningen till nätet, att nätspänningen överensstämmer med uppgifterna på märkskylten.

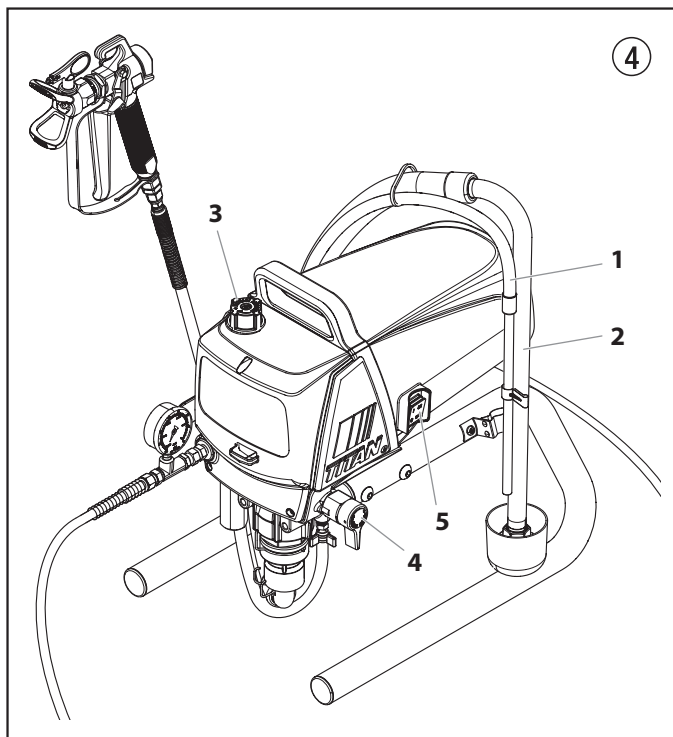
Anslutningen ska vara utrustad med en jordfelsbrytare INF ≤ 30 mA.



I Titan tillbehörsprogram finns mobil elektrisk personskyddsutrustning, som även kan användas med andra elektriska apparater.

4.3 Vid första idrifttagning Rengöring från konserveringsmedel

1. Doppa ner insugningsslagen (fig. 4, pos. 2) och returslangen (1) i en behållare med ett lämpligt rengöringsmedel.
2. Vrid tryckregleringsknappen (3) till min-tryck.
3. Öppna avlastningsventilen (4), ventilposition PRIME (↻ cirkulation).
4. Starta utrustningen (5) ON (TILL)
5. Vänta tills rengöringsmedel kommer ut ur returslangen
6. Stäng avlastningsventilen, ventilposition SPRAY (↗ sprutning).
7. Tryck in sprutpistolens avtryckarbygel.
8. Spruta ut rengöringsmedlet från anläggningen till en öppen behållare.



4.4 Starta anläggning med sprutmaterial

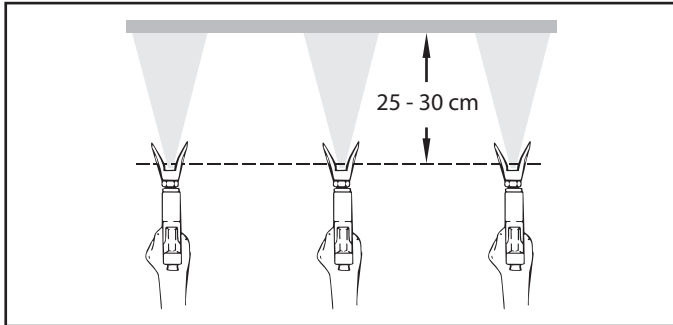
1. Doppa ner insugningsslagen (fig. 4, pos. 2), och returslangen (1) i sprutmaterialbehållaren.
2. Vrid tryckregleringsknappen (3) till min-tryck.
3. Öppna avlastningsventilen (4), ventilposition PRIME (↻ cirkulation).
4. Starta utrustningen (5) ON (TILL)
5. Vänta tills sprutmaterial kommer ut ur returslangen.
6. Stäng avlastningsventilen, ventilposition SPRAY (↗ sprutning).
7. Dra av sprutpistolerna flera gånger och spruta i en behållare tills sprutmaterial kommer utan avbrott från sprutpistolerna.
8. Öka trycket genom att långsamt vrida upp tryckregleringsknappen.
Kontrollera sprutbilderna, öka trycket tills finfördelningen är OK.
Vrid alltid tryckregleringsknappen till det understa läget när finfördelningen är bra.
9. Anläggningen är nu klar för sprutning.

5. Sprutteknik

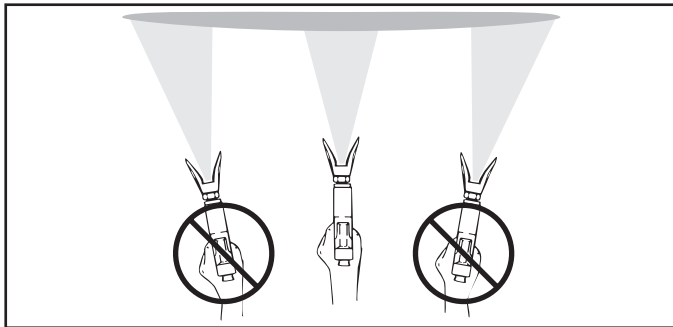


Fara vid felriktad sprutning. Spruta inte med påsatt spetskydd. Utlös ALDRIG pistolen om inte spetsen är vriden fullständigt antingen till sprutningsläge eller rensläge. Koppla ALLTID in pistolavtryckarens lås innan du avlägsnar, byter ut eller rengör spetsen.

Nyckeln till ett gott målningsresultat är en jämn täckning över hela ytan. Håll din arm i rörelse med konstant hastighet och håll sprutpistolen på konstant avstånd från ytan. Det bästa sprutningsavståndet är 25 till 30 cm mellan sprutningsspetsen och ytan.

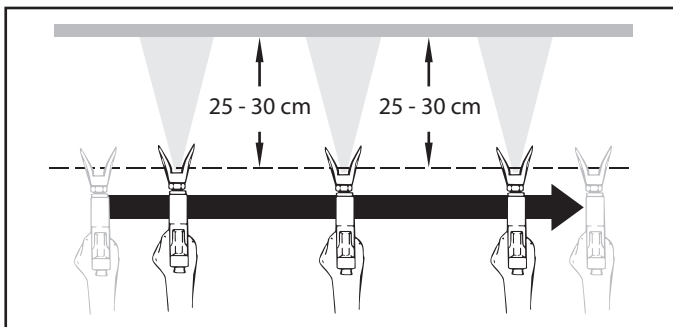


Håll sprutpistolen i rät vinkel mot ytan. Det innebär att du ska röra armen fram och tillbaka snarare än bara vrida på handleden.



Håll sprutpistolen vinkelrätt mot ytan, annars blir den ena änden av sprutningsmönstret tjockare än den andra.

Utlös pistolen efter att ha påbörjat draget. Släpp avtryckaren innan du avslutar draget. Sprutpistolen ska vara i rörelse då avtryckaren dras åt och släpps. Överlappa varje drag med cirka 30%. Detta säkerställer jämn täckning.



Om kanterna blir mycket tydliga eller trådar uppstår i sprutstrålen – höj arbetstrycket eller förtunna sprutmaterialet.

6. Hantera högtrycksslangen

Anläggningen är utrustad med en högtrycksslang som är särskilt lämpad för kolvpumpar.



Risk för personskador om högtrycksslangen är otät. Skadade högtrycksslangar måste genast bytas ut. Försök aldrig att reparera defekta högtrycksslangar!

Högtrycksslangen ska behandlas försiktigt. Undvik att böja eller vika den skarpt, minsta tillåtna böjningsradie uppgår till ungefär 20 cm. Se till att ingen kör över högtrycksslangen och skydda den mot vassa föremål och kanter.

Dra aldrig i högtrycksslangen för att flytta maskinen.

Kontrollera att högtrycksslangen inte tvinnas. Genom att använda en Titan färgspruta med vridled och slangtrumma kan man förhindra detta.



För hanteringen av högtrycksslangen vid arbete på ställning har det visat sig att det bästa är att alltid dra slangen på utsidan av ställningen.



Vid gamla högtrycksslangar ökar risken för skador. Titan rekommenderar att byta högtrycksslangen efter sex år.



Per ragioni di funzionalità, sicurezza e durata dell'apparecchio occorre utilizzare esclusivamente tubi flessibili ad alta pressione Titan.

7. Driftavbrott

1. Öppna avlastningsventilen, ventilposition PRIME (Cirkulation).
2. Stäng av utrustningen OFF (FRÅN).
3. Vrid tryckregleringsknappen till min-tryck.
4. Tryck på sprutpistolens avtryckarbygel för att minska trycket på högtrycksslang och sprutpistol.
5. Säkra sprutpistolen, se sprutpistolens bruksanvisning.
6. Om ett standardmunstycke ska rengöras, se sid 62, punkt 12.2. Följ bruksanvisningen, om ett annat munstycke har monterats.
7. Låt insugningsslangen och returslangen ligga kvar i sprutmaterialet eller doppa ner det i ett lämpligt rengöringsmedel.



Obs

Om snabbtorkande eller tvåkomponents-sprutmaterial används, måste anläggningen tvunget spolvas igenom med lämpligt rengöringsmedel inom den angivna bearbetningstiden.

8. Rengöring av anläggningen (driftstopp)

Den viktigaste förutsättningen för störningsfri drift är att anläggningen hålls ren. Rengör alltid anläggningen när du har avslutat sprutningen. Sprutmaterial får under inga som helst omständigheter torka in i anläggningens inre. Använd ett rengöringsmedel (flampunkt över 21 °C) som är avsett för aktuellt sprutmaterial.

- Säkra sprutpistolen, se pistolens bruksanvisning.

Rengör och demontera munstycket.

Standardmunstycke: Se sid 62, punkt 12.2.

Följ bruksanvisningen, om ett annat munstycke har monterats.

1. Ta upp insugningsslangen ur sprutmaterial.
2. Stäng avlastningsventilen, ventilposition SPRAY (☞ sprutning).
3. Starta anläggningen (ON) (TILL).



Om lösningsmedelhaltiga sprutmaterial används måste behållaren vara jordad.

Obs



Akta! Pumpa eller spruta inte in i behållare med liten öppning (sprundhål)! Beakta säkerhetsföreskrifterna.

4. Tryck in sprutpistolens avtryckarbygel för att pumpa ut resterande sprutmaterial från insugningsslangen, högtrycksslangen och sprutpistolen till en öppen behållare.
5. Doppa ner insugningsslangen med returslangen i en behållare med ett lämpligt rengöringsmedel.
6. Vrid tryckregleringsknappen till min-tryck.
7. Öppna avlastningsventilen, ventilposition PRIME (↻ cirkulation).
8. Låt ett lämpligt rengöringsmedel cirkulera runt i anläggningen några minuter.
9. Stäng avlastningsventilen, ventilposition SPRAY (☞ sprutning).
10. Tryck på sprutpistolens avtryckarbygel.
11. Pumpa ur resten av rengöringsmedlet till en öppen behållare tills anläggningen har tömts.
12. Stäng av utrustningen OFF (FRÅN).

8.1 Rengöring av anläggningens utsida



Dra först ut stickkontakten ur stickuttaget.



Risk för kortslutning om vatten tränger in! Spruta aldrig av anläggningen med högtrycksvätt eller ånghögtrycksvätt.

Obs



Lägg inte ner högtrycksslangen i lösningsmedel. Torka endast av utsidan med en indränkt trasa.

Obs

Torka av anläggningens utsida med lämpligt rengöringsmedel i en tygduk.

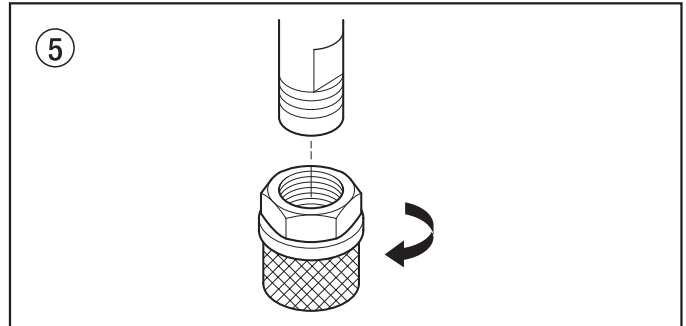
8.2 Insugningsfilter



Ett rent insugningsfilter garanterar alltid maximal matningsmängd, konstant spruttryck och fullgod funktion hos anläggningen.

1. Skruva av filtret (fig. 5) från insugningsröret.
2. Rengör eller byt ut filtret.

Rengör med en hård pensel och lämpligt rengöringsmedel.



8.3 Rengör högtrycksfilter



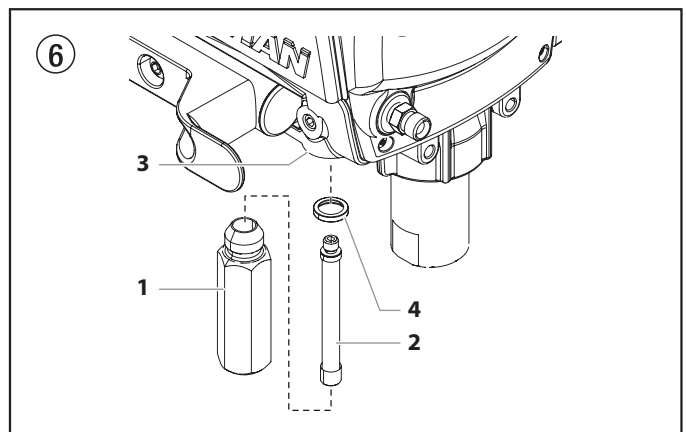
Rengör filterpatronen regelbundet. Ett smutsigt eller igensatt högtrycksfilter leder till en dålig sprutbild eller ett igensatt munstycke.

1. Vrid tryckregleringsknappen till min-tryck.
2. Öppna avlastningsventilen, ventilposition PRIME (↻ cirkulation).
3. Stäng av utrustningen OFF (FRÅN).



Dra ut stickkontakten ur uttaget.

4. Skruva loss filterhuset (fig 6, pos 1) med en bandnyckel.
5. Skruva medurs loss filtret (2) från pumpventilblocket (3).
6. Rengör alla delar med ett lämpligt rengöringsmedel. Byt filterpatron vid behov.
7. Kontrollera O-ringen (4), byt vid behov.
8. Skruva moturs fast det nya eller rengjorda filtret moturs i pumpventilblocket.
9. Skruva i filterhuset (1) och dra åt till stoppet med bandnyckeln.



8.4 Rengöring av Airless-sprutpistol

1. Spola igenom Airless-sprutpistolen med lämpligt rengöringsmedel vid lågt arbetstryck.
2. Rengör munstycket noggrant med ett lämpligt rengöringsmedel för att garantera att inga rester av sprutmaterialet finns kvar.
3. Rengör Airless-pistolens utsida noggrant.

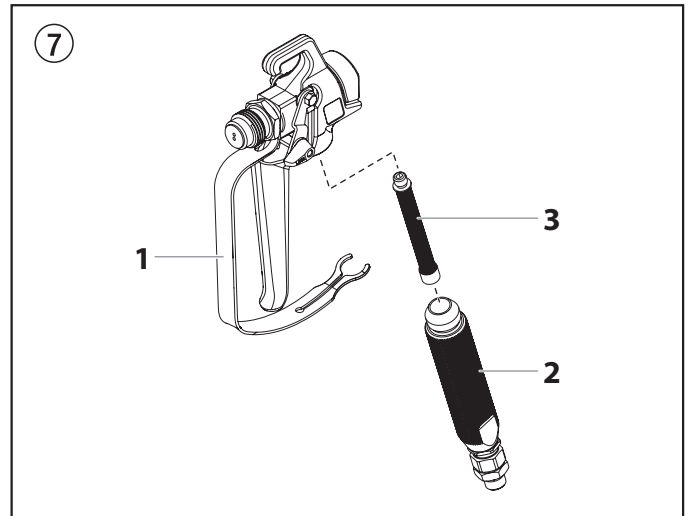
Insticksfilter i Airless-sprutpistolen (fig. 7)

Demontering

1. Dra skyddsbygel (1) kraftigt framåt.
2. Skruva ut handtaget (2) ur pistoldelen. Dra ut insticksfiltret (3).
3. Om insticksfiltret är defekt eller tilltäppt: byt ut.

Montering

1. Skjut in insticksfiltret (3) med den längre konen i pistoldelen.
2. Skruva in handtaget (2) i pistoldelen och dra åt.
3. Tryck in skyddsbygel (1) så att den snäpper fast.



9. Åtgärder vid funktionsstörningar

Störningstyp	Möjlig orsak	Åtgärd för att avhjälpa felet
A. Anläggningen startar inte	<ol style="list-style-type: none"> 1. Spänning saknas. 2. För låg inställning av trycket. 3. ON/OFF (TILL/FRÅN) -kontakt defekt. 	<ol style="list-style-type: none"> 1. Kontrollera spänningsmatningen. 2. Vrid upp tryckregleringsknappen. 3. Byt ut
B. Anläggning suger inte	<ol style="list-style-type: none"> 1. Avlastningsventilen är inställd på SPRAY (☞ sprutning). 2. Filtret sticker upp ovanför vätskeytan och suger in luft. 3. Filtret igensatt. 4. Insugningsslangen är lös, dvs. anläggningen suger in „tjuvluft“. 	<ol style="list-style-type: none"> 1. Ställ avlastningsventilen på PRIME (☺ cirkulation). 2. Fyll på sprutmateriäl. 3. Rengör eller byt filter. 4. Rengör anslutningsställena, byt O-ringar vid behov. Säkra insugningsslangen med låsbyglarna.
C. Anläggningen suger men trycket stiger inte	<ol style="list-style-type: none"> 1. Munstycket mycket slitet. 2. För stort munstycke. 3. För låg inställning av trycket. 4. Filtret igensatt. 5. Sprutmateriäl rinner genom returslangen när avlastningsventilen står i läge SPRAY (☞ sprutning). 6. Packningarna hopklubbade eller slitna. 7. Ventilkulor slitna. 8. Ventilsåten slitna. 	<ol style="list-style-type: none"> 1. Byt ut 2. Byt munstycke. 3. Öka tryckinställningen genom att vrida tryckregleringsvredet medurs. 4. Rengör eller byt filter. 5. Demontera och rengör eller byt avlastningsventil. 6. Demontera och rengör eller byt packningar. 7. Demontera och byt ventilkulor. 8. Demontera och byt ventilsåten.
D. Sprutmateriäl rinner ut upptill på färgpumpen	<ol style="list-style-type: none"> 1. Den övre packningen är slitna. 2. Kolven är slitna. 	<ol style="list-style-type: none"> 1. Demontera och byt packning. 2. Demontera och byt kolv.
E. Ökad pulsering i sprutpistolen	<ol style="list-style-type: none"> 1. Fel typ av högtrycksslang. 2. Munstycket slitet eller för stort. 3. För högt tryck. 	<ol style="list-style-type: none"> 1. Använd endast original TITAN-högtrycksslangar för bästa funktion, säkerhet och livslängd. 2. Byt munstycke. 3. Vrid tryckregleringsknappen till ett lägre värde.
F. Dålig sprutbild	<ol style="list-style-type: none"> 1. För stort munstycke för sprutmateriälet. 2. Felaktig tryckinställning. 3. För låg matningsmängd. 4. Sprutmateriälet har för hög viskositet. 	<ol style="list-style-type: none"> 1. Byt munstycke. 2. Vrid på tryckregleringsknappen tills du får en tillfredsställande sprutbild. 3. Rengör eller byt alla filter. 4. Tunna ut enligt tillverkarens uppgifter.
G. Minskad effekt i anläggningen	<ol style="list-style-type: none"> 1. För låg inställning av trycket. 	<ol style="list-style-type: none"> 1. Öka tryckinställningen genom att vrida tryckregleringsvredet medurs.
H. Övertryck i pumpen och den stängs inte av.	<ol style="list-style-type: none"> 1. Tryckvakt defekt. 2. Givare defekt. 	<ol style="list-style-type: none"> 1. Ta enheten till en Titan-auktoriserad serviceverkstad. 2. Ta enheten till en Titan-auktoriserad serviceverkstad.

10. Underhåll

10.1 Allmänt underhåll

Låt Titan-service genomföra underhåll på anläggningen en gång om året.

1. Kontrollera att högtrycksslangarna, anläggningens anslutningsledning och stickkontakten inte är skadade.
2. Kontrollera om inlopps-, utloppsventilsätena och filter är slitna.

10.2 Högtrycksslang

Kontrollera optiskt om högtrycksslangen har tryckställen eller buktar utåt, särskilt vid övergången till armatyren. Överfallsmuttrarna måste kunna vridas utan svårigheter.



Vid gamla högtrycksslangar ökar risken för skador. Titan rekommenderar att byta högtrycksslangen efter sex år.

11. Reparationer av anläggningen



**Stäng av utrustningen OFF (FRÅN).
Före reparation – drag alltig ut stick-kontakten ur stickkuttaget.**

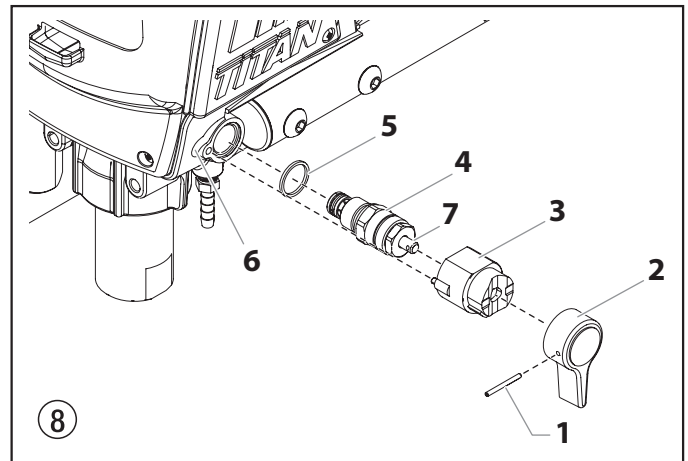
11.1 Avlastningsventil



Obs

Ventilhuset (4) ska inte repareras. Om det är utslitet ska det alltid bytas ut mot ett nytt.

1. Tag bort skårstiftet (fig. 8, pos. 1) med en drivare på 2 mm ur avlastningsventilhandtaget (2).
2. Dra av avlastningsventilhandtaget (2) och medbringaren (3).
3. Skruva av ventilhuset (4) komplett med en rullgaffelnöckel.
4. Se till att tätningen (5) sitter rätt, skruva därefter i ett nytt ventilhus (4) komplett i färgstegshuset (6). Drag åt med rullgaffelnöckel.
5. Rikta medbringaren (3) mot borrhålet i färgstegshuset (6). Skjut på medbringaren och stryk på maskinfett.
6. Ställ in borrhålen i ventilaxeln (7) och i avlastningsventilhandtaget (2) mot varandra.
7. Sätt i skårstiftet (1) och ställ in avlastningsventilhandtaget i läge PRIME/SPRAY.



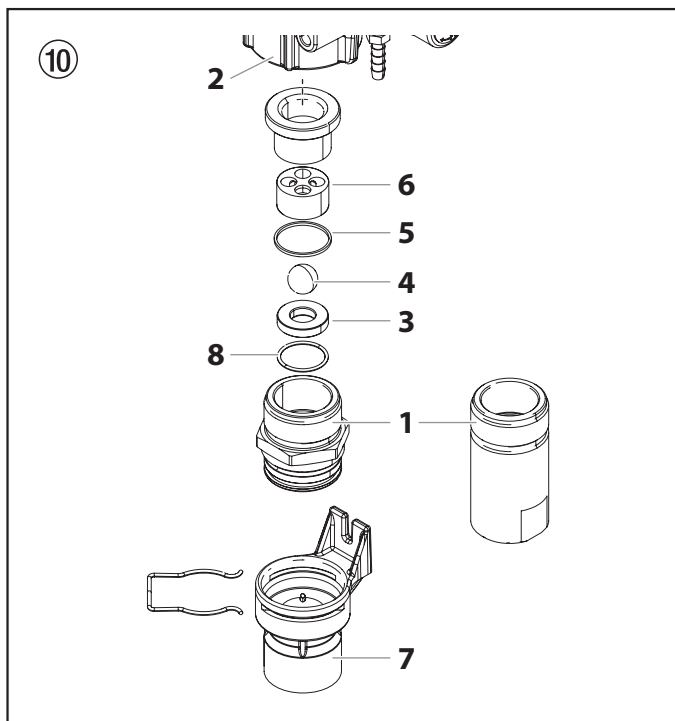
11.2 In- och utloppsventil

1. Ta bort skruven som håller fast tryckregleringsvredet vid dess säte. Ta bort vredet. Skruva ur de tre skruvarna i frontkåpan, ta av frontkåpan.
2. Starta utrustningen ON (TILL) och stäng av den OFF (FRÅN) så att vevstaken stannar i det understa slagläget.

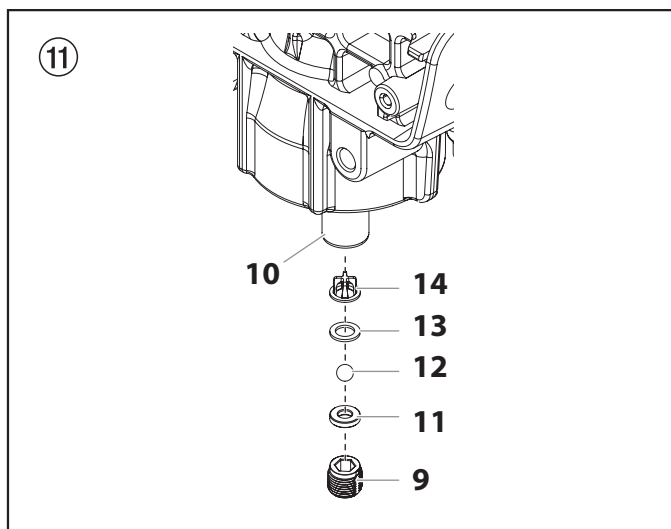


Klämrisk – stick inte in fingrar eller verktyg mellan delar, som är i rörelse.

3. Dra ut stickkontakten ur uttaget.
4. Tag bort låsbyglarna från anslutningsbågen på insugningsslangen, dra av insugningsslangen.
5. Skruva av returslangens.
6. Sväng utrustningen bakåt 90° för att lättare kunna arbeta med materialmatningspumpen.
7. Om sådan är monterad - Ta bort intryckarklämman och skjut intryckarhuset (7) från inloppsventilhuset (1).
8. Skruva ut inloppsventilhuset (fig. 10, pos 1) ur färgstegshuset (2).
9. Montera ur den undre kulföringen (6), den undre tätningen (5), inloppsventilkulan (4), inloppsventilsätet (3) och O-ringen (8).
10. Rengör alla delar med ett lämpligt rengöringsmedel. Kontrollera slitaget i inloppsventilhuset (1), inloppsventilsätet (3) och inloppsventilkulan (4), byt alla delar vid behov.



11. Skruva ut utloppsventilhuset (fig. 11, pos. 9) ur kolven (10) med rullgaffelnyckeln.
12. Montera ur den övre kulföringen (14), packning (13), utloppsventilkulan (12) och utloppsventilsätet (11).
13. Rengör alla delar med ett lämpligt rengöringsmedel. Kontrollera förslitningen i utloppsventilhuset (9), utloppsventilsätet (11), utloppsventilkulan (12) och den övre kulföringen (14), byt delar vid behov.
14. Montera i omvänd ordningsföljd. Se till att utloppsventilshållaren (9) sätts tillbaka med den icke-gängade "läppen" uppåt i kolven. Smörj in O-ringen (fig. 10, pos. 8) med maskinfett och kontrollera att den sitter rätt i inloppsventilhuset (fig. 10, pos. 1).



11.3 Packningar

Demontering (fig. 12)

1. Demontera inloppsventilen enligt anvisningarna i kapitel 11.2. Det är inte nödvändigt att demontera utloppsventilen.
2. Lossa okskruven (14) och brickan (15) som håller fast tappens (16). Tappens kopplar oket (17) till kolven (18).
3. Dra loss tappens (16) med hjälp av en tång.
4. Vrid pumpaxeln tills kolven hamnar i sin övre dödpunkt. Tryck dessutom oket (17) mot den övre muttern (19), t.ex. med en skruvmejsel. Detta måste göras för att enheten ska kunna demonteras.
5. Ta ur kolven (18) genom att trycka den nedåt nära oket (17).
6. Skruva loss och ta bort den övre muttern (19) med hjälp av en skiftnyckel.
7. Ta bort de utslitna tätningarna med hjälp av spetsen på en rak skruvmejsel eller en puns. Ta bort enhetens övre (20) och undre (21) tätningar genom att trycka på dem från sidan så att de lossnar från sina spår. Var försiktig så att du inte skrapar tätningarnas infästningar.
8. Rengör områdena där de nya tätningarna ska sättas på plats.

Montering (fig. 12)

1. Skjut av den övre packningen (20) från det grå dimensionerings-/insättningsverktyget (mot spetsen) och installera in i toppen av pumphuset med upphöjda läppen (23) vänd nedåt. Spara dimensionerings-/insättningsverktyget för den övre packningen, eftersom det ska användas i steg 6.
2. Smörj gängorna på den övre muttern (19) med lite kullagerfett (vridmoment: 300-360 in-lbs). Skruva fast muttern på sin plats med hjälp av en skiftnyckel. När muttern skruvas fast hamnar den övre tätningen (20) automatiskt i rätt läge.
3. Luta pumpen bakåt så att den ligger på ryggen. Ta bort plastförpackningen från den nedre packningen och det röda formverktyget.



Obs

Klipp bort plastförpackningen med en sax. Skär inte plastförpackningen med kniv eftersom då kan O-ringarna skadas.

4. Skjut av den nedre packningen (21) från formverktyget (mot toppen). Sätt delvis in den nedre packningen i pumpblockets nedre del så att den avfasad kanten (24) är vänd uppåt.
5. Sätt tillbaka inloppsventilshuset (22) i botten av pumphuset för hand för att driva den nedre packningen på plats. När du har dragit åt så långt det går, skruva och ta bort igen.

6. Placera det grå införingsverktyget över kolvstångens (18) övre del. Belägg kolvgejdsverktyget och kolvstången med fett innan du för in dem i pumphuset.
7. Sätt kolvenheten i botten av pumpblocket och tryck uppåt tills hålet i kolven är i linje med hålet i oket (17). Kassera insättningsverktyget.



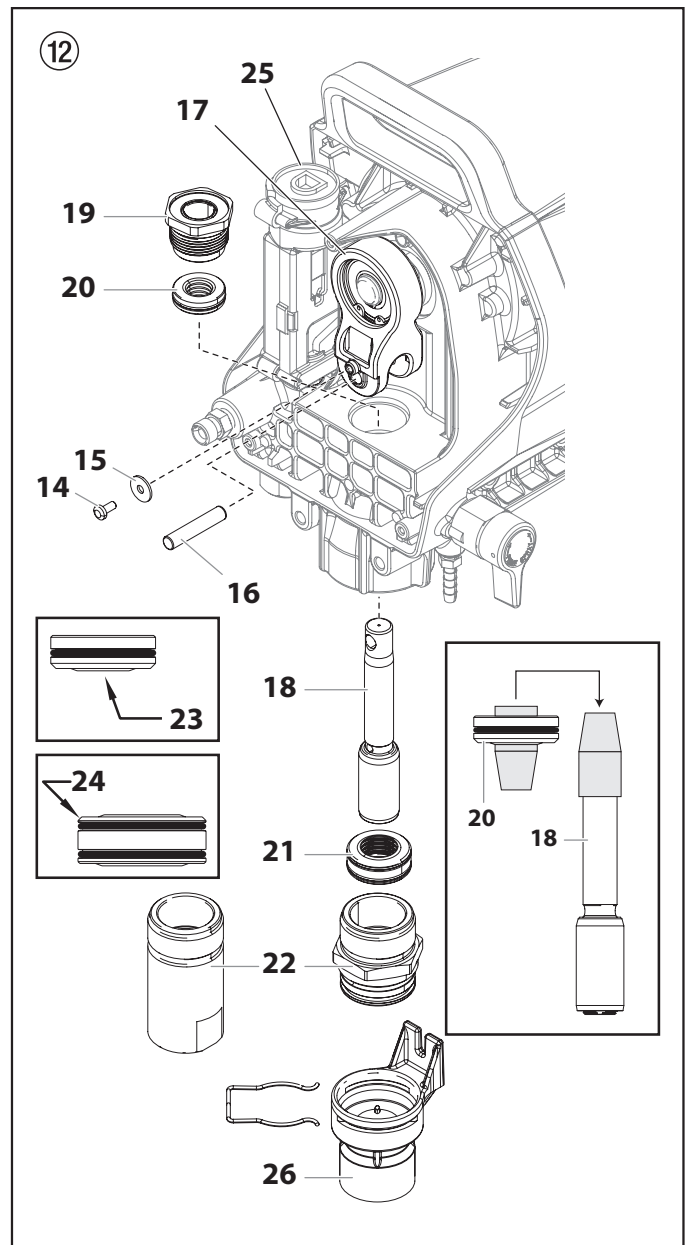
Obs

Se till att kolven sätts exakt i mitten av den övre och nedre packningen. Om kolven sätts in i vinkel kommer den att stöta emot packningens sidor och orsaka skador.

8. Applicera valfri typ av hushållsfett på kolv- och okområdet för att förlänga livslängden. Applicera på hålen i oket där styrpinnen (16) är införd.
9. Montera tappen (16) för att koppla oket (17) till kolven (18). Du kan behöva röra kolven upp eller ned för att tappen ska kunna monteras.
10. Montera okskruven (14) och brickan (15) för att säkra fastsättningen av tappen i oket.
11. Vänd pumpen till upprättstående position och applicera några droppar pumpolja eller tunnflytande smörjolja för hushållsbruk mellan den övre muttern (19) och kolven (18). Detta ökar packningens livslängd.
12. Återmontera inloppsventilsenheten (22). Dra åt för hand tills det inte går att dra åt mer. Dra därefter åt ytterligare 1/2 varv med en skiftnyckel. På så sätt säkras den nedre packningen (21) automatiskt på plats.
13. Återmontera intryckarskaftet (26), om sådan finns, på inloppsventilsenheten.
14. Sätt tillbaka enhetens frontkåpa och skruva fast den med de tre skruvarna.
15. Återmontera tryckregleringsvredet. Säkra med skruven.
16. Återmontera insugningsröret och returröret.



Om vredsätet (25) har tagits bort från tryckvaktsenheten måste det kalibreras igen innan återmontering. Följ instruktionen "Återställa tryckvaktens tidsinställning".



11.4 Byta ut motorn



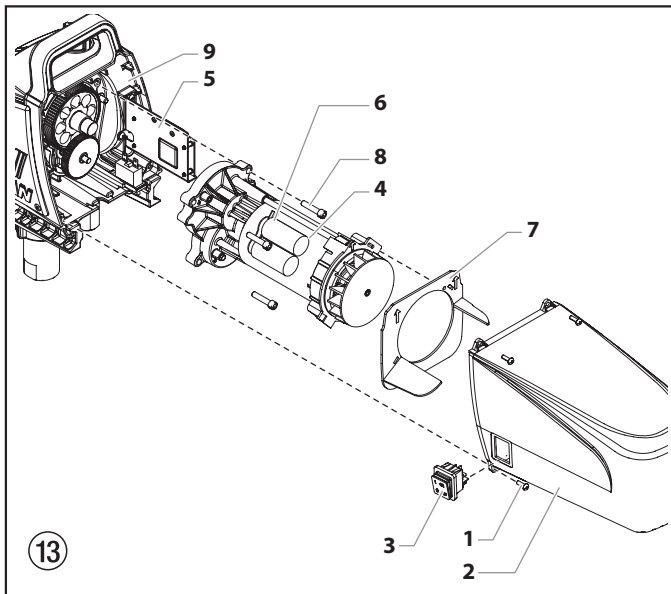
Följande procedur får endast utföras av en Titan- auktoriserad serviceverkstad.

1. Öppna säkerhetsventilen, ventilposition PRIME (cirkulation). Stäng AV enheten. Koppla ur kontakten från eluttaget.
2. Lossa och ta bort motorhöljets fyra skruvar (1). Ta bort motorhöljet (2).



PÅ/AV-knappen (3) finns innanför motorhöljet. För att ta bort motorhöljet helt, måste du koppla bort alla kablar på baksidan av knappen. Notera kablarnas placering innan du kopplar bort dem.

3. På baksidan av motorn (4), koppla bort de två kablarna (svart och röd) som kommer från kretskortet (5). Ta bort jordkabeln från motorhuset.
4. Skjut av mellanväggen (7) från motorns bakparti.
5. Skruva bort motorns fyra fästskruvar (8).
6. Dra ut motorn (4) ur pumphuset (9).
7. När motorn är borttagen, inspekterar du dreven i pumphuset (9) med avseende på skador eller slitage. Byt vid behov ut dreven.
8. Installera den nya motorn (4) i pumphuset (9).
9. Dra åt motorns fyra fästskruvar (8).
10. Återanslut kablarna (se kopplingsschemat, avsnitt 11.9).
11. Skjut mellanväggen (7) på motorns bakparti. Pilarna på mellanväggen ska peka uppåt.
12. Skjut in motorhöljet (2) över motorn. Dra åt motorhöljets fyra fästskruvar (1).



11.5 Byta ut dreven i växellådan



Följande procedur får endast utföras av en Titan- auktoriserad serviceverkstad.

1. Öppna säkerhetsventilen, ventilposition PRIME (cirkulation). Stäng AV enheten. Koppla ur kontakten från eluttaget.
2. Lossa och ta bort motorhöljets fyra skruvar (1). Ta bort motorhöljet (2).

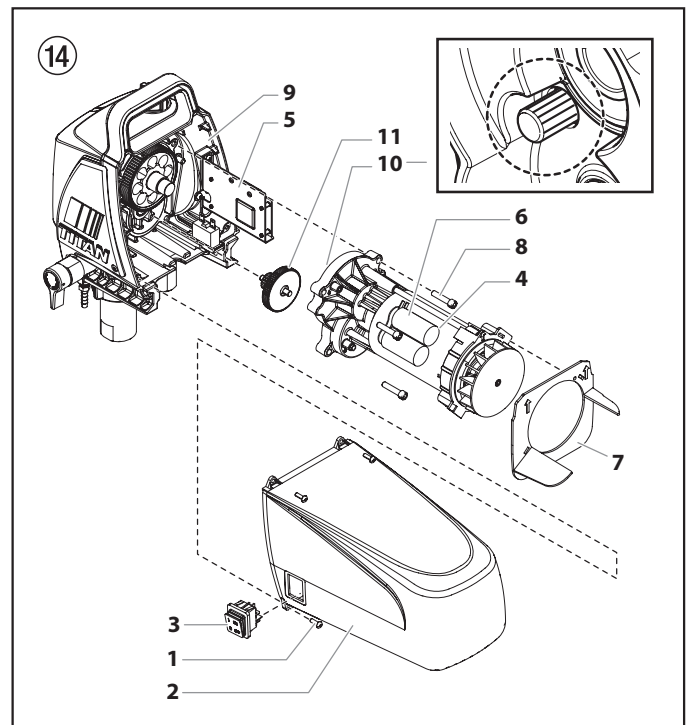


PÅ/AV-knappen (3) finns innanför motorhöljet. För att ta bort motorhöljet helt, måste du koppla bort alla kablar på baksidan av knappen. Notera kablarnas placering innan du kopplar bort dem.

3. På baksidan av motorn (4), koppla bort de två kablarna (svart och röd) som kommer från kretskortet (5). Ta bort jordkabeln från motorhuset.
4. Skjut av mellanväggen (7) från motorns bakparti.
5. Skruva bort motorns fyra fästskruvar (8).
6. Dra ut motorn (4) ur pumphuset (9).
7. Inspektera rotordrevet (10) vid motorändan med avseende på skador eller slitage. Om drevet är helt utslitet, byter du ut hela motorn.
8. Ta bort och inspektera 2:a växeldrevet (11) med avseende på skador eller slitage. Byt vid behov ut.
9. Om rotordrevet (10) eller 2:a växeldrevet (11) är skadade, måste pumphuset (9) rengöras så att eventuellt skräp som orsakas av skadade drev försvinner.
10. Sätt ihop pumpen igen genom att utföra stegen ovan i omvänd ordning.



Fyll på växellådan i pumphuset med ca 15 cl Lubriplate (artnr. 314-171).



11.6 Byta ut tryckvakten/givaren

i Följande procedur får endast utföras av en Titan- auktoriserad serviceverkstad.

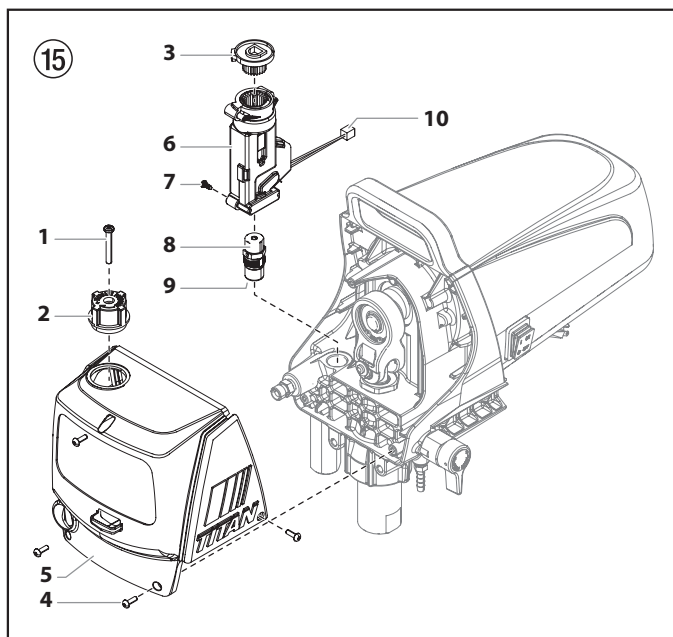
i Om sprutmaskinen tappar all tryckjustering, eller om det förekommer färgläckage på sprutmaskinens framsida, måste eventuellt tryckvakten och/eller givaren bytas ut.

1. Öppna säkerhetsventilen, ventilposition PRIME (↻ cirkulation). Stäng AV enheten. Koppla ur kontakten från eluttaget.
2. Ta bort skruven (1) som håller fast tryckregleringsvredet (2) vid dess säte (3). Ta bort vredet (2).
3. Skruva bort frontkåpans tre skruvar (4). Ta bort frontkåpan (5).
4. Ta bort skruven (7) från sidan av tryckvakten. Ta bort tryckregleringsvredets (3) säte från tryckvaktens överdel.
5. Ta bort tryckvaktsenheten (6) från givarens (8) överdel.
6. Koppla bort tryckvakten (6) från kabelkontakten (10).



Försök inte att dra kablarna från insidan av tryckvaktsenheten. Om tryckvaktens kabelkontakt (10) inte syns genom öppningen i pumphuset, dra försiktigt i kablarna tills kontakten syns genom öppningen.

7. Kontrollera tryckvaktens kontinuitet vid kontakten. Om tryckvakten är dålig ska den bytas ut mot en ny.
8. Inspektera givaren (8) med avseende på förekomst av färg. Byt ut givaren om färg förekommer. Gå till steg 9 nedan om ingen färg förekommer.
 - a. Skruva bort givarenheten med hjälp av en skiftnyckel på givarens sexkantshuvud.
 - b. Applicera en stor mängd fett på givarens O-ring (9). Återmontera givarenheten och dra åt till vridmomentet 70-75 in/lbs.
9. Återanslut kablarna (se kopplingsschemat, avsnitt 11.9).
10. Tryck tillbaka tryckvaktsenheten (6) i givaren tills dess underdel hamnar på givarens sexkantshuvud.
11. Återmontera skruven (7) på sidan av tryckvakten.
12. Se "Återställa tryckvaktens tidsinställning", avsnitt 11.7.



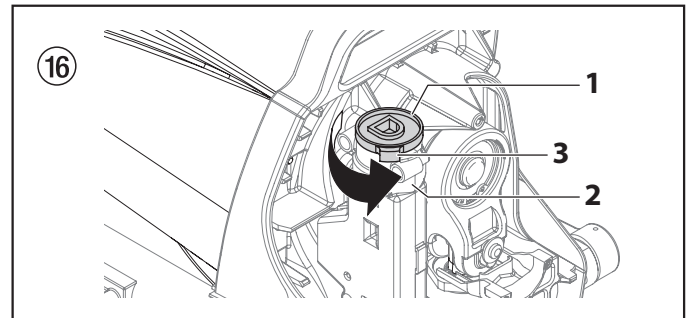
11.7 Återställa tryckvaktens tidsinställning

i Följande procedur får endast utföras av en Titan- auktoriserad serviceverkstad.

i Komponenterna i tryckvakten måste vara korrekt återmonterade och justerade för att pumpen ska fungera korrekt vid maximalt tryck.

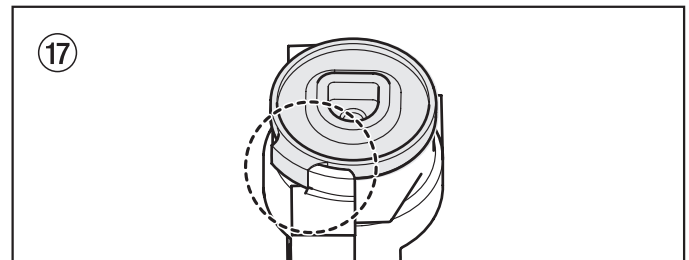
Utför denna procedur med manometer artnr. 0521229.

1. Kontrollera att vredsätet (1) är monterat i tryckvakten (2).
2. Sett uppifrån, vrid vredsätet (1) moturs så långt som kuggarna i tryckvakten tillåter.



i Om stoppet (3) på tryckvakten hindrar vredsätet från fortsatt rörelse, ta bort vredsätet och rikta om det på kuggarna. Fortsätt därefter att vrida det moturs tills det tar stopp.

3. Rikta om vredfliken mot tryckvaktens flikstopp.



4. Återmontera frontkåpan och säkra med de tre skruvarna.
5. Återmontera tryckregleringsvredet i vredsätet men säkra inte med skruven. Vrid vredet helt medurs till maxläget.
6. Anslut manometern till utloppskopplingen.
7. Anslut en högtrycksslang och pistol till manometern.
8. Använd vatten som medium och följ stegen i avsnitt 4.4. Det är inte nödvändigt att ansluta ett sprutmunstycke på pistolen. Låt trycket vara inställt på maxtryck.
9. Sprutmaskinen bör nu vara trycksatt vid maximalt tryck. Manometern bör visa mellan 193 och 207 bar.
10. Om manometern visar ett värde under eller över detta intervall måste ställskruven inuti tryckvakten justeras. Justera den enligt riktlinjerna nedan och med hjälp av en lång insexnyckel.
 - a. Om manometern visar ett värde lägre än 193 bar, vrid ställskruven moturs tills manometern visar 193-207 bar.
 - b. Om manometern visar ett värde högre än 207 bar, minska trycket genom att vrida på ventilhandtaget till PRIME (↻ cirkulation). Medan sprutmaskinen cirkulerar, vrid ställskruven något medurs och vrid sedan ventilhandtaget till SPRAY (☼ spray). Upprepa detta tills tryckavläsningen minskat till intervallet 193-207 bar.
11. När manometern visar mellan 193 och 207 bar, är tryckregleringsvredet inställt. Säkra tryckregleringsvredet med dess skruv.

11.8 Byta ut kretskortet



**Följande procedur får endast utföras av en Titan-
auktoriserad serviceverkstad.**

Utför denna procedur med hjälp av kretskortssatsen.

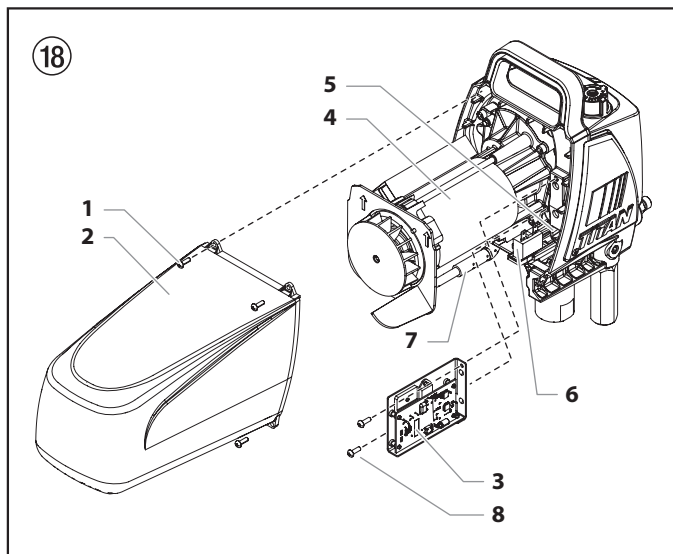
1. Öppna säkerhetsventilen, ventilposition PRIME (↻ cirkulation). Stäng AV enheten. Koppla ur kontakten från eluttaget.
2. Lossa och ta bort motorhöljets fyra skruvar (1). Ta bort motorhöljet (2).
3. Koppla bort de röda och svarta kablarna som ansluter kretskortet (3) till motorenheten (4).
4. Koppla bort de vita kablarna som ansluter kretskortet till tryckvakten.



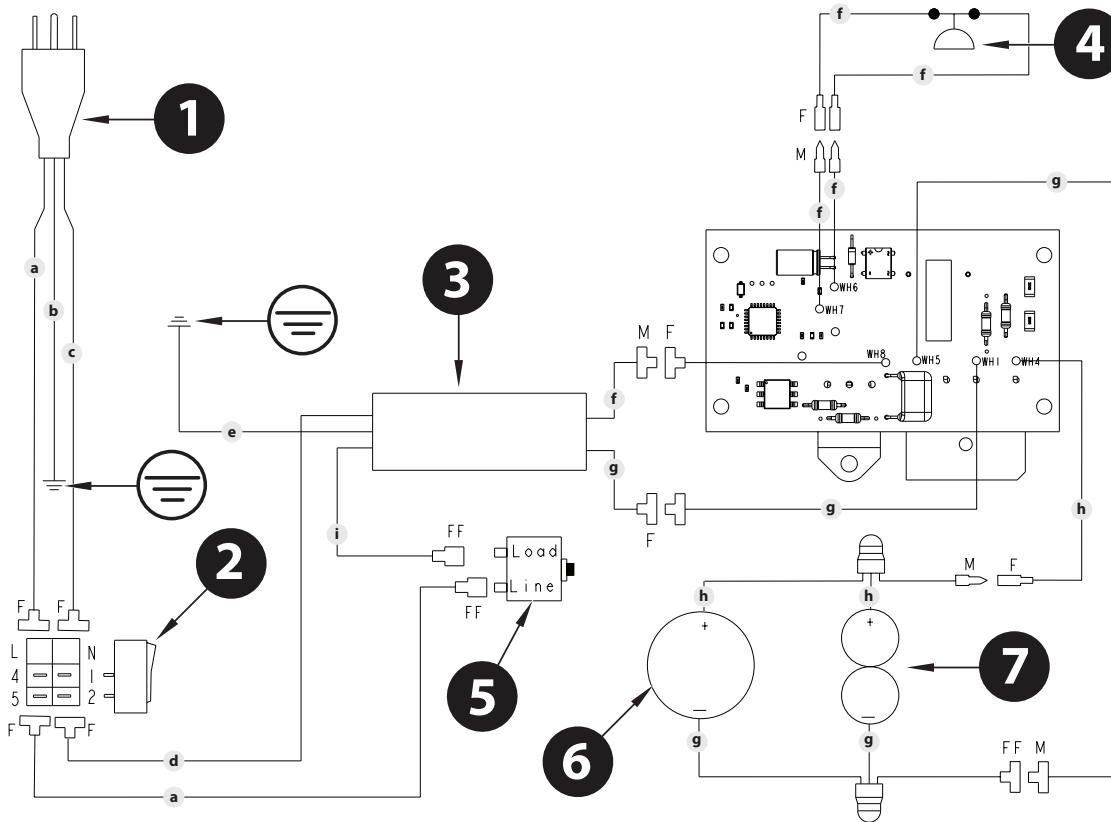
Obs

Försök inte att dra kablarna från insidan av tryckvaktsenheten. Om tryckvaktens kabelkontakt inte syns genom öppningen i pumphuset, dra försiktigt i kablarna tills kontakten syns genom öppningen.

5. Koppla bort den svarta kabeln som ansluter kretskortet till kretsbytare (6).
6. Koppla bort den vita kabeln som ansluter kretskortet till strömbrytare.
7. Ta bort kretskortets två skruvar (8). Ta bort kretskortet (3).
8. Installera det nya kretskortet (3) och säkra med kretskortets två skruvar (8).
9. Återanslut kablarna som kopplades bort i steg 3-6 (se kopplingsschemat, avsnitt 11.9).
10. Skjut in motorhöljet över motorn. Dra åt motorhöljets fyra fästskruvar.

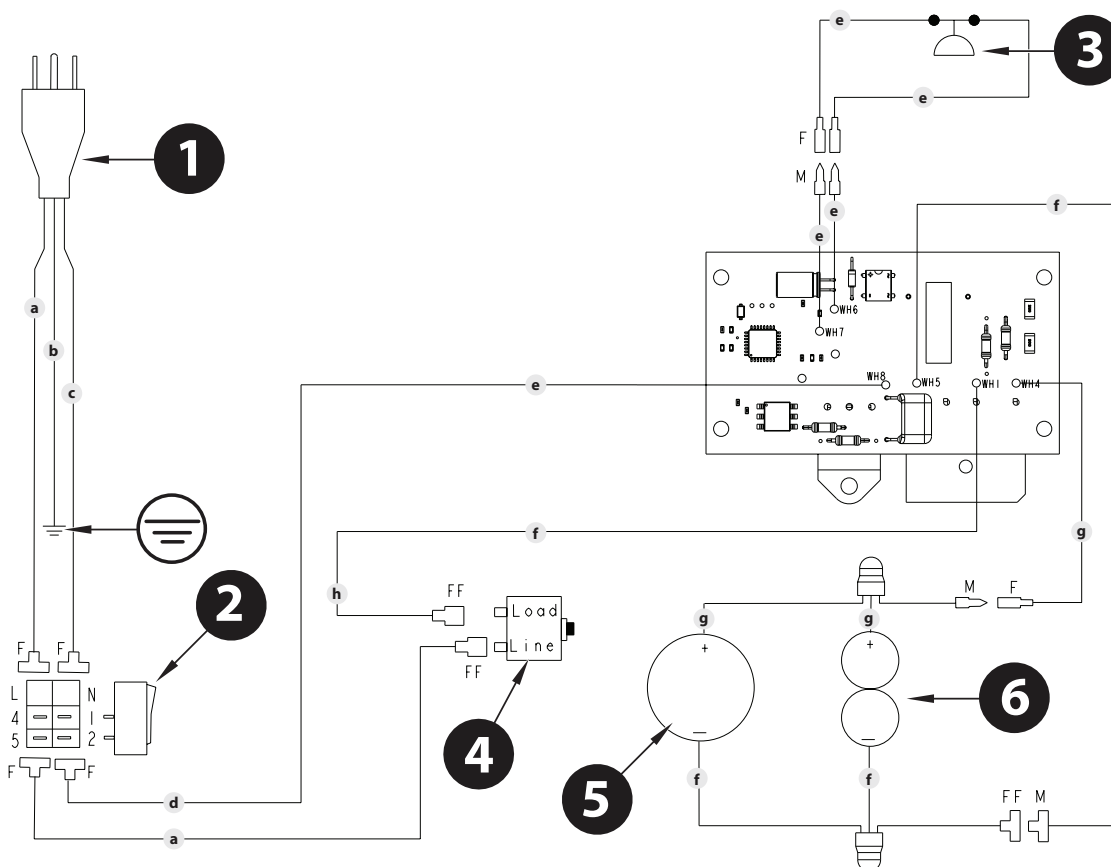


11.9 Ledningsdiagram, Performance Series 460e



med EMI-filter (3)	
Pos.	Benämning
1	Stickkontakt
2	Strömbrytare
3	EMI-filter
4	Tryckvakt
5	Överströmsskydds-kontakt
6	Motor
7	Kondensator

Pos.	Benämning
a	Svart / Brun
b	Grön
c	Vit / Blå
d	Blå
e	Grön / Gul
f	Vit
g	Svart
h	Röd
i	Brun



utan EMI-filter	
Pos.	Benämning
1	Stickkontakt
2	Strömbrytare
3	Tryckvakt
4	Överströmsskydds-kontakt
5	Motor
6	Kondensator

Pos.	Benämning
a	Svart / Brun
b	Grön
c	Vit / Blå
d	Blå
e	Vit
f	Svart
g	Röd
h	Brun

12. Bilaga

12.1 Välja rätt munstycke

För att garantera att arbetsuppgifterna kan utföras på korrekt och rationellt sätt, är det viktigt att rätt munstycke har monterats i sprutpistolen. Ofta måste du genomföra ett sprutförsök för att ta reda på vilket munstycke som är lämpligt.

Ett par anvisningar:

Sprutstrålen måste vara konstant.

Om trådar uppstår i sprutstrålen är detta ett tecken på att spruttrycket är för lågt eller att sprutmaterialets viskositet är för hög.

Åtgärd: Höj trycket eller förtunna sprutmaterialet. Varje pump avger en bestämd transportmängd i förhållande till munstyckets storlek.

Följande princip gäller alltid:

stort munstycke	=	lägre tryck
litet munstycke	=	högre tryck

Det finns ett omfattande sortiment av munstycken med olika sprutvinklar.

12.2 Underhåll och rengöring av Airless hårdmetallmunstycken

Standardmunstycken

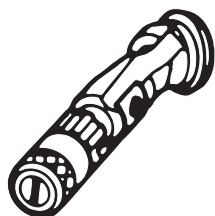
Andra munstycksmodeller rengörs enligt tillverkarens anvisningar.

Munstycket har ett precisionsbearbetat borrhål. För att garantera bästa möjliga livslängd, måste munstycket behandlas varsamt. Tänk på att hårdmetallinsatsen är spröd! Kasta aldrig munstycket och bearbeta det aldrig med vassa metallföremål.

Beakta följande punkter för att hålla munstycket rent och klart för användning:

1. Öppna avlastningsventilen, ventilposition PRIME (↻ cirkulation).
2. Koppla ifrån anläggningen.
3. Demontera munstycket från sprutpistolen.
4. Lägg munstycket i lämpligt rengöringsmedel tills alla sprutmaterialrester har lossnat.
5. Om tryckluftsutrustning är förhanden: blås igenom munstycket.
6. Ta bort ev. rester med en spetsig träpinne (tandpetare).
7. Kontrollera munstycket med ett förstöringsglas och upprepa ev. punkt 4 till 6.

12.3 Tillbehör till sprutpistolen

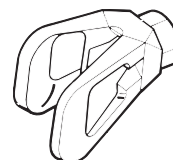


Inställbart flatstråle-munstycke
till max. 250 bar (25 MPa)

Munstycksmarkering	Borrhål mm	Sprutbredd vid ca 30 cm avstånd till sprutobjektet Tryck 100 bar (10 MPa)	Användning	Inställbart flatstråle-munstycke Best.-nr.
15	0,13 - 0,46	5 - 35 cm	Lacker	341-015
20	0,18 - 0,48	5 - 50 cm	Lacker, sliplackfärger	341-020
28	0,28 - 0,66	8 - 55 cm	Lacker, dispersioner	341-028
41	0,43 - 0,88	10 - 60 cm	Rostskyddsfärg-dispersioner	341-041
49	0,53 - 1,37	10 - 40 cm	Sprutmaterial för stora ytor	341-049

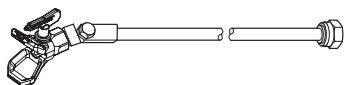
Beröringsskydd

till inställbart flatstråle-munstycke



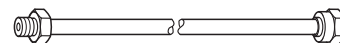
Best.-nr. **450-100A**

Munstycksförlängning med svängbart knäled (utan munstycke)



Längd : 90 cm Best.-nr. **310-390**
Längd : 180 cm Best.-nr. **0279976**

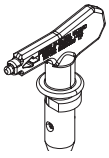
Munstycksförlängning



15 cm, F-gänga, Best.-nr. **651-121**
30 cm, F-gänga, Best.-nr. **651-122**
45 cm, F-gänga, Best.-nr. **651-123**
60 cm, F-gänga, Best.-nr. **651-124**

15 cm, G-gänga, Best.-nr. **651-070**
15 cm, G-gänga, Best.-nr. **651-071**
15 cm, G-gänga, Best.-nr. **651-072**
15 cm, G-gänga, Best.-nr. **651-073**

12.4 Airless-dyse-tabel



Titan
SC6+ munstycke
till 270 bar
(27 MPa)



utan munstycke
G-gänga (7/8 - 14 UNF)
för Graco/Titan sprutpistoler
Best.-nr. 0289228



Alla munstycken i nedanstående tabell levereras tillsammans med passande pistolfilter.

Användning	Munstycksmarkering	Sprutvinkel	Borrhål tum / mm	Sprutbredd mm ¹⁾	Sprutpistolfilter	Best.-nr.
Vatten- och lösningsmedelsbaserade färger och lackfärger, oljor och släppmedel	107	10°	0.007 / 0.18	100	röd	662-107
	207	20°	0.007 / 0.18	120	röd	662-207
	307	30°	0.007 / 0.18	150	röd	662-307
	407	40°	0.007 / 0.18	190	röd	662-407
	109	10°	0.009 / 0.23	100	röd	662-109
	209	20°	0.009 / 0.23	120	röd	662-209
	309	30°	0.009 / 0.23	150	röd	662-309
	409	40°	0.009 / 0.23	190	röd	662-409
	509	50°	0.009 / 0.23	225	röd	662-509
	609	60°	0.009 / 0.23	270	röd	662-609
Syntethartslackar PVC-lacker	111	10°	0.011 / 0.28	100	röd	662-111
	211	20°	0.011 / 0.28	120	röd	662-211
	311	30°	0.011 / 0.28	150	röd	662-311
	411	40°	0.011 / 0.28	190	röd	662-411
	511	50°	0.011 / 0.28	225	röd	662-511
	611	60°	0.011 / 0.28	270	röd	662-611
Lacker, Grunderingslackar Sliplackfärger	113	10°	0.013 / 0.33	100	röd	662-113
	213	20°	0.013 / 0.33	120	röd	662-213
	313	30°	0.013 / 0.33	150	röd	662-313
	413	40°	0.013 / 0.33	190	röd	662-413
	513	50°	0.013 / 0.33	225	röd	662-513
	613	60°	0.013 / 0.33	270	röd	662-613
Sliplackfärger, Rostskyddsfärger	115	10°	0.015 / 0.38	100	gul	662-115
	215	20°	0.015 / 0.38	120	gul	662-215
	315	30°	0.015 / 0.38	150	gul	662-315
	415	40°	0.015 / 0.38	190	gul	662-415
	515	50°	0.015 / 0.38	225	gul	662-515
	615	60°	0.015 / 0.38	270	gul	662-615
Rostskyddsfärger, Latexfärger Dispersioner	117	10°	0.017 / 0.43	100	gul	662-117
	217	20°	0.017 / 0.43	120	gul	662-217
	317	30°	0.017 / 0.43	150	gul	662-317
	417	40°	0.017 / 0.43	190	gul	662-417
	517	50°	0.017 / 0.43	225	gul	662-517
	617	60°	0.017 / 0.43	270	gul	662-617
Rostskyddsfärger, Latexfärger Dispersioner	219	20°	0.019 / 0.48	120	vit	662-219
	319	30°	0.019 / 0.48	150	vit	662-319
	419	40°	0.019 / 0.48	190	vit	662-419
	519	50°	0.019 / 0.48	225	vit	662-519
	619	60°	0.019 / 0.48	270	vit	662-619
	719	70°	0.019 / 0.48	300	vit	662-719
Flamskydd	221	20°	0.021 / 0.53	120	vit	662-221
	321	30°	0.021 / 0.53	150	vit	662-321
	421	40°	0.021 / 0.53	190	vit	662-421
	521	50°	0.021 / 0.53	225	vit	662-521
	621	60°	0.021 / 0.53	270	vit	662-621
	721	70°	0.021 / 0.53	300	vit	662-721
	821	80°	0.021 / 0.53	330	vit	662-821

1) Sprutbredd vid ca 30 cm avstånd till sprutobjektet och 100 bar (10 MPa) tryck med syntethartsack 20 under 20 DIN-sekunder.

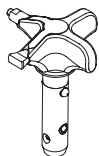


Alla munstycken i nedanstående tabell levereras tillsammans med passande pistolfilter.

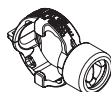
Användning	Munstycksmarkering	Sprutvinkel	Borrhål tum / mm	Sprutbredd mm ¹⁾	Sprutpistolfilter	Best.-nr.
Målning av tak	223	20°	0.023 / 0.58	120	vit	662-223
	323	30°	0.023 / 0.58	150	vit	662-323
	423	40°	0.023 / 0.58	190	vit	662-423
	523	50°	0.023 / 0.58	225	vit	662-523
	623	60°	0.023 / 0.58	270	vit	662-623
	Material som ger en tjock beläggning, Korrosionsskydd, Sprutspackel	225	20°	0.025 / 0.64	120	vit
325		30°	0.025 / 0.64	150	vit	662-325
425		40°	0.025 / 0.64	190	vit	662-425
525		50°	0.025 / 0.64	225	vit	662-525
625		60°	0.025 / 0.64	270	vit	662-625
227		20°	0.027 / 0.69	120	vit	662-227
327		30°	0.027 / 0.69	150	vit	662-327
427		40°	0.027 / 0.69	190	vit	662-427
527		50°	0.027 / 0.69	225	vit	662-527
627		60°	0.027 / 0.69	270	vit	662-627
229		20°	0.029 / 0.75	120	vit	662-229
329		30°	0.029 / 0.75	150	vit	662-329
429		40°	0.029 / 0.75	190	vit	662-429
529		50°	0.029 / 0.75	225	vit	662-529
629		60°	0.029 / 0.75	270	vit	662-629
231		20°	0.031 / 0.79	120	vit	662-231
331		30°	0.031 / 0.79	150	vit	662-331
431		40°	0.031 / 0.79	190	vit	662-431
531		50°	0.031 / 0.79	225	vit	662-531
631		60°	0.031 / 0.79	270	vit	662-631
731		70°	0.031 / 0.79	300	vit	662-731
831		80°	0.031 / 0.79	330	vit	662-831
233		20°	0.033 / 0.83	120	vit	662-233
333		30°	0.033 / 0.83	150	vit	662-333
433		40°	0.033 / 0.83	190	vit	662-433
533		50°	0.033 / 0.83	225	vit	662-533
633		60°	0.033 / 0.83	270	vit	662-633
235		20°	0.035 / 0.90	120	vit	662-235
335		30°	0.035 / 0.90	150	vit	662-335
435		40°	0.035 / 0.90	190	vit	662-435
535		50°	0.035 / 0.90	225	vit	662-535
635		60°	0.035 / 0.90	270	vit	662-635
735		70°	0.035 / 0.90	300	vit	662-735
439	40°	0.039 / 0.99	190	vit	662-439	
539	50°	0.039 / 0.99	225	vit	662-539	
639	60°	0.039 / 0.99	270	vit	662-639	
Extra kraftiga applikationer	443	40°	0.043 / 1.10	190	grön	662-443
	543	50°	0.043 / 1.10	225	grön	662-543
	643	60°	0.043 / 1.10	270	grön	662-643
	445	40°	0.045 / 1.14	190	grön	662-445
	545	50°	0.045 / 1.14	225	grön	662-545
	645	60°	0.045 / 1.14	270	grön	662-645
	451	40°	0.051 / 1.30	190	grön	662-451
	551	50°	0.051 / 1.30	225	grön	662-551
	651	60°	0.051 / 1.30	270	grön	662-651
	455	40°	0.055 / 1.40	190	grön	662-455
	555	50°	0.055 / 1.40	225	grön	662-555
	655	60°	0.055 / 1.40	270	grön	662-655

1) Sprutbredd vid ca 30 cm avstånd till sprutobjektet och 100 bar (10 MPa) tryck med syntethartsack 20 under 20 DIN-sekunder.

12.5 TR²-dyse-tabel



Det innovativa vändbara munstycket från Titan kombinerar två munstyckskärnor i ett munstycke.



TR² hållare
Best.-nr. 0271065

Användning	Munstycksmarkering (1 / 2)	Sprutvinkel (1 / 2)	Borrhål 1 tum / mm	Borrhål 2 tum / mm	Sprutbredd 1 mm *	Sprutbredd 2 mm *	Sprutpistolfilter	Best.-nr.
Skåp, möbler och däck	311/107	30°/10°	0.011 / 0.28	0.007 / 0.18	150	100	röd	692-311
	313/109	30°/10°	0.013 / 0.33	0.009 / 0.23	150	100	röd	692-313
Dörrar och lister	415/111	40°/10°	0.015 / 0.38	0.011 / 0.28	190	100	gul	692-415
	417/113	40°/10°	0.017 / 0.43	0.013 / 0.33	190	100	vit	692-417
Exteriör latex eller olja	515/211	50°/20°	0.015 / 0.38	0.011 / 0.28	225	120	gul	692-515
Exteriör latex	517/213	50°/20°	0.017 / 0.43	0.013 / 0.33	225	120	vit	692-517
	519/213	50°/20°	0.019 / 0.48	0.013 / 0.33	225	120	vit	692-519
	521/215	50°/20°	0.021 / 0.53	0.015 / 0.38	225	120	vit	692-521
Blockfyllnadsmedel	535/223	50°/20°	0.035 / 0.90	0.023 / 0.58	225	120	grön	692-535
	635/327	60°/30°	0.035 / 0.90	0.027 / 0.69	270	150	grön	692-635
Utspädd fogmassa	627/321	60°/30°	0.027 / 0.69	0.021 / 0.53	270	150	grön	692-627
	831/321	80°/30°	0.031 / 0.79	0.021 / 0.53	330	150	grön	692-831
Bredspridande latex	1223/315	120°/30°	0.023 / 0.58	0.015 / 0.38	540	150	vit	692-1223
	1231/317	120°/30°	0.031 / 0.79	0.017 / 0.43	540	150	vit	692-1231
Brandskydd	525/331	50°/30°	0.035 / 0.90	0.031 / 0.79	225	150	grön	692-525331

* Sprutbredd vid ca 30 cm avstånd till sprutobjektet och 100 bar (10 MPa) tryck med syntethartsack 20 under 20 DIN-sekunder.

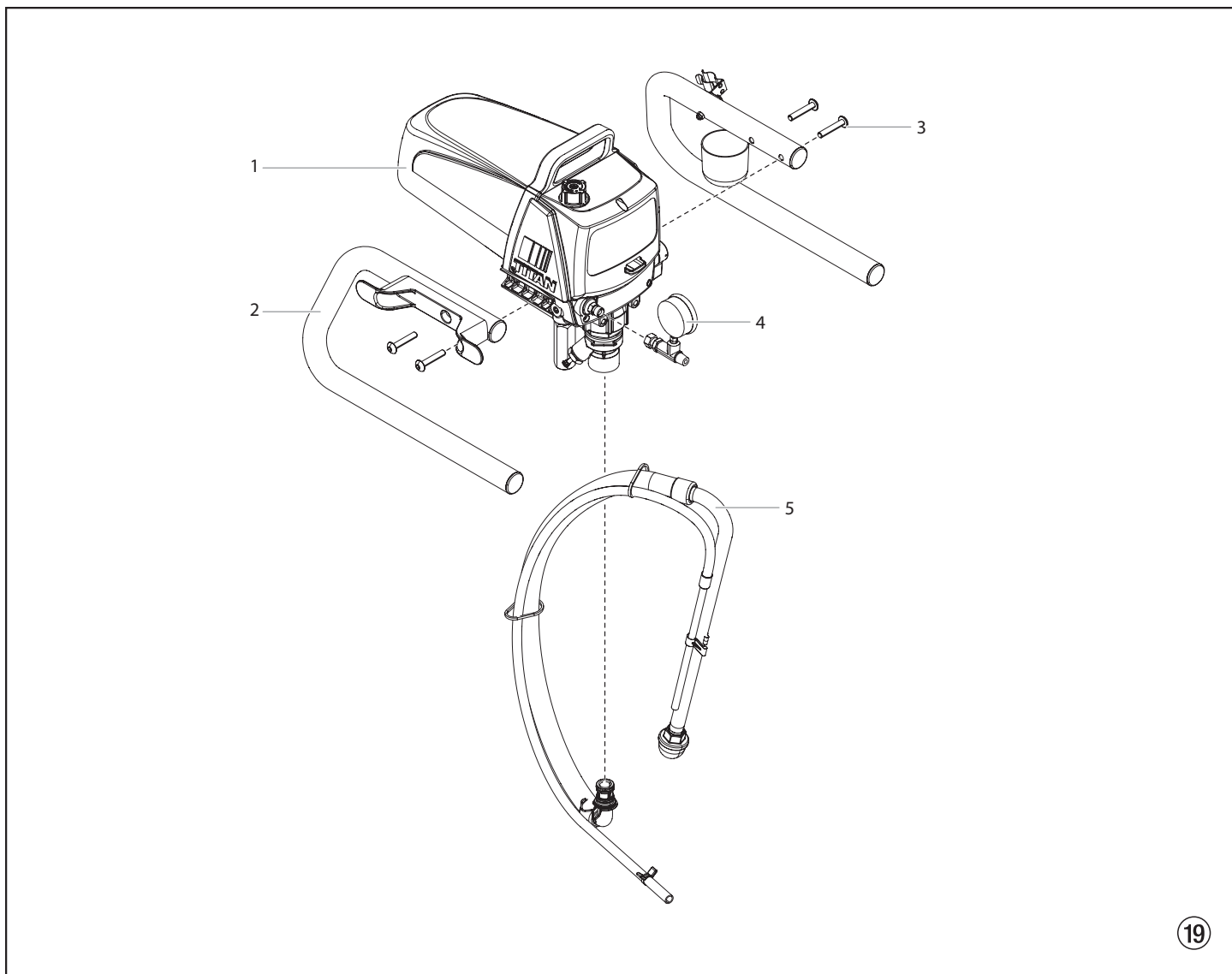
12.6 Extra tillbehör för 460e

Best.-nr.	Benämning
580-050	LX-80 sprutpistol, slang och munstycke
580-100A	LX-80 II sprutpistol med 517 munstycke
316-505	1/4 "x 50" Airless-slang
314-482	LS-10 Liquid Shield™, 946 ml
314-480	Piston Lube™, 8 oz. flaska
0508071	PaintMate, 946 ml

Ⓛ Gruppo principale

ⓁⓀ Hovedkomponenter

Ⓢ Samling, huvudenhet



19

Pos.	460e	Ⓛ Denominazione	ⓁⓀ Betegnelse	Ⓢ Benämning
1*	-----	Gruppo azionamento	Hovedkomponenter	Samling, Motorenhet
2*	-----	Telaio	Ramme	Ram
3	9805348	Vite (4)	Skrue (4)	Skruv (4)
4**	0521229	Manometro	Manometer	Manometer
5*	0558672A	Sistema di aspirazione	Indsugningssystem	Insugningssystem

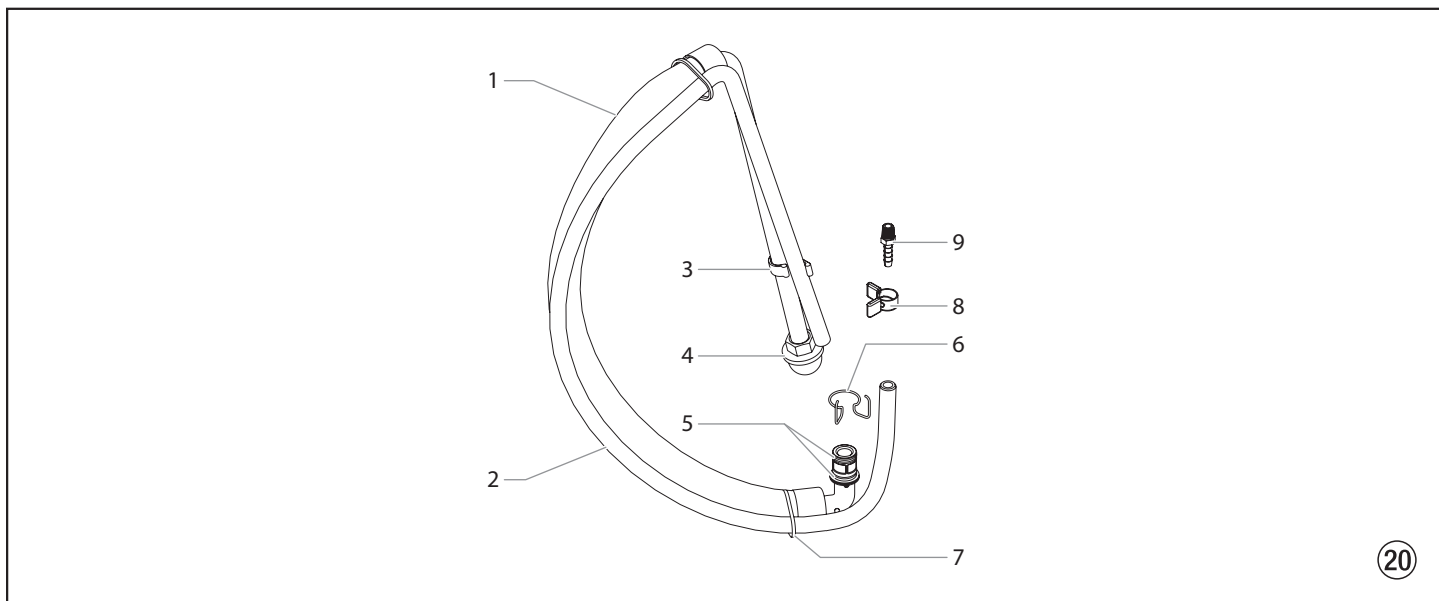
* Vedere elenco a parte / Se separat liste / Se separat lista

** Non incluso in tutti i modelli / Ikke inkluderet på alle modeller / Ingår inte i alla modeller

Ⓡ Sistema di aspirazione

ⓁⓀ Indsugningssystem, ramme

Ⓢ Insugningssystem, ram

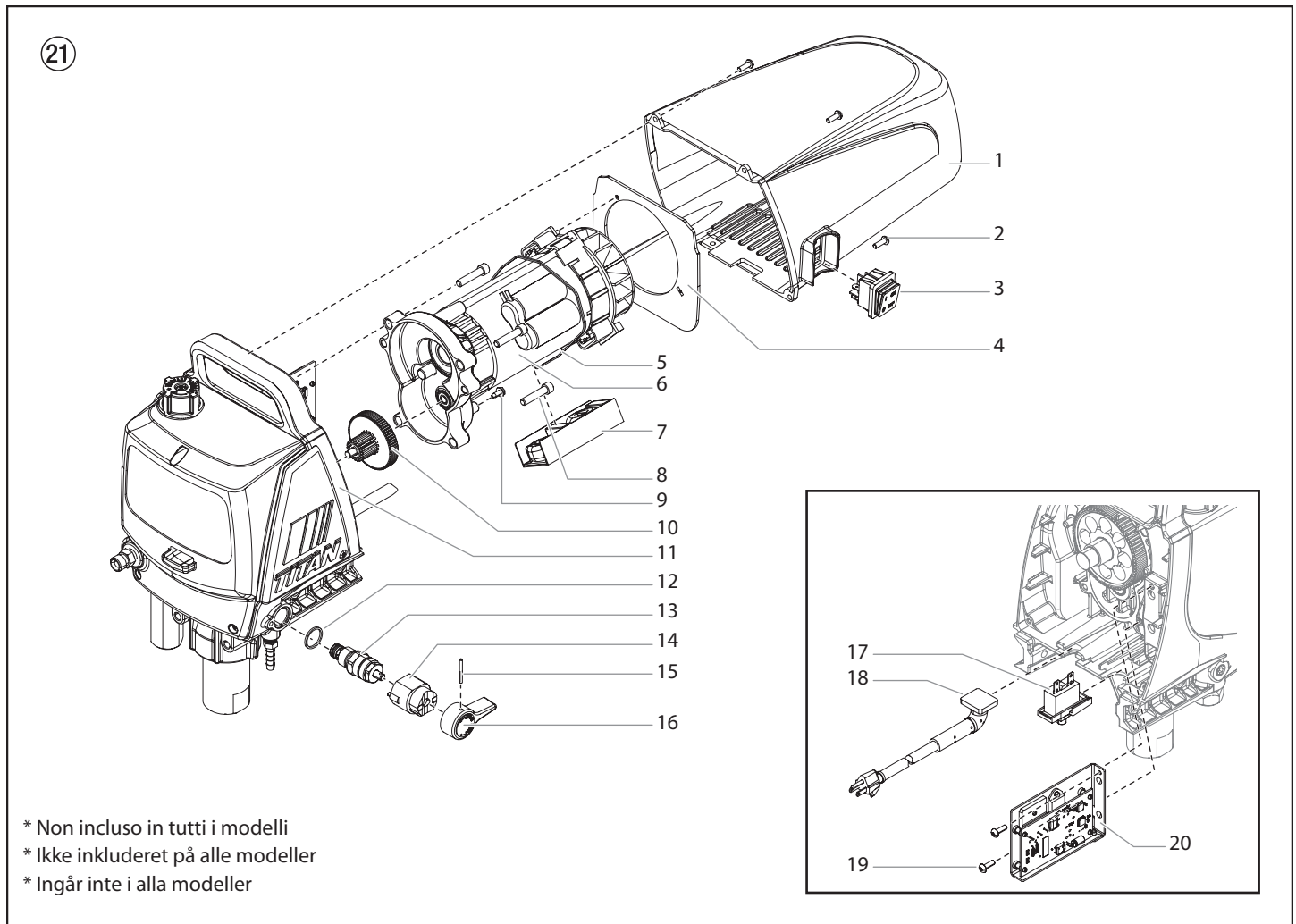


Pos.	460e	Ⓡ Denominazione	ⓁⓀ Betegnelse	Ⓢ Benämning
1	0551706	Sistema di aspirazione (Pos. 1, 3-6)	Indsugningssystem (pos. 1, 3-6)	Insugningssystem (pos. 1, 3-6)
2	0558659A	Tubo flessibile di ritorno	Tilbageløbsslange	Returslang
3	0279459	Fermaglio	Klemme	Fästklämma
4	0295565	Filtro	Filter	Filter
5	9871105	O-ring (2)	O-ring (2)	O-ring (2)
	704-109	O-ring (per solventi a caldo, opzionale) (2)	O-ring (til varme opløsningsmidler, valgfri) (2)	O-ring (för varma lösningsmedel, tillval) (2)
6	9822526	Fermaglio	Klemme	Fästklämma
7	9850638	Legatura del cavo	Kabeltilslutning	Kabel
8	0327226	Fermaglio di tubo di ritorno	Klemme	Fästklämma
9	193-200	Montaggio tubo di ritorno	Returledningsfitting	Returrørskoppling

Ⓛ Gruppo azionamento I

ⓁⓀ Hovedkomponenter I

Ⓢ Samling, Motorenhet I



CEE 7/7

GB-2099-1

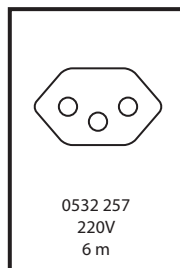
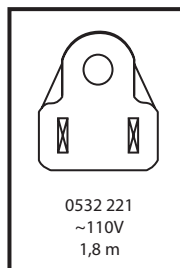
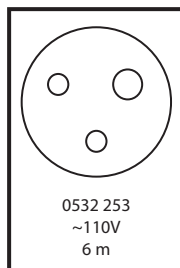
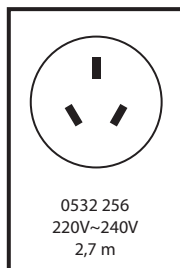
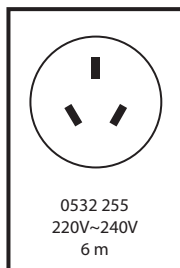
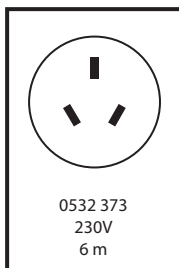
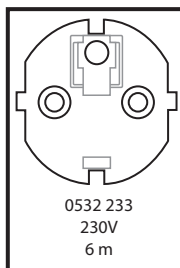
IRAM-2073

AS-3112

BS4343

NEMA 5-15P

IEC 60906

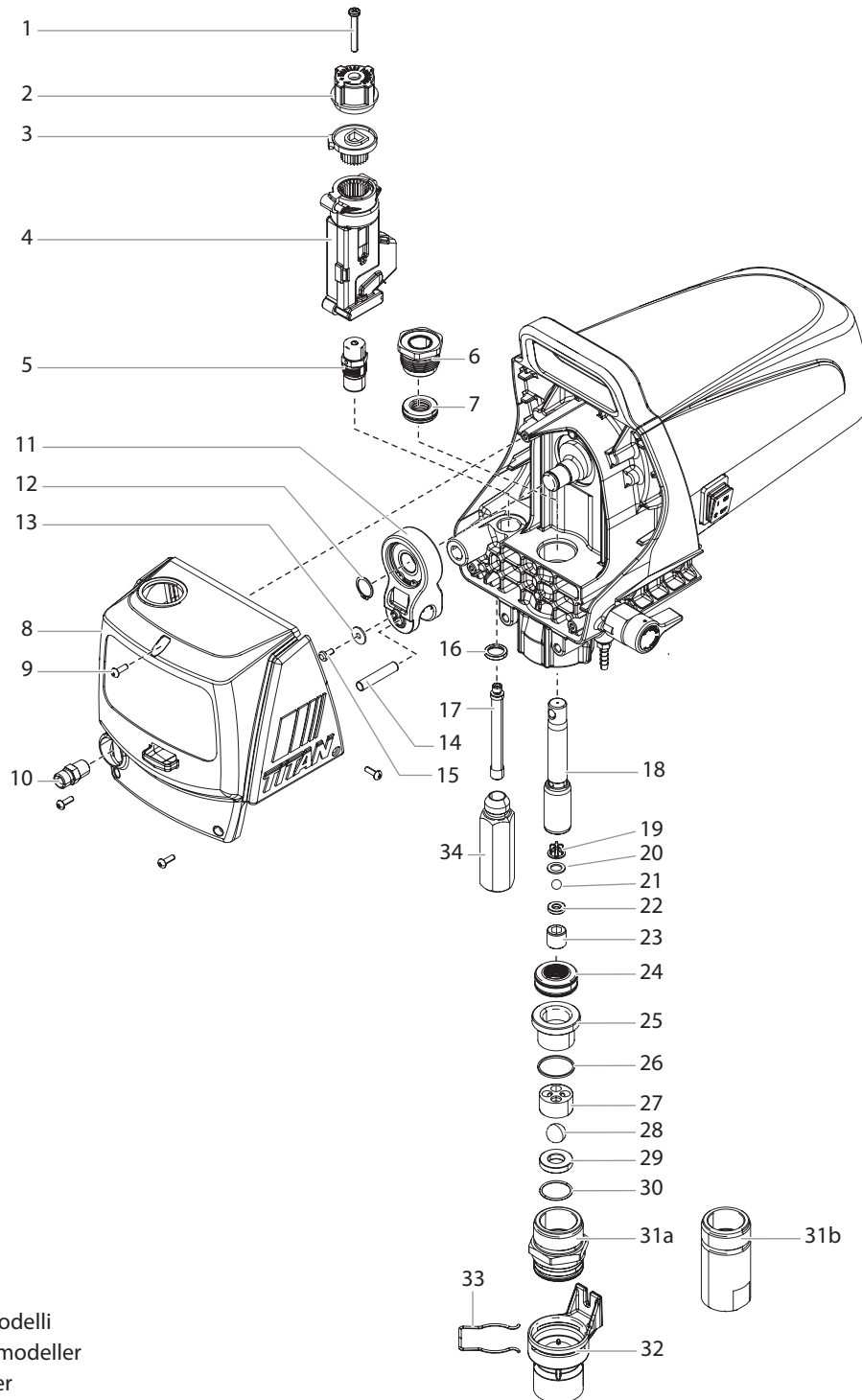


Pos.	460e	Ⓛ Denominazione	Ⓚ Betegnelse	Ⓢ Benämning
1	0532937	Copertura del motore	Motorafdækning	Motoråpna
2	700-139	Vite (4)	Skrue (4)	Skruv (4)
3	9850936	Interruttore	Kontakt	Strömbrytare
4	0532326	Parete intermedia	Mellemvæg	Mellanvägg
5	770-099	Legatura del cavo	Kabeltilslutning	Kabel
6	0532813	Gruppo del motore, 230 V (è incluso il componente 5)	Motormontage, 230 V (omfatter artikel 5)	Motorenhet, 230V (inkluderar pos 5)
	0532812	Gruppo del motore, 110 V (è incluso il componente 5)	Motormontage, 110 V (omfatter artikel 5)	Motorenhet, 110V (inkluderar pos 5)
7*	0532234A	Filtro EMI	EMI-filter	EMI-filter
8	9800341	Vite (4)	Skrue (4)	Skruv (4)
9	9800340	Vite a terra (2)	Jordingskrue (2)	Jordskruv (2)
10	0512213	Ruota dentata, stadio 2	Gearhjul, trin 2	Gearwheel, stage 2
11	-----	Gruppo alloggiamento	Hussamling	Hus
12	0507745	Guarnizione	Pakning	Packning
13	0507254	Gruppo valvola di by-pass (è incluso il componente 12-16)	Bypassventilsamling (omfatter artikel 12-16)	Shuntventil (inkluderar pos 12-16)
14	0507931	Base della camma	Kamunderdel	Kambas
15	5006543	Perno scanalato	Rillebolt	Låsstift
16	0508744	Impugnatura della valvola	Ventilhåndtag	Ventilhandtag
17	0532235A	Interruttore di protezione, 230V	Beskyttelsesafbryder, 230V	Överströmsskyddskontakt, 230V
	0532206A	Interruttore di protezione, 110V	Beskyttelsesafbryder, 110V	Överströmsskyddskontakt, 110V
18	-----	Ficha	Netstik	Stickkontakt
19	700-139	Vite (2)	Skrue (2)	Skruv (2)
20	0532237A	Gruppo della scheda dei circuiti con filtro EMI	Printplademontage med EMI-filter	Kretskortsenshet med EMI-filter
	0532208A	Gruppo della scheda dei circuiti senza filtro EMI	Printplademontage uden EMI-filter	Kretskortsenshet utan EMI-filter

Ⓘ Gruppo azionamento II

ⒹK Hovedkomponenter II

Ⓔ Samling, Motorenhet II



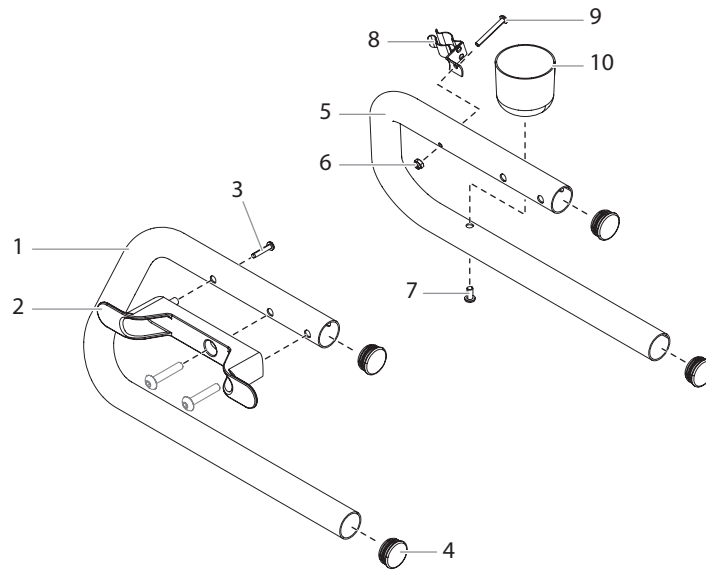
* Non incluso in tutti i modelli
 * Ikke inkluderet på alle modeller
 * Ingår inte i alla modeller

Pos.	460e	ⓘ Denominazione	Ⓚ Betegnelse	Ⓢ Benämning
1	9805300	Vite	Skrue	Skruv
2	0532355A	Manopola di regolazione della pressione	Trykreguleringsknap	Tryckregleringsknapp
3	0532334A	Fondo della manopola di controllo della pressione	Trykkontrolgreb, bund	Tryckregleringsvred, säte
4	0532216A	Pressostato	Trykafbryder	Tryckvakt
5	0532223A	Trasduttore di pressione	Trykføler	Tryckgivare
6	0532215	Cuscinetto superiore	Øverste bøsning	Övre bussning
7	0532914	Guarnizione superiore	Øverste pakning	Övre packning
8	0532246A	Coperchio frontale	Frontdæksel	Frontkåpa
9	700-139	Vite (3)	Skrue (3)	Skruv (3)
10	227-006	Bocchettone doppio	Dobbeltstuds	Dubbelrör
11	0532203A	Gruppo della bascula	Ågmontage	Okenhet
12	9822529	Anello di bloccaggio	Låseringen	Hållringen
13	9822600	Rondella	Skive	Bricka
14	9832128	Piedino del perno	Samlingstap	Styrpinne
15	9805446	Vite	Skrue	Skruv
16	0296289	Guarnizione	Pakning	Packning
17	540-030	Filtro	Filter	Filter
18	0532254A	Conjunto de pistón (incluye los elementos 18-23)	Stempelsamling (omfatter nr. 18-23)	Kolvenhet (komponenterna 18-23 ingår)
19	0551262	Guida della sfera superiore	Øverste kugleføring	Övre kulstyrning
20	0551263	Rondella	Spændeskive	Packning
21	50164	Sfera della valvola di scarico	Udløbsventilkugle	Utløpsventilkula
22	0551620	Sede della valvola di scarico	Udløbsventilsæde	Utløpsventilsäte
23	0512342	Corpo della valvola di scarico	Udløbsventilhus	Utløpsventilhus
24	0532915	Guarnizione inferiore	Nederste pakning	Undre packning
25	0552489	Bussola	Bøsning	Bussning
26	0509581	Guarnizione inferiore	Underste tætning	Undre tætning
27	0509591	Guida della sfera inferiore	Underste kugleføring	Undre kulstyrning
28	0509583	Sfera della valvola di entrata	Indløbsventilkugle	Inløpsventilkula
29	0532345	Sede della valvola di entrata	Indløbsventilsæde	Inløpsventilsäte
30	0509582	O-ring, PTFE	O-ring, PTFE	O-ring, PTFE
31a	805-351A	Corpo della valvola di entrata	Indløbsventilhus	Inløpsventilhus
31b	0508680	Corpo della valvola di entrata	Indløbsventilhus	Inløpsventilhus
32*	0532242A	Conjunto impulsor (incluye le artículo 33)	Medbringersamling (omfatter genstand 33)	Intryckarenhet (komponenterna 33 ingår)
33*	805-350	Grapa	Klemme	Fästklämma
34	0532360A	Scatola del filtro	Filterhus	Filterhus
	0532911	Kit per il riempimento della sezione del fluido (sono inclusi i componenti 6, 7, 24, 26 e 30)	Kit til tætningsudskiftning i væskeelementet (omfatter artikel 6-7, 24, 26 og 30)	Vätskesektion, ompackningsatts (inkluderar pos 6-7, 24, 26 och 30)
	0532938	Kit per la sede della valvola (sono inclusi i componenti da 19 a 22 e da 28 a 30)	Ventilsædekit (omfatter artikel 19-22 og 28-30)	Ventilsätessatts (inkluderar pos 19-22 och 28-30)

Ⓛ Telaio

ⓁⓀ Ramme

Ⓢ Ram



23

Pos.	460e	Ⓛ Denominazione	ⓁⓀ Betegnelse	Ⓢ Benämning
1	0532372A	Grilletto destro	Bøjle til højre	Handtag höger
2	0532356	Supporto del cavo di rete	Holder til netledning	Nätkabelhållare
3	0508660	Vite	Skruer	Skruv
4	0294635	Tappo (4)	Prop (4)	Plugg (4)
5	0532337A	Grilletto sinistro	Bøjle til venstre	Handtag vänster
6	0509856	Dado	Møtrik	Mutter
7	9805230	Vite	Skruer	Skruv
8	806-216	Fermaglio	Klemme	Fästklämma
9	704-243	Vite	Skruer	Skruv
10	0508381	Serbatoio del detergente	Rengøringsbeholder	Rengöringsbehållare



Garanzia

Titan Tool, Inc., ("Titan") garantisce che al momento della consegna all'acquirente originale per l'uso ("utente finale"), il dispositivo coperto da questa garanzia è esente da difetti nei materiali e nella lavorazione. Con l'eccezione di qualsiasi garanzia speciale, limitata o estesa pubblicata da Titan, gli obblighi di Titan ai sensi di questa garanzia si limitano alla sostituzione o riparazione gratuite di quei componenti che, secondo ragionevole valutazione di Titan, si dimostrano essere difettosi entro dodici (12) mesi dalla vendita all'utente finale. Questa garanzia si applica solo se l'unità è installata e utilizzata secondo i consigli e le istruzioni di Titan.

Questa garanzia non si applica in caso di danni o usura causati da abrasione, corrosione o errato uso, negligenza, incidente, installazione errata, sostituzione di componenti non Titan o manomissione dell'unità in modo da impedire il normale funzionamento.

I componenti difettosi devono essere restituiti ad un punto vendita/assistenza Titan. Tutte le spese di trasporto, compresa la restituzione alla fabbrica, se necessario, devono essere sostenute e prepagate dall'utente finale. Il dispositivo riparato o sostituito sarà restituito all'utente finale con trasporto prepagato.

NON CI SONO ALTRE GARANZIE ESPRESSE. TITAN CON IL PRESENTE ESCLUDE QUALSIASI E TUTTE LE GARANZIE IMPLICITE COMPRESSE, MA NON LIMITATE A, QUELLE DI COMMERCIALIZZABILITÀ E ADEGUATEZZA AD UN PARTICOLARE SCOPO, NELLA MISURA CONSENTITA DALLA LEGGE. LA DURATA DI QUALSIASI GARANZIA IMPLICITA CHE NON POSSA ESSERE ESCLUSA SI LIMITA AL PERIODO DI TEMPO SPECIFICATO NELLA GARANZIA ESPRESSA. IN NESSUN CASO LA RESPONSABILITÀ DI TITAN SUPERERÀ L'AMMONTARE DEL PREZZO DI ACQUISTO. LA RESPONSABILITÀ PER DANNI CONSEGUENZIALI, INCIDENTALI O SPECIALI AI SENSI DI QUALSIASI E TUTTE LE GARANZIE È ESCLUSA NELLA MISURA CONSENTITA DALLA LEGGE.

TITAN NON DÀ ALCUNA GARANZIA E ESCLUDE TUTTE LE GARANZIE IMPLICITE DI COMMERCIALIZZABILITÀ E ADEGUATEZZA AD UN PARTICOLARE SCOPO CON RIFERIMENTO A ACCESSORI, DISPOSITIVO, MATERIALI O COMPONENTI VENDUTI MA NON PRODOTTI DA TITAN. GLI ARTICOLI VENDUTI, MA NON PRODOTTI DA TITAN (COME MOTORI A GAS, INTERRUPTORI, FLESSIBILI, ECC.) SONO SOGGETTI ALL'EVENTUALE GARANZIA DEI LORO PRODUTTORI. TITAN FORNIRÀ ALL'ACQUIRENTE LA RAGIONEVOLE ASSISTENZA NEL PRESENTARE RICORSO PER LA VIOLAZIONE DI TALI GARANZIE.



Garanti

Titan Tool, Inc., ("Titan") garanterer, at udstyret - på leveringstidspunktet til brug af den oprindelige køber ("slutbruger") - som denne garanti dækker, er frit for defekter mht. materiale og forarbejdning. Med undtagelse af særlig, begrænset eller udvidet garanti offentliggjort af Titan, er Titans forpligtelse under denne garanti begrænset til udskiftning eller reparation uden omkostninger for de reservedele, som i Titans rimelige omdømme viser sig at være defekte indenfor tolv (12) måneder efter salget til slutbrugeren. Denne garanti gælder kun, når enheden er installeret og betjent i overensstemmelse med anbefalinger og anvisninger fra Titan.

Denne garanti gælder ikke i tilfælde af beskadigelse eller slid forårsaget af slibning, tæring eller misbrug, forsømmelighed, hændeligt uheld, forkert installation, udskiftning med reservedele som ikke stammer fra Titan, eller pilfingre som piller ved enheden så normal betjening svækkes.

Dele, som er defekte, skal sendes tilbage til en autoriseret Titan forhandler/serviceværksted. Alle forsendelsesomkostninger, inklusive tilbagesendelse til fabrikken om nødvendigt, er slutbrugers ansvar og skal forudbetales. Repareret eller udskiftet udstyr bliver tilbagesendt til slutbrugeren med forudbetalt forsendelse.

DER ER INGEN ANDEN UDTRYKKELIG GARANTI. TITAN FRALÆGGER SIG HEDMED ALLE OG ENHVER UNDERFORSTÅEDE GARANTIER INKLUSIVE, MEN IKKE BEGRÆNSET TIL GARANTIER VEDRØENDE SALGBARHED OG EGNETHED FOR ET SÆRLIGT FORMÅL, I DEN UDSTRÆKNING LOVEN TILLADER. VARIGHEDEN AF ALLE UNDERFORSTÅEDE GARANTIER, SOM IKKE KAN FRALÆGGES, ER BEGRÆNSET TIL DEN TIDSPERIODE, DER SPECIFICERES I DEN UDTRYKKELIGE GARANTI. UNDER INGEN OMSTÆNDIGHEDER SKAL TITANS ERSTATNINGSFORPLIGTELSE OVERSTIGE KØBSPRISEN. ERSTATNINGSFORPLIGTELSE FOR FØLGESKADE, TILFÆLDIGE ELLER SÆRLIGE SKADER UNDER ALLE OG ENHVER GARANTI ER UDELUKKET I DEN UDSTRÆKNING LOVEN TILLADER.

TITAN GIVER INGEN GARANTI OG FRALÆGGER SIG ALLE UNDERFORSTÅEDE GARANTIER FOR SALGBARHED OG EGNETHED FOR ET SÆRLIGT FORMÅL MED HENSYN TIL TILBEHØR, UDSYR, MATERIALER ELLER KOMPONENTER, SOM SÆLGES, MEN IKKE FREMSTILLES AF TITAN (F.EKS. BENZINMOTORER, AFBRYDERE, SLAGER OSV.) DISSE UNDERLAGT GARANTIER, HVIS DE FINDES, FRA DERES PRODUCENT. TITAN VIL YDE KØBEREN RIMELIG HJÆLP MED AT STILLE ETHVERT ERSTATNINGSKRAV FOR MISLIGHOLDELSE AF DE SIDSTNÆVNTE GARANTIER.

United States Sales & Service

Phone: 1-800-526-5362

Fax: 1-800-528-4826

1770 Fernbrook Lane
Plymouth, MN 55447
www.titantool.com

International Sales

international@titantool.com

Fax: 1-763-519-3509

1770 Fernbrook Lane
Plymouth, MN 55447

Garanti

Titan Tool, Inc., ("Titan") garanterar att, vid tidpunkten för leverans till den ursprungliga köparen ("Slutanvändare"), utrustningen som täcks av denna garanti är fri från material- och tillverkningsfel. Med undantag för någon speciell, begränsad eller utökad garanti utfärdad av Titan, är Titans skyldighet under denna garanti begränsad till kostnadsfritt utbyte eller reparation av de delar, enligt Titans rimliga tillfredsställelse, visar sig vara defekta inom tolv (12) månader efter försäljning till Slutanvändaren. Den här garantin gäller endast när enheten installeras och används enligt rekommendationer och anvisningar från Titan.

Garantin gäller inte i händelse av skada eller slitage som orsakats av slitning, korrosion eller felaktig användning, vårdslöshet, olyckshändelse, felaktig installation, användning av andra komponenter än Titan-komponenter, eller manipulering av enheten på ett sätt som försämrar normal drift.

Defekta delar returneras till en godkänd Titan-butik/verkstad. Alla fraktkostnader, inklusive retur till fabriken, vid behov, förskottsbetalas av Slutanvändaren. Reparerad eller utbytt utrustning returneras till Slutanvändaren i frakterat emballage.

DET FINNS INTE NÅGON ANNAN UTTRYCKT GARANTI. TITAN FRISKRIVER SIG HÄRMEDE FRÅN ALLA UNDERFÖRSTÅDDA GARANTIER, BLAND ANNAT DE ANGÅENDE SÄLJBARHET OCH LÄMPLIGHET FÖR ETT SPECIELLT ÄNDAMÅL, I DEN OMFATTNING LAGEN MEDGER DET. VARAKTIGHETEN FÖR EN UNDERFÖRSTÅDD GARANTI SOM INTE KAN FRISKRIVAS ÄR BEGRÄNSAD TILL DEN TIDSPERIOD SOM ANGES I DEN UTTRYCKTA GARANTIN. I INGET FALL SKA TITANS SKYLDIGHET ÖVERSKRIDA BELOPPET PÅ INKÖSPRISET. ANSVAR FÖR FÖLJDSKADOR, OFÖRUTSEDDA ELLER SPECIELLA SKADOR UNDER NÅGON GARANTI ÄR EXKLUDERAT TILL DEN OMFATTNING LAGEN MEDGER.

TITAN LÄMNAR INGEN GARANTI OCH FRISKRIVER SIG FRÅN ALLA UNDERFÖRSTÅDDA GARANTIER ANGÅENDE SÄLJBARHET OCH LÄMPLIGHET FÖR ETT SPECIELLT ÄNDAMÅL MED HÄNSYN TILL TILLBEHÖR, UTRUSTNING, MATERIAL ELLER KOMPONENTER SOM SÄLJS MEN INTE TILLVERKAS AV TITAN. DE ARTIKLAR SOM SÄLJS, MEN INTE TILLVERKAS AV TITAN (T.EX. GASMOTORER, BRYTARE, SLANGAR ETC.) GÄLLER UNDER EVENTUELL GARANTI FRÅN DERAS TILLVERKARE. TITAN GER KÖPAREN RIMLIG ASSISTANS MED EVENTUELL YRKANDE OM ÖVERTRÄDANDE AV DESSA GARANTIER.

I

Indicazione per lo smaltimento:

Secondo la direttiva europea 2002/96/CE per lo smaltimento di vecchi apparecchi elettrici e la sua conversione nel diritto nazionale, questo prodotto non va smaltito attraverso i rifiuti domestici, bensì va smaltito portandolo al riutilizzo in conformità della tutela ambiente!

Il Vs. apparecchio vecchio Titan verrà preso indietro da noi risp. dalle nostre rappresentanze commerciali e smaltito per Voi in conformità della tutela ambiente. In questo caso rivolgetevi ad uno dei nostri punti di servizio per l'assistenza clienti, risp. ad una delle nostre rappresentanze commerciali oppure direttamente a noi.



DK

Henvielse vedrørende bortskafning:

I henhold til det europæiske direktiv 2002/96/EF vedrørende bortskafning af gamle elektriske apparater og direktivets optagelse i national lovgivning må dette produkt ikke bortskaffes sammen med husholdningsaffald. Af hensyn til miljøet skal det afleveres på et genbrugscenter.

Vi hhv. vore forhandlere tager imod Deres gamle Titan-apparat, hvorefter det bortskaffes på miljøvenlig måde. Henvend Dem i dette tilfælde til et af vores service-centre, vore forhandlere eller direkte til os.



S

Information om avfallshantering:

Enligt det europeiska direktivet 2002/96/EG om avfall som utgörs av eller innehåller elektriska eller elektroniska produkter och tillämpningen av detta inom nationell rättspraxis, skall denna produkt inte kastas i hushållssoporna, utan måste återvinnas på ett miljövänligt sätt!

Din färdig använda utrustning från Titan återtas av oss eller våra agenturer och avfallshanteringens sköts sedan på ett miljövänligt sätt. Vänd dig till något av våra serviceställen, agenturer eller direkt till oss.



TITAN™

United States Sales & Service

Phone: 1-800-526-5362

Fax: 1-800-528-4826

1770 Fernbrook Lane
Plymouth, MN 55447
www.titantool.com

International Sales

international@titantool.com

Fax: 1-763-519-3509

1770 Fernbrook Lane
Plymouth, MN 55447